

- **Exécution robuste**
- **Mesure de déplacement linéaire allant jusqu'à 5 m**
- **Maniement et montage faciles**
- **Construction compacte**
- **Jeu angulaire de sortie de câble jusqu'à 20° dans toutes les directions**
- **Degré de protection IP 65 (IP 54)**



Descriptif

Le déplacement linéaire d'un fil d'acier inox torsadé enroulé, en une seule couche, sur un tambour dans un boîtier en aluminium, permet de mesurer des déplacements pouvant atteindre 5 m. L'axe du tambour est relié à un capteur angulaire externe par un accouplement sans jeu pour l'information de position.

L'utilisation d'un ressort de rappel, adapté à la longueur de déplacement, permet d'avoir toujours un câble tendu, et évite au maximum la formation d'une flèche.

La sortie de câble est composée d'un soufflet de protection intégrant des brosses de nettoyage pour éliminer poussière et eau, ainsi que deux systèmes à galets permettant un débattement angulaire de 20° dans toutes les directions du déplacement du câble.

Caractéristiques techniques

- Plage de mesure 1 / 2 / 3 / 5 m
- Circonférence du tambour
Plage de mesure jusqu' à 3 m
200 mm nom.¹⁾
Plage de mesure 5 m 332 mm nom.¹⁾
- Vitesse de déplacement ($V_{max.}$) 4 m/s
- Force à appliquer pour le déplacement du câble
 - Début / Fin de course 15 N / 30 N
- Câble de mesure acier inox 1.4401
- Diamètre du câble 0,55 mm (nom.)
- Durée de vie $\geq 5 \times 10^6$ cycles
- Mésalignement 20° dans toutes directions
- Boîtier du tambour aluminium anodisé
- Boîtier du ressort plastique
- Degré de protection boîtier IP65
entrée du câble IP54
- Plage de température de fonctionnement -20° C à +70° C
-30° C (option)
- Poids 1,0 / 1,0 / 1,5 / 2,0 kg

¹⁾ la valeur exacte est mentionnée sur le boîtier du capteur livré.

Livraison

Le capteur de déplacement est livré avec ou sans codeur monté.

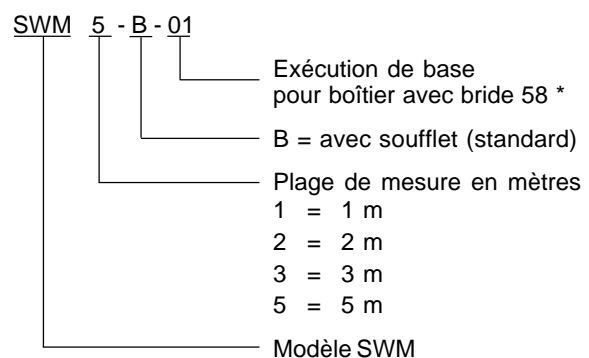
La bride standard du capteur est prévue pour les codeurs absolus des séries KR, CR et TM avec interface digitale ou DAF et TM avec interface analogique, ainsi que pour les codeurs incrémentaux GIM, GIO, TB et pour des capteurs potentiométriques angulaires avec ou sans électronique intégrée.

Accessoires :

- Rallonge de câble externe SWF-VX
- Kits d'adaptation pour les codeurs avec brides 50, 65, 66, 105 / GIM 900 (uniquement pour le capteur 5 m)

Les capteurs à câble peuvent faire l'objet d'un traitement spécial du boîtier et des pièces mécaniques pour une utilisation dans des environnements particulièrement agressifs (air salin, bord de mer...).

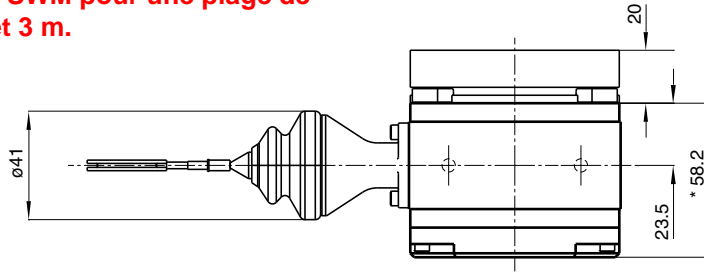
Numéro d'article



* Les exécutions, selon notre fiche technique, ont la référence 01. Les autres variantes ont des références et des documentations spécifiques.

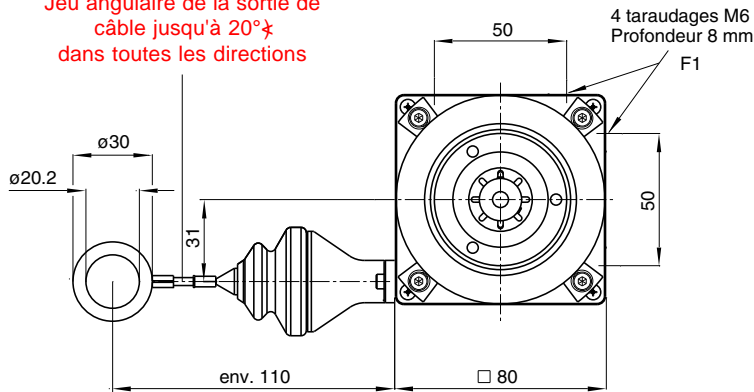
Dimensions en mm

Capteur à câble SWM pour une plage de mesure de 2 m et 3 m.

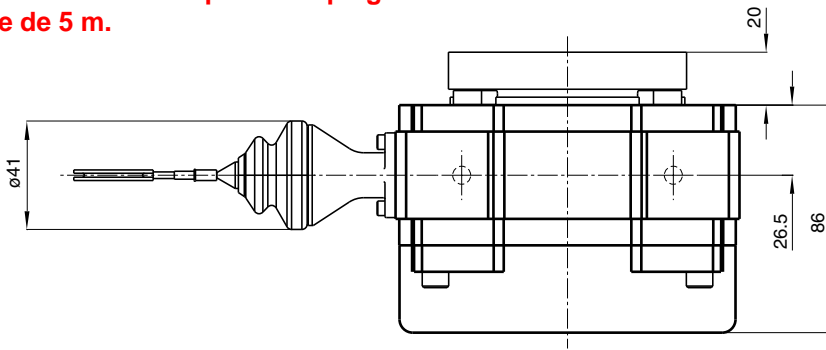


* pour le capteur à câble SWM 3 m cette côte est de 79.9 mm.

Jeu angulaire de la sortie de câble jusqu'à 20° dans toutes les directions



Capteur à câble SWM pour une plage de mesure de 5 m.



Fixation

Des trous de fixation F1 se trouvent sur 2 côtés du capteur, et permettent un montage simple en fonction de l'application.

Il est conseillé de monter le capteur pour une sortie de câble vers le bas ou à l'horizontale.

Jeu angulaire de la sortie de câble jusqu'à 20° dans toutes les directions

