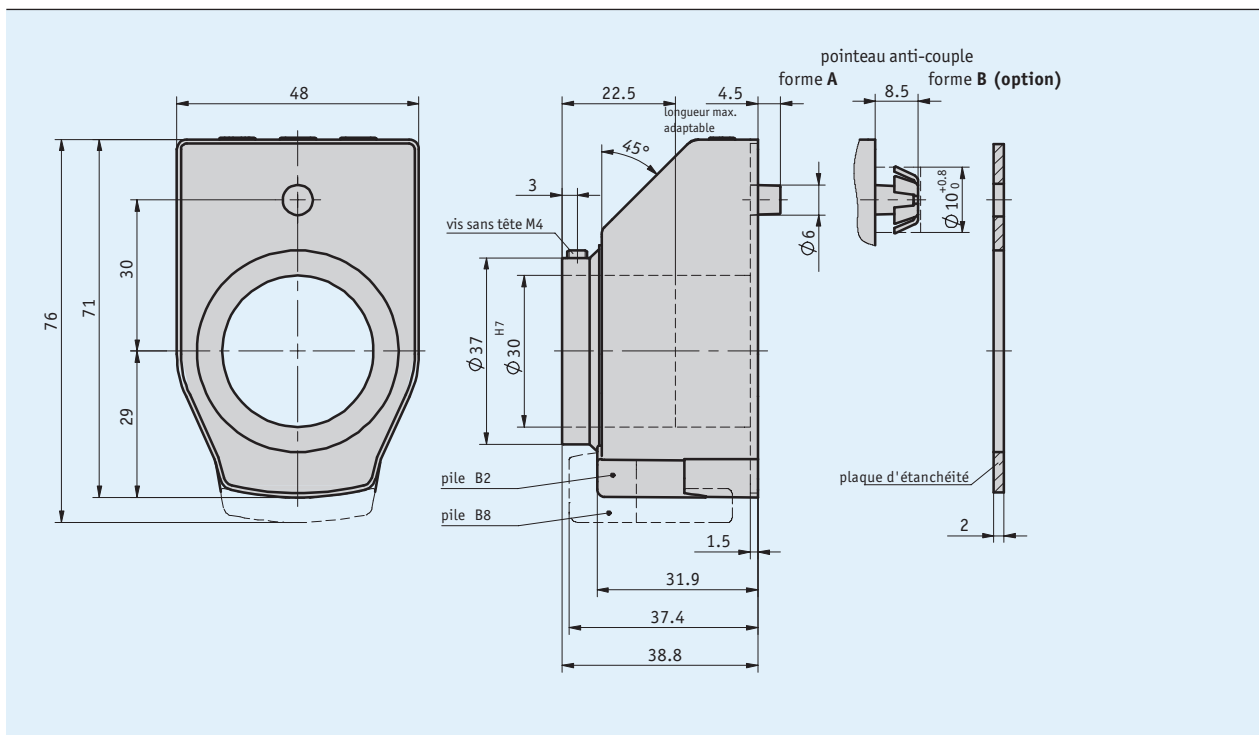


## Profil

- Afficheur numérique électronique programmable de mesure linéaire ou angulaire
- Programmation à volonté avec le logiciel de programmation ProToolDE
- Arbre creux jusqu'à 30 mm Ø
- Affichage LCD à 5 positions et signes spéciaux
- Hauteur de chiffres 12 mm env.
- Remise à zéro, coordonnée incrémentale, décalage à entrer au clavier
- Longue durée de fonctionnement de la pile
- Changement de piles aisé sans démontage de l'appareil



## Données mécaniques

| Caractéristique | Caractéristiques techniques | Complément |
|-----------------|-----------------------------|------------|
| Arbre           | acier bruni (palier lisse)  | (≤ Ø30H7)  |
| Boîtier         | plastique                   |            |
| Régime          | ≤600 tr/min                 | (100 % ED) |
| Poids           | ~0.1 kg                     |            |

## Données électriques

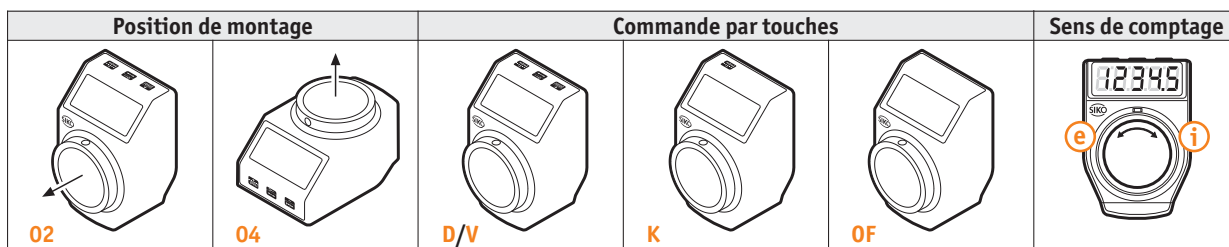
| Caractéristique            | Caractéristiques techniques                    | Complément                     |
|----------------------------|--|--------------------------------|
| Pile                       | pile-bouton lithium, 3 V, type CR2032          | durée de fonctionnement ~2 ans |
|                            | pile-bouton lithium, 3 V, type CR2032          | durée de fonctionnement ~8 ans |
| Afficheur/zone d'affichage | 7 segments LCD à 5 positions, ~8 mm de hauteur | -19999 ... 99999               |

## Conditions ambiantes

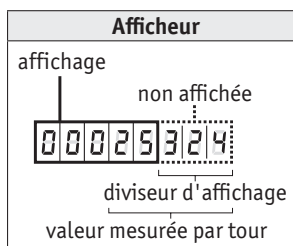
| Caractéristique                       | Caractéristiques techniques  | Complément  |
|---------------------------------------|--|---|
| Température ambiante                  | -10 ... 60 °C  |   |
| Température de stockage               | -30 ... 80 °C  |   |
| CEM (Compatibilité électromagnétique) | EN 61000-6-2<br>EN 61000-6-4   | résistance aux interférences / nuisances<br>perturbation / émission |
| Type de protection                    | IP51   | EN 60529  |
| Résistance aux chocs                  | 300 m/s <sup>2</sup> , 15 ms   | EN 60068-2-27   |
| Résistance aux vibrations             | 100 m/s <sup>2</sup> , 5 ... 150 Hz<br>200 m/s <sup>2</sup> , 100 Hz ... 2 kHz | EN 60068-2-6<br>EN 60068-2-6  |

## Commande

### ■ Indication relative à la commande



Remarque : les mises en évidence oranges sont des caractéristiques relatives à la commande.




#### Diviseur d'affichage

Le diviseur permet d'influencer l'affichage de la valeur mesurée. Il repousse des positions de la valeur mesurée dans la partie non visible de l'affichage ; ces positions non lisibles sont cependant prises en compte pour le calcul mathématique et arrondies.

#### Calcul de la valeur d'affichage (exemple texte de commande):

Valeur mesurée par tour 25324  
Diviseur d'affichage 1000

| Caractéristiques | Affichage | Valeur mesurée |
|------------------|-----------|----------------|
| 1ère rotation    | 25        | 25324          |
| 2ème rotation    | 51        | 50648          |
| 3ème rotation    | 76        | 75972          |

 Veuillez noter que l'affichage (= valeur mesurée par tour / diviseur d'affichage) doit au moins avoir la valeur 2 !

