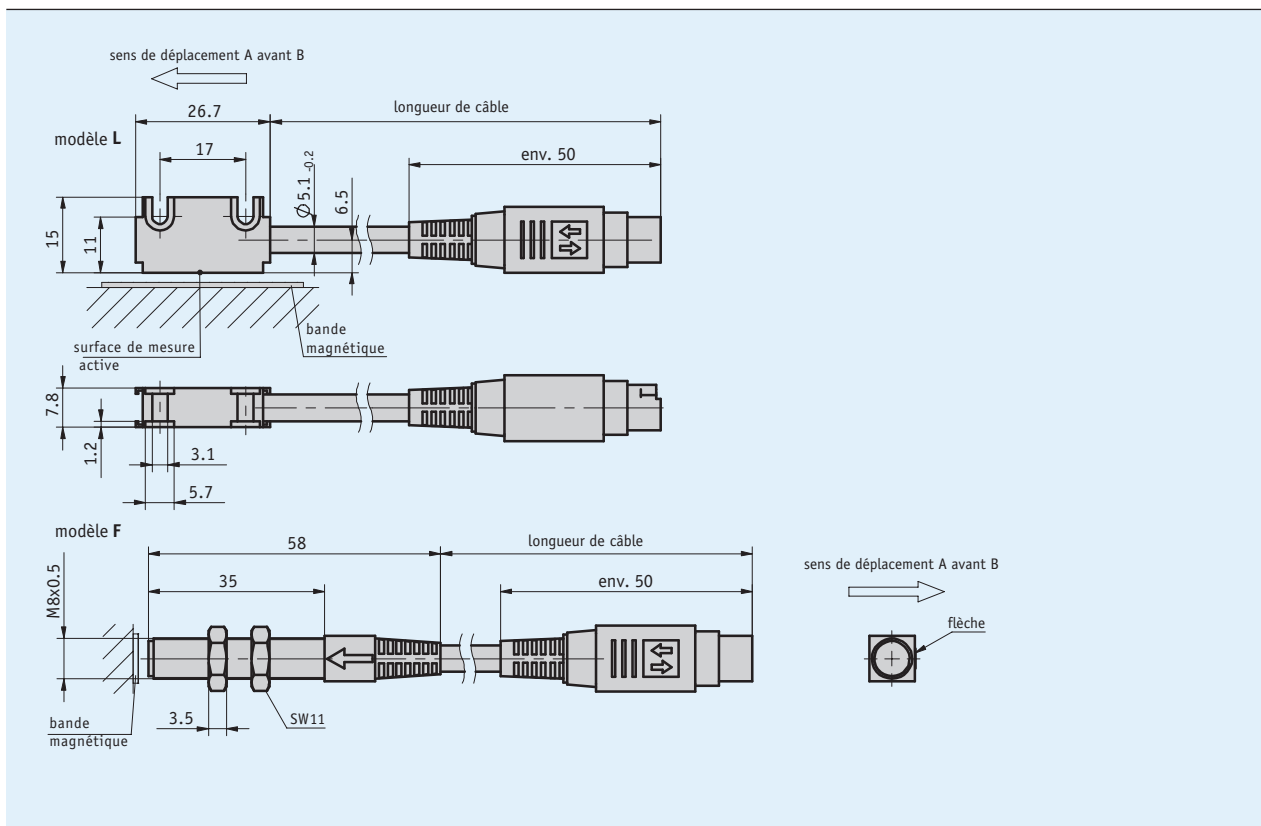
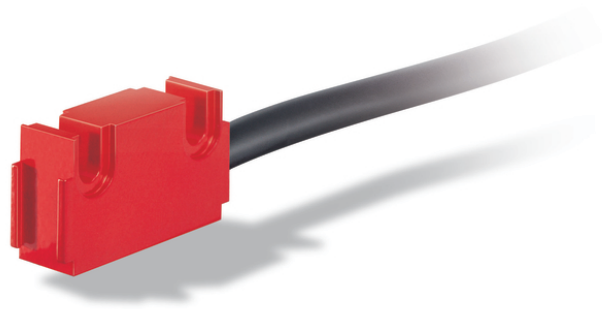


Profil

- Modèle compact de capteur et connecteur
- A connecter sur MA502 ou MA506
- Fonctionne avec bande magnétique MB500/1, anneau magnétique MR500, anneau de bande magnétique MBR500
- Distance de lecture ≤ 2 mm



Données mécaniques

Caractéristique	Caractéristiques techniques	Complément
Boîtier	aluminium rouge acier	modèle L modèle F
Entrefer capteur/bande	0.1 ... 2 mm	
Gaine de câble	PUR, PVC	6 fils $\varnothing 5.1_{-0.2}$ mm

Données électriques

Caractéristique	Caractéristiques techniques	Complément
Tension de service	alimentation via afficheur de mesure / électronique en aval	
Consommation de courant	alimentation via afficheur de mesure / électronique en aval	
Type de branchement	mini-DIN	6 pôles, 1 broche (pour afficheur de mesure MA502, MA506, MA523/1) et module électronique d'évaluation AS510/1)

Données de système


Caractéristique	Caractéristiques techniques	Complément
Précision du système	en fonction de l'électronique en aval	
Reproductibilité	en fonction de l'électronique en aval	
Vitesse de déplacement	≤5 m/s en fonction de l'électronique en aval	

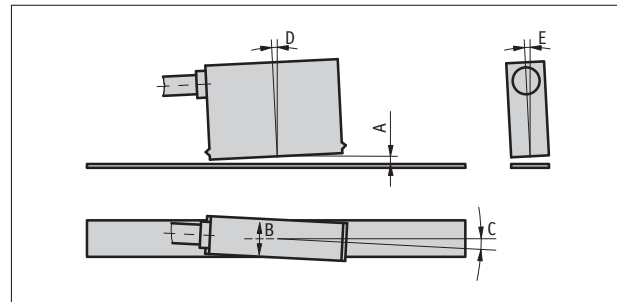
Conditions ambiantes

Caractéristique	Caractéristiques techniques	Complément
Température ambiante	0 ... 60 °C	
Température de stockage	-20 ... 70 °C	
Humidité relative	100 %	formation de rosée autorisée (tête du capteur)
Type de protection	IP67	EN 60529 (tête du capteur)
Résistance aux chocs	2000 m/s ² , 11 ms	EN 60068-2-27
Résistance aux vibrations	200 m/s ² , 50 Hz ... 2 kHz	EN 60068-2-6

Instruction de montage

A, distance de lecture capteur/bande	≤2 mm
B, décalage latéral	±2 mm
C, défaut d'alignement	±3°
D, inclinaison longitudinale	±1°
E, inclinaison latérale	±3°

 *Le câble reliant le capteur au connecteur ne peut être ni rallongé ni raccourci postérieurement.*



Représentation symbolique

Commande

■ Indication relative à la commande

Un ou plusieurs des composants suivants sont nécessaires :

Bande magnétique MB500/1	www.siko-global.com
Anneau magnétique MR500	www.siko-global.com
Anneau de bande magnétique MBR500	www.siko-global.com
Afficheur de mesure MA502	www.siko-global.com
Afficheur de mesure MA506	www.siko-global.com
Module d'évaluation AS510/1	www.siko-global.com

■ Tableau de commande

Caractéristique	Références	Spécification	Complément
Modèle	L	A	rectangulaire
	F		
Gaine de câble	PVC	B	résistant à l'huile
	PUR		
Longueur de câble	...	C	00.2 ... 20.0 m, par pas de 1 m

■ Clé de commande

MS500 - - -

Étendue de la livraison: MS500, informations pour l'utilisateur, Kit de fixation