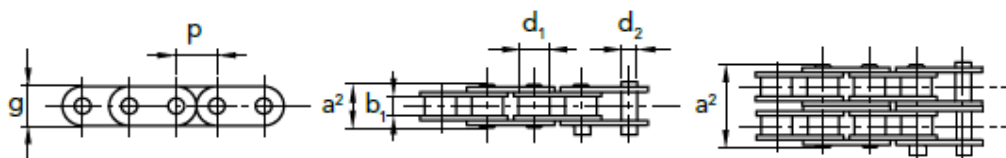


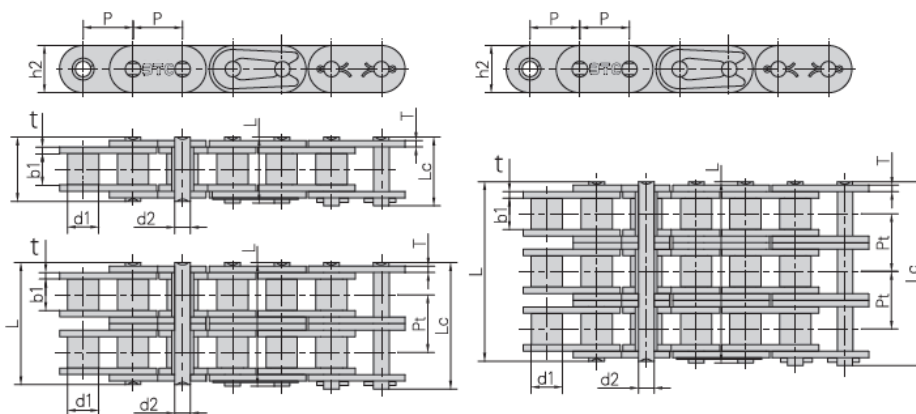
CHAINES QRP - DIN 8187 ISO 606 - Norme européenne

Série standard Plaques Droites



QRP	Pas	b1	d2	d1	a2	g	F cm ²	kN	Kg/m
06B1					13,5		0,28	8,2	0,4
06B2	9,525	5,72	3,28	6,35	23,8	8,26	0,55	15,5	0,76
06B3					34		0,83	22,8	1,12
08B1	12,7	7,75	4,45	8,51	17	11,81	0,5	16,4	0,8
10B1	15,88	9,65	5,08	10,16	19,6	14,73	0,67	20,6	1
10B2	15,88	9,65	5,08	10,16	36,2	14,73	1,34	41,1	2,5
12B1	19,05	11,68	5,72	12,07	22,7	16,13	0,89	26,6	1,3
12B2	19,05	11,65	5,72	11,68	42,2	16,13	1,78	53,3	2,6
16B1	25,4	11,02	8,28	15,88	36,1	21,08	2,1	52,7	2,9

CHAINES QGL - Série Premium Plaques Droites



QGL	Pas	d1	b1	d2	L	Lc	h2	t/T	pt	kN	kN max	kg/m
08B1					16,7	18,2			-	18	19,5	0,8
08B2	12,7	8,51	7,75	4,45	31,2	32,2	11,8	1,6	13,92	32	38,7	1,45
08B3					45,1	46,1				47,5	57,8	2,1
12B1					22,5	25,2			-	29	32,2	1,32
12B2	19,05	12,07	11,68	5,72	42	44,7	16	1,85	19,46	57,8	66,1	2,62
12B3					61,5	64,2				86,7	101,8	3,89
16B1					36,1	39,1			-	60	72,8	3,49
16B2	25,4	15,88	17,02	8,28	68	71	21,0/24,0	4,15	31,88	106	133	6,92
16B3					99,8	102,9				160	203,7	10,34
10B1					19,5	20,9			-	22,4	27,9	1,06
10B2	15,88	10,16	9,65	5,08	36,1	37,5	14,7	1,7	16,59	44,5	57,8	2
10B3					52,7	54,1				66,7	84,5	2,87
20B1					41,3	45			-	95	106,7	4,16
20B2	31,75	19,05	19,56	10,19	77,8	81,5	26,4	4,5/3,5	36,45	170	211,2	8,23
20B3					114,2	117,9				250	290	11,34
24B1					53,4	57,8			-	160	178	7,47
24B2	38,1	25,4	25,4	14,63	101,7	106,2	33,2	6,0/4,8	48,36	280	319,2	14,77
24B3					150,1	154,6				425	493	22,1
28B1					65,1	69,5			-	200	222	9,9
28B2	44,45	27,94	30,99	15,9	124,6	129,1	36,7	7,5/6,0	59,56	360	406,8	19,82
28B3					184,2	188,7				530	609,5	29,64
32B1					66	71			-	250	277,5	10,45
32B2	50,8	29,21	30,99	17,81	124,6	129,6	42	7,0/6,0	58,55	450	508,5	20,94
32B3					183,2	188,2				670	770,5	31,27

1.4.0