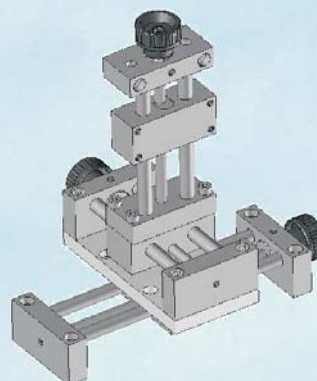
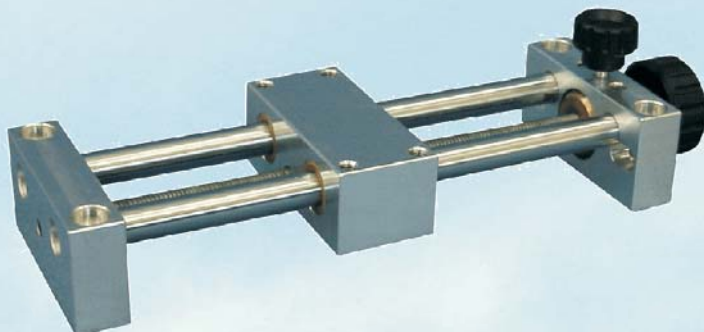




AVM
Automation

Mini-table à vis métrique
Mini-table with metric screw
Type 309A

pour application manuelle / for manual using



Catalogue F309A_16

ZA F - 68190 RAEDERSHEIM

Tél: +33 (0)3.89.83.69.40

Fax: +33 (0)3.89.83.69.41

avm@avm-automation.fr

www.avm-automation.fr

Descriptif :

- Petite table à vis métrique pour utilisation manuelle
=> adaptation moteur NEMA11 sur demande
- Guidage par 2 colonnes acier sur 4 bagues bronze (douilles à billes en option)
- Précision axiale < 0,05 mm après blocage en position
- Sortie arbre fileté en modèle de base
- Matériaux : aluminium et acier
- Température d'utilisation : de 5 à 80°C

Options : (indiquer après la référence)

- Sortie bouton moleté (/BM06)
- Sortie volant à poignée libre (/VD06)
- Indicateur de position (/ID10)
- Blocage en position (/BP00)
- Plaque de base
- Adaptations pour systèmes XY, YZ ou XYZ
- Corps avec trous lisses traversants (/TL)
Version anti-corrosion sur demande

Description :

- Small screw table for manual using
=> adaptation for NEMA11 motor on request
- Guided by 2 rods in steel on 4 brass bearings (ball bearings in option)
- Axial accuracy < 0,05 mm after clamping position
- Threaded axis on basic table
- Materials: aluminium and steel
- Working temperature: from 5 to 80°C

Options : (state after the Order No.)

- Grip knob (/BM06)
- Handwheel (/VD06)
- Positioning indicator (/ID10)
- Position clamping (/BP00)
- Base plate
- Adaptation for XY, YZ or XYZ systems
- Carriage with smooth holes (/TL)

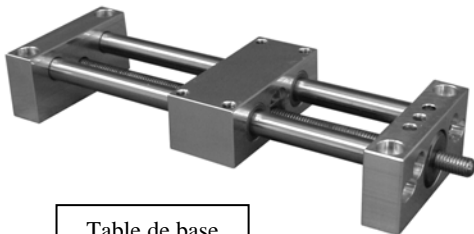


Table de base / Basic table

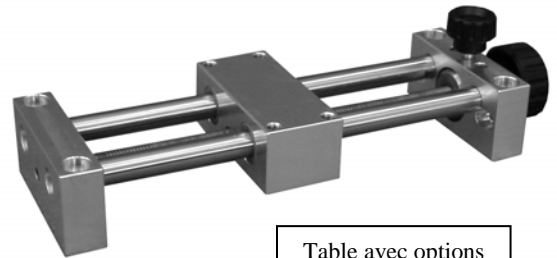
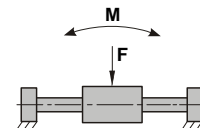


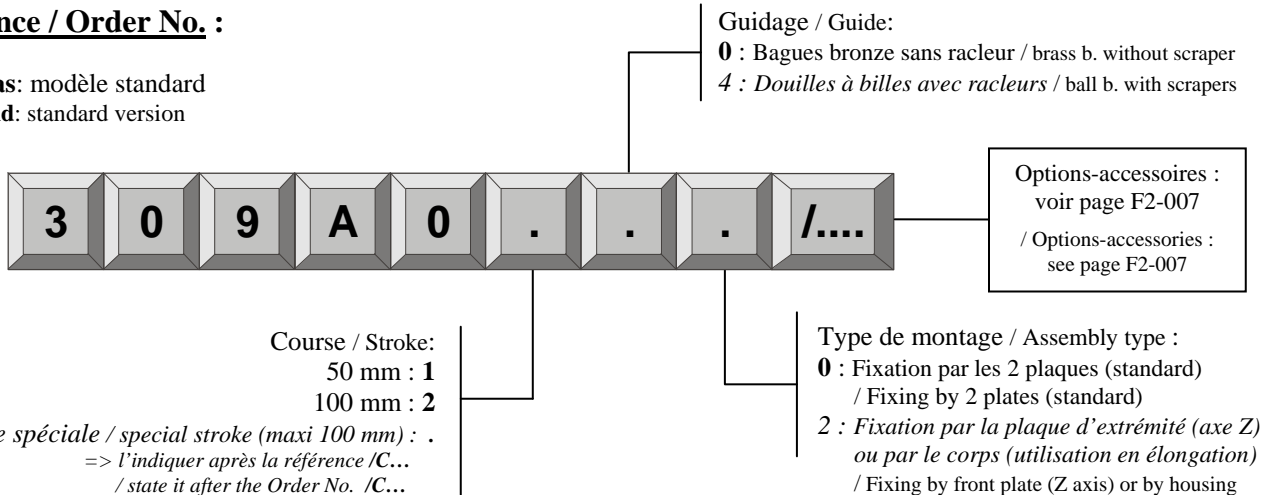
Table avec options /BM06 et /BP00

Taille / Size		0
Ø colonnes de guidage / Guide rods Ø	(mm)	Ø8
Ø x pas de vis / screw Ø x lead	(mm)	Ø6 x 1
Masse version de base course 50 / Weight basic version stroke 50	(kg)	0,250
Masse version de base course 100 / Weight basic version stroke 100	(kg)	0,300
Couple admissible / Admissible torque	M (Nm)	0,5
Force statique admissible / Admissible static force	F (daN)	5
Charge maxi embarquée / Maxi carried payload	Horiz / Vert. (kg)	0,6 / 0,3

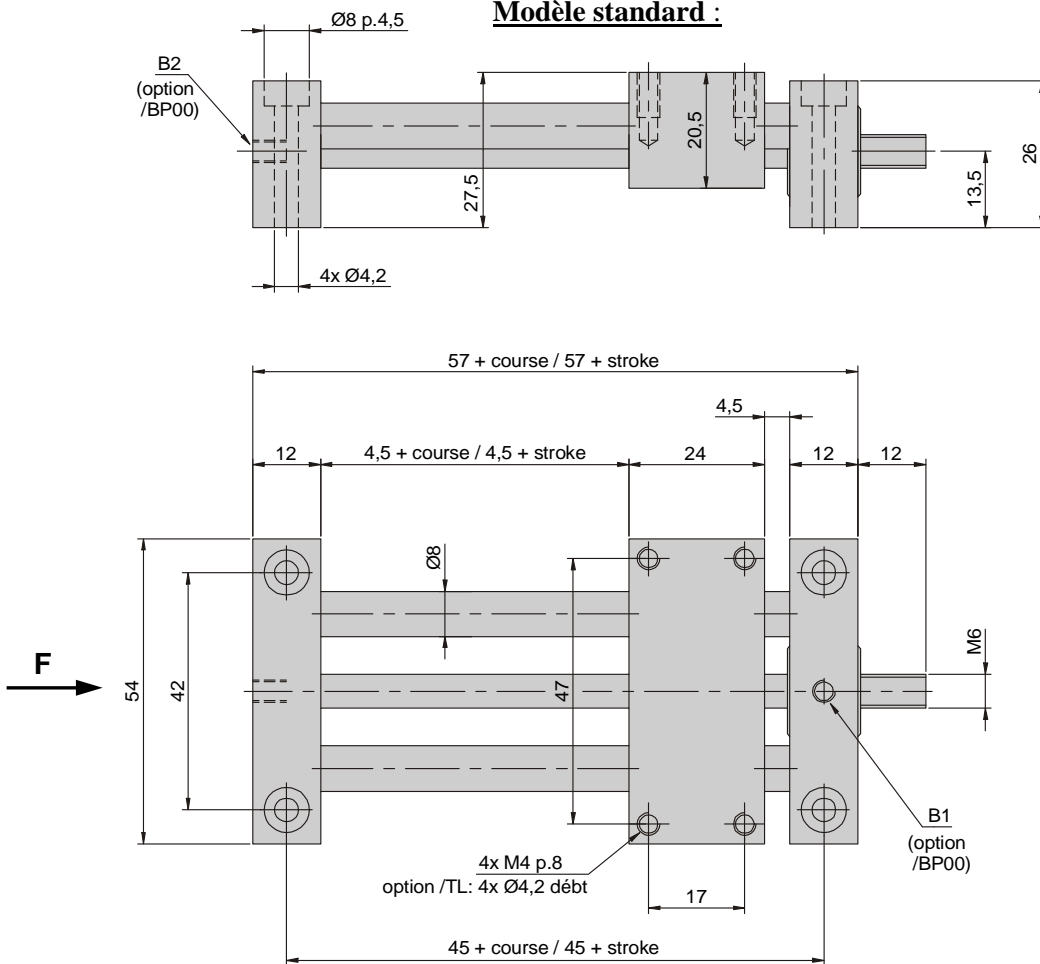


Référence / Order No. :

En gras: modèle standard
In bold: standard version



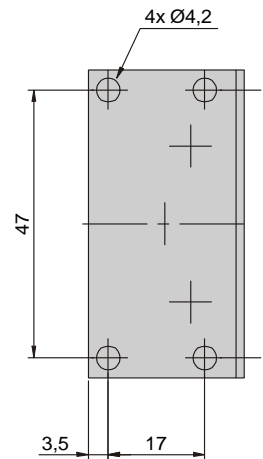
Modèle standard :



Version axe Z :

(fixation par la plaque d'extrémité / fixing by front plate)

Vue F



Plaque de base / Base plate :

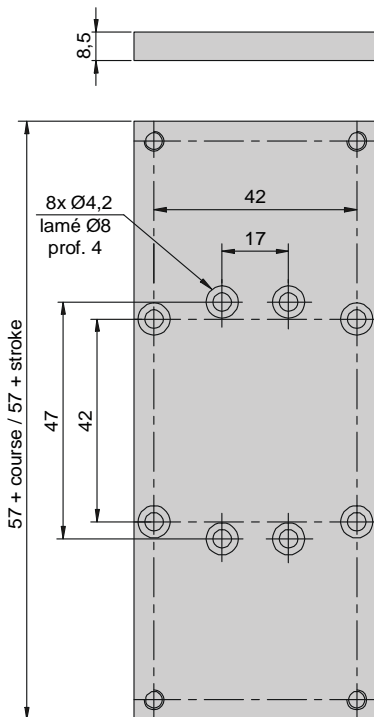
Elle se visse sous les plaques d'extrémités et dispose d'une fixation par trous lamés.
Matière : aluminium anodisé + vis acier zingué / anodized aluminium + screws in zinc steel

à commander séparément / to order separately :

Référence / Order No. :

Course / stroke 50 : **3089001**

Course / stroke 100 : **3089002**



Montage XY :

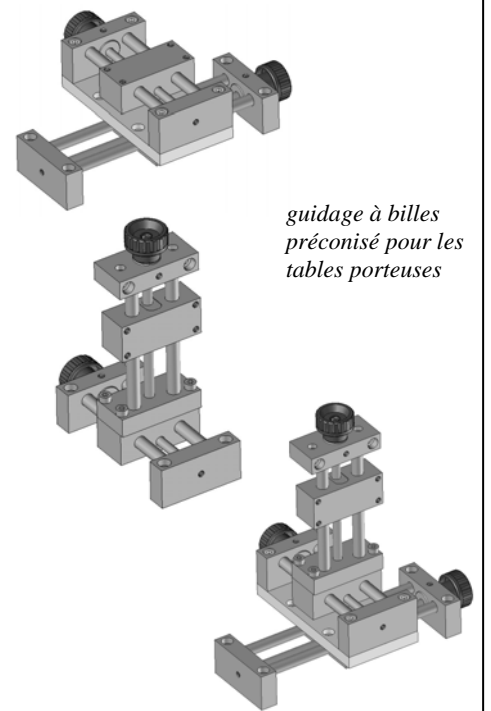
2 tables standard
1 plaque de base

Montage YZ :

1 table standard
1 table version axe Z
4 vis CHc M4 x 20

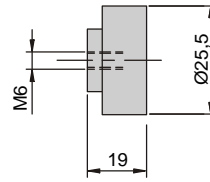
Montage XYZ :

2 tables standard
1 table version axe Z
1 plaque de base
4 vis CHc M4 x 20



Bouton moleté / Grip knob :

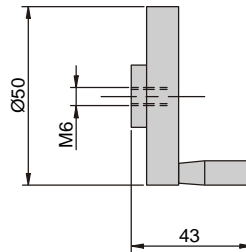
Monté sur l'arbre de la table ou sur l'indicateur de position
 Il ne dépasse pas de l'épaisseur de la table
 / Set on table axis or on positioning indicator
 It doesn't exceed the thickness of the table



Référence
 / Order No. : **/BM06**

Volant à poignée libre / Handwheel :

Monté sur l'arbre de la table
 (ne pas utiliser avec l'indicateur de position)
 Il permet un déplacement plus rapide
 / Set on table axis
 (due not use it with positioning indicator)
 It permits to move quickly

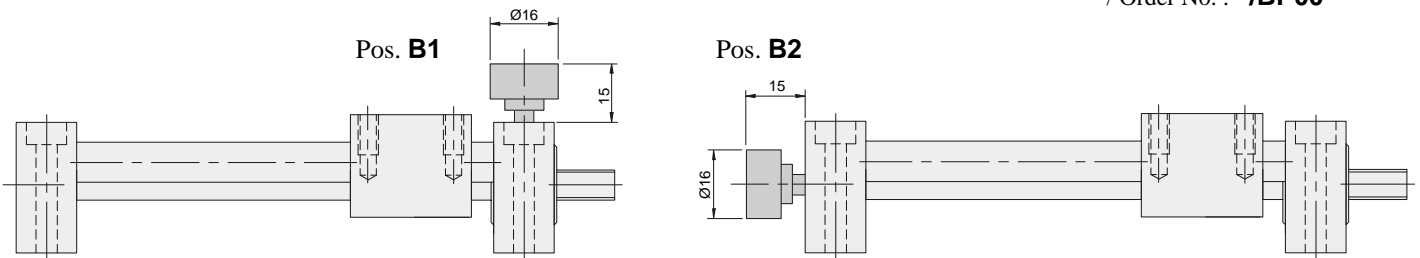


Référence
 / Order No. : **/VD06**

Blocage en position / Position clamping :

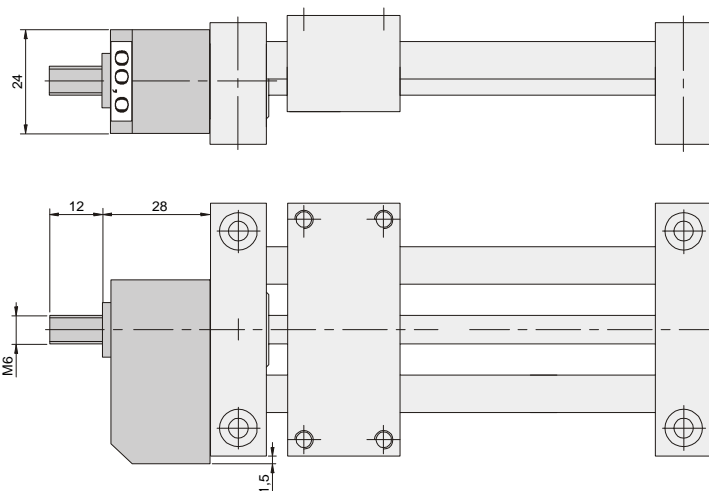
Serrage manuel par bouton moleté, pour éviter tout déplacement par rotation involontaire de la vis
 2 possibilités de montage du bouton suivant l'accès disponible : Pos. **B1** ou **B2** (sauf version axe Z)
 / Manual tightening by grip knob, to avoid any movement by involuntary rotation of the screw
 2 possibility for knob assembly, according access: Pos. **B1** or **B2** (except Z axis version)

Référence
 / Order No. : **/BP00**

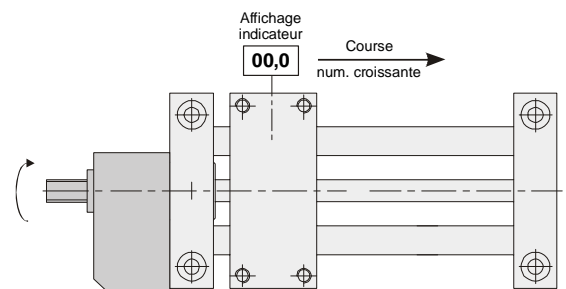


Indicateur de position / Positioning indicator :

Indicateur digital à 3 rouleaux dont 1 décimale – unité : 1 mm / Mechanical indicator at 3 digits with 1 decimal – unit : 1 mm
 Numérotation croissante pour rotation anti-horaire (rotation horaire sur demande) / Increasing numbering for counterclockwise rotation
 Position 0 modifiable par rotation de la bague centrale / Adjustable 0 position by rotation of the central ring
 Orientation à 180° possible pour visualisation de l'autre coté / Orientation at 180° is possible for visualization from the other side



Référence
 / Order No. : **/ID10**



Sur demande :

- visualisation inversée si indicateur vers le haut, axe Z (/ID10R)
- numérotation croissante pour rotation horaire (/ID10D)
- visu. inversée et num° croissante pour rot° horaire (/ID10DR)

Notre gamme de produits / Our products range



Manipulation pneumatique:

- Portiques
- Unités linéaires
- Modules rotatifs
- Pinces de préhension



Guidages pour vérins pneumatiques:

- Unités de guidage en H (Classique, Renforcée, Lourde)
- Unités de guidage en U (Classique, Légère)
- Unités linéaires
- Chariots à billes
- Guidages en Inox
- Guidages modulaires (paliers, accouplements, colonnes)



Vérins guidés compacts



Tables manuelles:

- Tables simples
- Tables à vis trapézoïdales
- Tables d'élévation
- Tables à pas inversé
- Mini-tables



Guidages pour motorisation électrique:

- Tables à vis à billes ou vis trapézoïdale
- Unités de guidage pour vérins à vis
- Guidages en Inox pour actionneurs à tige
- Unités linéaires pour moteurs LinMot



Produits sur cahier des charges



**ZA - 16 rue du Rimbach
F - 68190 RAEDERSHEIM**

Tél : +33 (0)3.89.83.69.40

Fax: +33 (0)3.89.83.69.41

avm@avm-automation.fr

www.avm-automation.fr