



New

UV WATER
CLEANNING

G4
Filter 90%



DISEÑADOS Y
FABRICADOS POR

DESIGNED AND
BUILT BY

DESSINÉS ET
FABRIQUÉS PAR

MET MANN

Garantía 10 años
Estructura polipropileno
10 year guarantee
Polypropylene structure
Garantie 10 années
Structure polypropylène

Garantía 1 año
Resto de componentes
1 year guarantee
Other elements
Garantie 1 année
Reste de composants

Equipos en concepto de alquiler con opción de compra
Rental with option to buy for equipment
Location de matériel avec option d'achat

FRESC MANN PREMIUM

ENFRIADORES EVAPORATIVOS INDUSTRIALES
PORTÁTILES - 5.760 a 13.511 m³/h

Los enfriadores evaporativos industriales portátiles FRESC MANN son ideales para refrescar de forma totalmente natural y con un bajo consumo energético todo tipo de zonas de trabajo, carpas de eventos, focos de calor, etc...

Su principio básico de funcionamiento es el de aspirar el aire exterior y hacerlo pasar por unos paneles humedecidos con agua, una vez el aire pasa por este panel se enfría y aumenta su humedad. Realizado este proceso, el aire es impulsado en el interior del local a climatizar alcanzando temperaturas de confort agradables y una calidad del aire interior adecuada para las personas.

Los enfriadores evaporativos FRESC MANN PREMIUM desarrollan un **caudal de aire de 5.760 m³/h a 13.511 m³/h con una presión disponible a caudal máximo de 100 Pa**. Su capacidad de enfriamiento es adecuado para locales de 70 m² a 250 m²

Su funcionamiento es totalmente ecológico debido a que no se usa ningún tipo de gas refrigerante además de precisar un 80% menos de energía eléctrica respecto a equipos de aire acondicionado convencional.

PRINCIPALES CARACTERÍSTICAS

- Bandeja de agua y techo fabricados en polipropileno de gran espesor con protección UV.
- Postes fabricados en acero inoxidable AISI-304.
- Paneles enfriadores tipo 5090 de 100mm de espesor.
- Rejillas de aspiración pintadas al horno poliéster en color gris RAL 7035.
- Grupo ventilador centrífugo en acero galvanizado.
- Cuadro eléctrico para funcionamiento a 1 velocidad o variable.
- Tapa de protección de los rodamientos para evitar su corrosión (FR-15).
- Ruedas de nylon con freno.
- Manguera de 10m con sistema de enchufe rápido.
- Sistema de vaciado manual.
- Apertura rápida de los paneles con fijadores de media vuelta.
- Instalación hidráulica y eléctrica conectadas en fábrica.
- Difusión de aire con rejilla frontal o cubo difusor de 4 salidas (opcional).

¿POR QUÉ METMANN? · Why Met Mann? · Pourquoi Met Mann?

• Garantizamos 10 años la estructura exterior de polipropileno y 1 año el resto de elementos.

10 years guarantee for the exterior polypropylene structure and 1 year for other elements.

Nous garantissons pour 10 années l'structure extérieure de polypropylène et pour 1 années le reste de composants.

• Somos fabricantes y podemos adaptarnos a sus necesidades.

We are manufacturers and we can adapt our products to your needs.

Nous sommes fabricants et nous pouvons nous adapter à vos nécessités.

• Asesoramiento técnico - comercial totalmente personalizado.

Fully personalized technical and commercial consultation.

Assistance technique-commerciale, totalement personnalisée.

• Garantizamos el suministro de piezas de recambio.

We guarantee the supply of replacement parts.

Nous garantissons la fourniture de pièces de rechange.



Caudales de aire ensayados por LGAI Technological Center (Applus)

Air flows tested by LGAI Technological Center (Applus)

Débits d'air testés par LGAI Technological Center (Applus)

PORTABLE INDUSTRIAL EVAPORATIVE COOLERS

The FRESC MANN portable industrial evaporative coolers are ideal for refreshing all kinds of work areas, event tents, heat sources, etc. with a totally natural and low energy consumption...

Its basic operating principle is to suck in the outside air and pass it through some panels moistened with water. Once the air passes through this panel, it cools and increases its humidity. Once this process has been carried out, the air is propelled inside the premises to be air-conditioned, reaching pleasant comfort temperatures and adequate indoor air quality for people.

FRESC MANN PREMIUM evaporative coolers develop an air flow of **5.760 m³/h to 13.511 m³/h with an available pressure at a maximum flow of 100 Pa**, their cooling capacity is suitable for premises from 70 m² to 250 m².

Its operation is totally ecological due to the fact that no type of refrigerant gas is used in addition to requiring 80% less electrical energy compared to conventional air conditioning equipment.

MAIN FEATURES

- Water tray and roof made of thick polypropylene with UV protection.
- Posts made of AISI-304 stainless steel.
- Cooler panels type 5090, 100mm thick.
- Suction grilles painted in polyester oven in RAL 7035 gray color.
- Centrifugal fan group in galvanized steel.
- Electrical panel for 1 speed or variable operation.
- Bearing protection cover to prevent corrosion (FR-15).
- Nylon wheels with brake.
- 10m hose with quick connect system.
- Manual emptying system.
- Quick opening of the panels with half-turn fasteners.
- Hydraulic and electrical installation connected at the factory.
- Air diffusion with front grille or 4-outlet diffuser cube (optional).

REFROIDISSEURS ÉVAPORATIFS INDUSTRIELS PORTABLES

Les refroidisseurs évaporatifs industriels portables FRESC MANN sont idéaux pour refroidir toutes sortes d'espaces de travail, tentes événementielles, sources de chaleur, etc. avec une consommation d'énergie totalement naturelle et faible...

Son principe de fonctionnement de base est d'aspirer l'air extérieur et de le faire passer à travers certains panneaux humidifiés avec de l'eau. Une fois que l'air passe à travers ce panneau, il se refroidit et augmente son humidité. Une fois ce processus effectué, l'air est propulsé à l'intérieur des locaux pour être climatisé, atteignant des températures de confort agréables et une qualité d'air intérieur adéquate pour les personnes.

Les refroidisseurs évaporatifs FRESC MANN PREMIUM développent un débit d'air de **5.760 m³/h à 13.511 m³/h avec une pression disponible à un débit maximal de 100 Pa**, leur capacité de refroidissement convient aux locaux de 70 m² à 250 m².

Son fonctionnement est totalement écologique du fait qu'aucun type de gaz réfrigérant n'est utilisé en plus de nécessiter 80% d'énergie électrique en moins par rapport aux équipements de climatisation conventionnels.

CARACTÉRISTIQUES PRINCIPALES

- Bac à eau et toit en polypropylène épais avec Protection UV.
- Poteaux en acier inoxydable AISI-304.
- Panneaux plus froids type 5090, 100 mm d'épaisseur.
- Grilles d'aspiration peintes en four polyester de couleur gris RAL 7035.
- Groupe de ventilateurs centrifuges en acier galvanisé.
- Tableau électrique pour 1 vitesse ou fonctionnement variable.
- Couvercle de protection des roulements pour éviter la corrosion (FR-15).
- Roues en nylon avec frein.
- Tuyau de 10 m avec système de connexion rapide.
- Système de vidange manuelle.
- Ouverture rapide des panneaux avec attaches demi-tour.
- Installation hydraulique et électrique raccordée en usine.
- Diffusion d'air avec grille avant ou cube diffuseur 4 sorties (en option).



Rejillas de doble deflexión en el modelo FRESC MANN

Double deflection grilles on the Fresc Mann model.

Grilles de double déflexion au modèle Fresc Mann.



Sistema de apertura rápida con fijadores de media vuelta.

Quick opening apertures with half-turn knob.

Système d'ouverture rapide moyennant des fixateurs de demi-tour.



Panel de control frontal de 1 velocidad o regulable.

Control frontal panel of 1 speed or variable flow.

Panneau de control frontal de 1 vitesse ou réglable.



Manguera con enchufe rápido a la red.

Quick-connect hose for connection to water source.

Tuyau avec système de branchement rapide de l'eau au réseau.



Ruedas de transporte de nylon.

Nylon wheels for mobility.

Roues de nylon.

FRESC MANN SALIDA DE AIRE FRONTAL

FRESC MANN FRONT AIR DISCHARGE

FRESC MANN SORTIE D'AIR FRONTAL

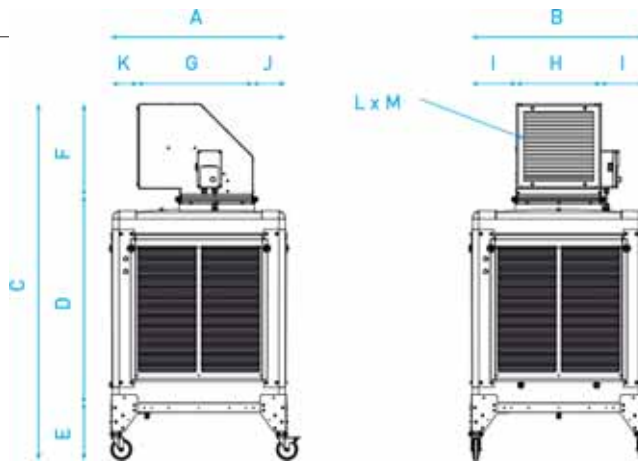
MODELO Model Modèle	CAUDAL DE AIRE Air flow Débit d'air	PANEL 5090 100mm Panel 5090 100mm Panneau 5090 100mm	EFICACIA PANEL Panel efficiency Efficacité panneau	MOTOR Motor Moteur	VELOCIDAD VENTILADOR Fan speed Vitesse ventilateur	NIVEL SONORO Sound level Niveau sonore	CÓDIGO Code Code
-	m³/h - Pa*	m² - m/s	%	kW	R.P.M	dB (A) a 3m	
FR-07-100-007-VR	5.760 - 13	1,60 m² - 1,00 m/s	90	0,75 (A)	Variable	64	15010771008R
FR-15-100-022-1V	13.511 - 107	2,84 m² - 1,30 m/s	88	2,20 (B)	1 velocidad	66	15011571022V
FR-15-100-022-VR	13.511 - 107	2,84 m² - 1,30 m/s	88	2,20 (A)	Variable	66	15011571022R

TENSIÓN BOMBA DE AGUA / WATER PUMP POWER / PUISSANCE DE LA POMPE À EAU **16W 230VI/50Hz**

TENSIÓN VENTILADOR / FAN VOLTAGE / TENSION VENTILATEUR **(A) 230V/I/50Hz (B) 400V/III/50Hz**

Pa* Presión disponible / Available pressure / Pression disponible

DIMENSIONES / Dimensions (mm)



MODELO Model Modèle	A	B	C	D	E	F	G	H	I	J	K	LXM	PESO VACIO Kg Empty wgt. Poids (à vide)	PESO CON AGUA Kg Wgt. w/water Poids (eau)
FR-07	825	825	1700	980	270	450	550	405	210	155	120	350x350	110	120
FR-15	1135	1135	2110	1140	270	700	650	655	240	145	340	600x600	210	230

TEMPERATURAS DE IMPULSIÓN

Impulsion temperatures

Température d'impulsion

Enfriador evaporativo FR-07/ 15 · Evaporative cooler FR-07/15 · Rafrâchisseur par évaporation FR-07/15

HUMEDAD Humidity Humidité	TEMPERATURA EXTERIOR Exterior temperature Température extérieure								
%	30°C	32°C	34°C	36°C	38°C	40°C	42°C	44°C	
20	17,2	18,5	19,8	21,2	22,5	23,8	25,2	26,5	
25	18,2	19,6	21,0	22,4	23,9	25,3	26,7	28,1	
30	19,2	20,7	22,1	23,6	25,1	26,6	28,1	29,6	
40	21,1	22,7	24,3	25,9	27,5	29,1	30,7	32,3	
50	22,8	24,5	26,2	27,9	29,6	31,3	33,0	34,7	