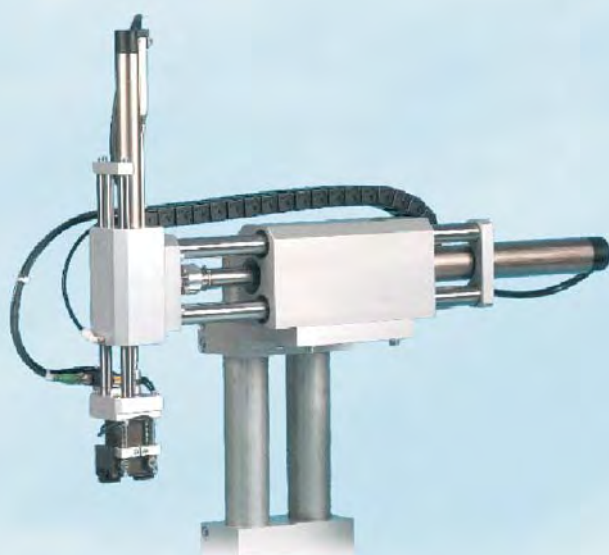




AVM
Automation

Guidages linéaires pour moteurs LinMot®



Inox

Catalogue Lin20f

ZA F - 68190 RAEDERSHEIM

Tél: +33 (0)3.89.83.69.40

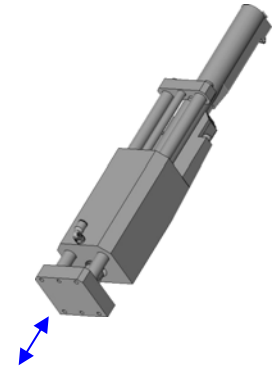
Fax: +33 (0)3.89.83.69.41

avm@avm-automation.fr

www.avm-automation.fr

Description :

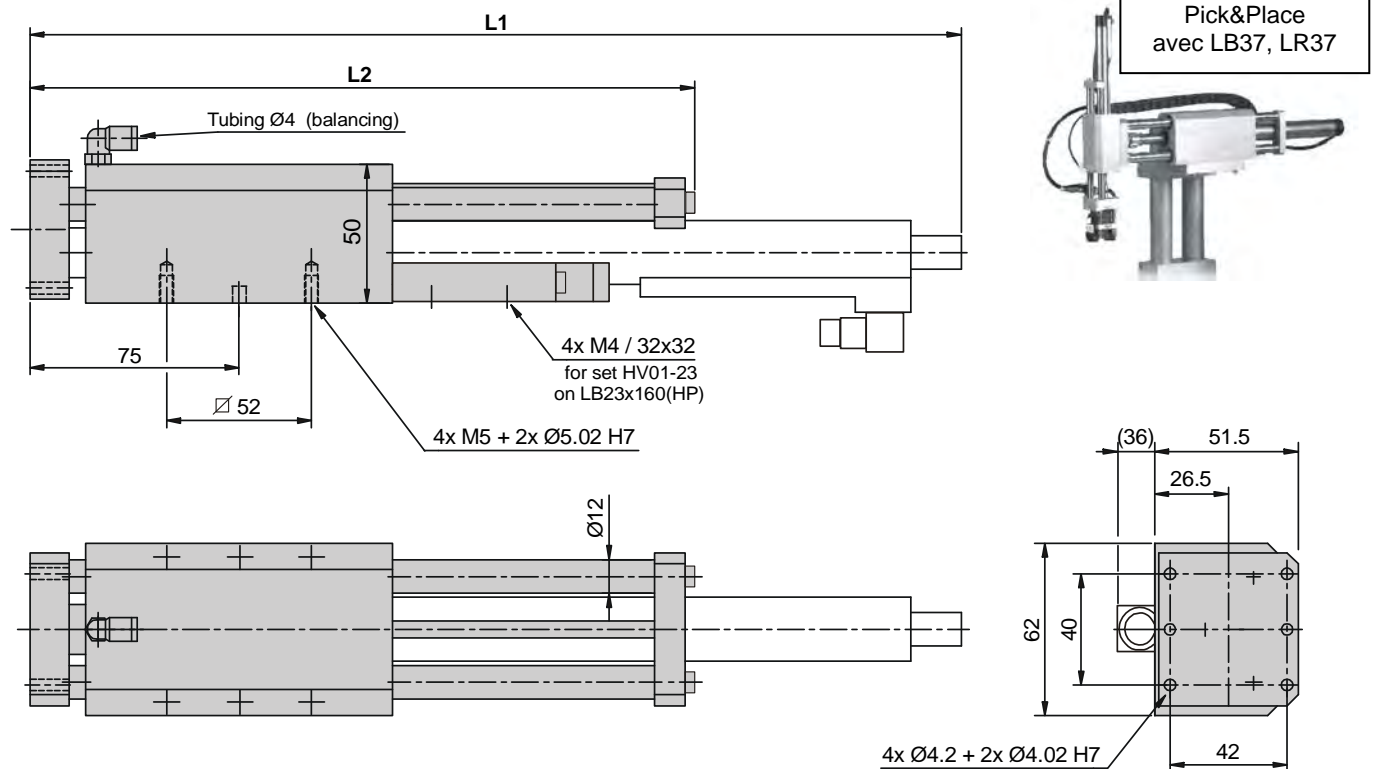
- Guidage par 2 colonnes Ø12 sur 4 douilles à billes
- **Équilibrage pneumatique :**
pression à régler entre 1 et 4 bars suivant la charge (vérin Ø12)
- Butée de prise d'origine à la rentrée
- Option : . 1 kit ventilateur HV01-23 sur LB23x160(HP) uniquement
. Bague-racleur avant intégrée au corps (Réf : **8319171**)
=> SS décalée de +4 mm



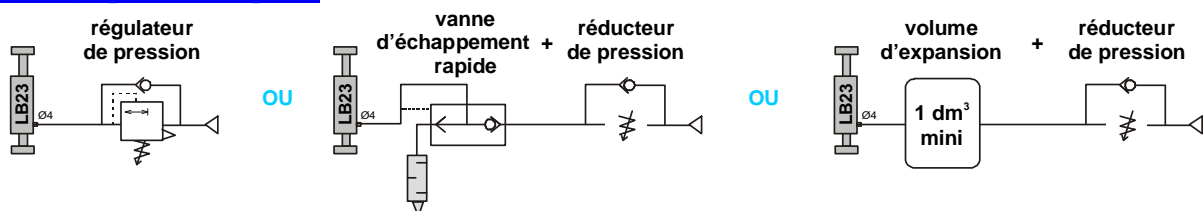
Module	Course (mm)	Pour Linmot® P01-23x...	Référence	Charge max embarquée (kg)	SS position	Masse* (kg)	Masse en mouvement (kg)	L1 (mm)	L2 (mm)
LB23x80	55	80/50x110	8311110	0,6	+2 / +52	0,890	0,460	227	205
LB23x80HP	45	80F/40x100HP	8311145	1,5	+2 / +42	0,880	0,450	227	195
	75	80F/70x130HP	8311175	1,5	+2 / +72	0,930	0,500	237	225
	90	80F/100x160HP	8311190	1,5	+2 / +90	0,950	0,520	267	240
	150	80F/140x200HP	8311195	1,2	+2 / +142	1,180	0,730	307	360
LB23x160	90	160/70x210	8311200	2	+2 / +72	1,050	0,520	307	240
	150	160/130x270	8311295	1,6	+2 / +132	1,280	0,730	367	360
LB23x160HP	65	160H/60-200HP	8311365	3	+2 / +62	1,010	0,480	297	215
	90	160H/80-220HP	8311390	3	+2 / +82	1,050	0,520	317	240
	150	160H/140-280HP	8311395	2,5	+2 / +142	1,280	0,730	377	360

* Masse sans le moteur - Friction du guidage : 2 N - Vitesse maxi : 2 m/s - Accélération maxi : 50 m/s²

Encombrements :

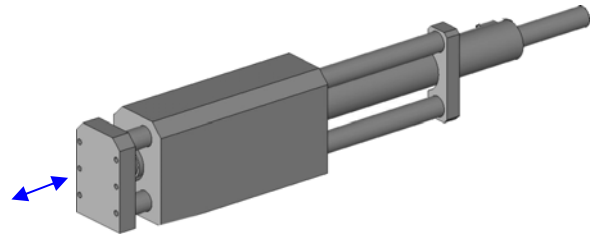


Équilibrage pneumatique :



Description :

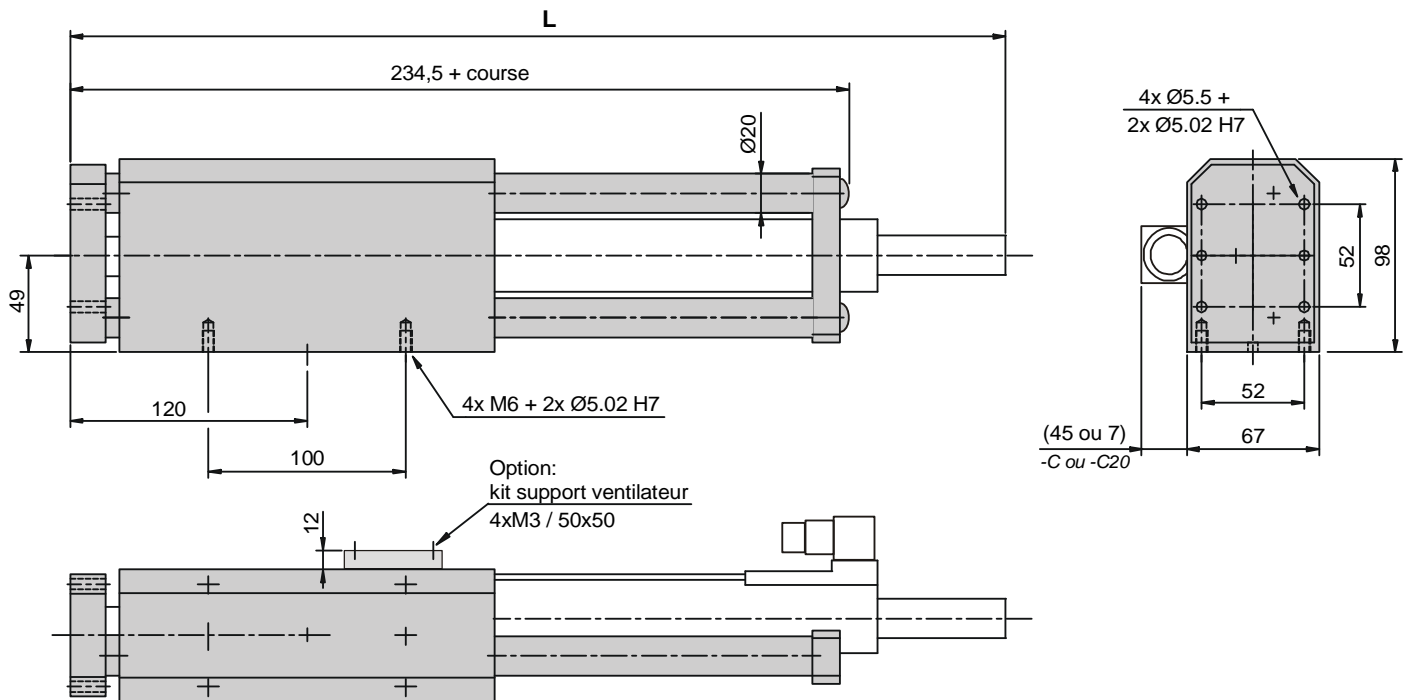
- Guidage par 2 colonnes Ø20 sur 4 douilles à billes
- Butée de prise d'origine à la rentrée
- Options :
 - . Chaîne porte-câbles
 - . Kit support ventilateur 60x60 (Réf : **8319193**)
 - . Bague-racleur avant intégrée au corps (Réf : **8319172**) => SS décalée de +6 mm



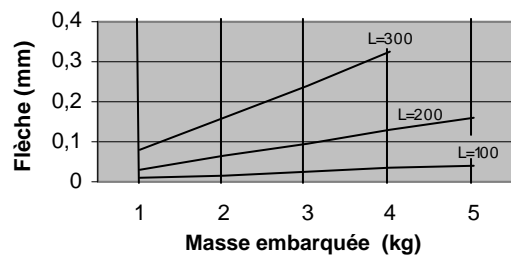
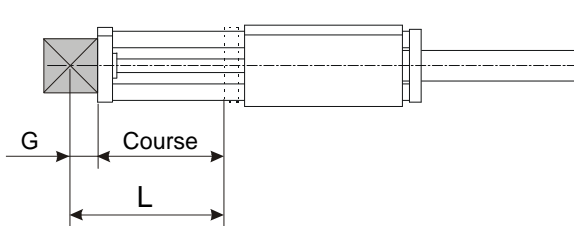
Module	Course (mm)	Pour Linmot® P01-37x...	Référence	Charge maxi embarquée (kg)	SS position (mm)	Masse* (kg)	Masse en mouvement (kg)	L (mm)
LB37x120HP	100	120F/100x180HP	8314110	6,500	0 / +100	4,100	1,900	343,5
	160	120F/160x240HP	8314116	5,200	0 / +160	4,300	2,150	403,5
	200	120F/200x280HP	8314120	4,700	0 / +200	4,600	2,400	443,5
	300	120F/300x380HP	8314130	4,000	0 / +300	5,100	2,900	543,5
LB37x240	160	240/160x360	8314300	5,200	0 / +160	4,500	2,150	523,5
	200	240/160x360	8314400	4,700	+20 / +180	4,800	2,400	543,5
	300	240/160x360	8314500	4,000	+70 / +230	5,300	2,900	593,5
	300	240/260x460	8314530	4,000	+20 / +280	5,300	2,900	643,5

* Masse sans le moteur - Friction du guidage : 6 N - Vitesse maxi : 2 m/s - Accélération maxi : 50 m/s²

Encombres :

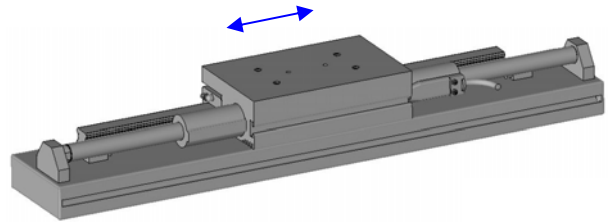


Flèches (mm) :



Description :

- Guidage par 2 patins à 4 rangées de billes sur 1 rail taille 25
- Butée de prise d'origine réglable à droite ou à gauche
- Options :
 - . chaîne porte-câbles (voir page 10)
 - . support codeur MS01-1D (Réf : **8353991**)
 - . 1 ou 2 kits ventilateur HV01-23 sur LR37x120HP
 - . poutre rallongée : d'un seul coté : **/LA** ou **/LAO** – des 2 cotés : **/LA2** après la référence



Module	Course (mm)	Pour Linmot®: P01-37x...	Référence	SS position	Masse* (kg)	Masse en mouvement (kg)	long. slider LS	
LR37x120HP	100	120F/100x180HP	8353001	0 / +100	5,100	2,600	300	
	200	120F/200x280HP	8353101	0 / +200	5,800	2,600	400	
	300	120F/300x380HP	8353201	0 / +300	6,500	2,600	500	
	400	120F/400x480HP	8353301	0 / +400	7,200	2,600	600	
	500	120F/500x580HP	8353401	0 / +500	7,900	2,600	700	
	600	120F/600x680HP	8353501	0 / +600	8,600	2,600	800	
	700	120F/700x780HP	8353601	0 / +700	9,400	2,600	900	
	800	120F/800x880HP	8353701	0 / +800	10,100	2,600	1000	
	1000	120F/1000x1080HP	8353801	0 / +1000	11,500	2,600	1200	
	1200	120F/1200x1280HP	8353901	0 / +1200	13,000	2,600	1400	
	1400	120F/1400x1480HP	8353981	0 / +1400	14,400	2,600	1600	
Courses 1800 et 2100 sur demande								
LR37x240	150	240/160x360	8353000	0 / +107	6,500	2,600	500	
	250	240/260x460	8353100	0 / +207	7,200	2,600	600	
	350	240/360x560	8353200	0 / +307	7,900	2,600	700	
	450	240/460x660	8353300	0 / +407	8,600	2,600	800	
	550	240/560x760	8353400	0 / +507	9,400	2,600	900	
	650	240/660x860	8353500	0 / +607	10,100	2,600	1000	
	850	240/860x1060	8353600	0 / +807	11,500	2,600	1200	
	1050	240/1060x1260	8353700	0 / +1007	13,000	2,600	1400	
	1250	240/1260x1460	8353800	0 / +1207	14,400	2,600	1600	
	Course 1650 sur demande							

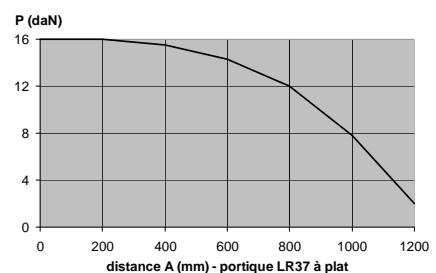
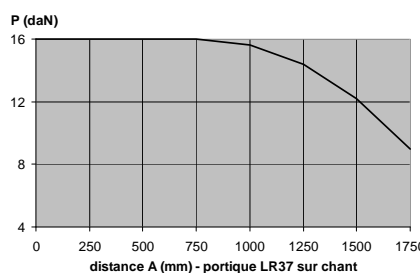
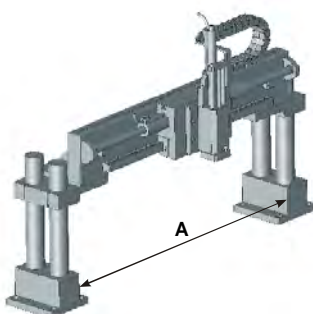
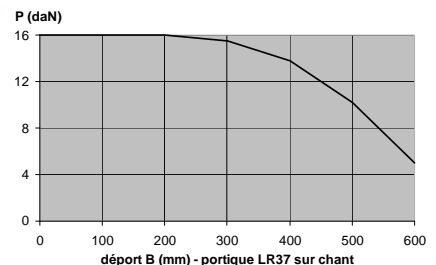
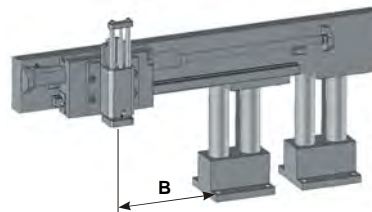
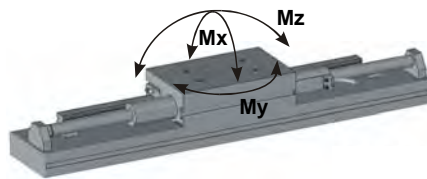
* Masse sans le moteur - Friction du guidage : 10 N - Vitesse maxi : 4 m/s - Accélération maxi : 100 m/s²

Couples et charges admissibles:

Mx = 51 Nm maxi
 My = 72 Nm maxi (non-cumulables)
 Mz = 72 Nm maxi

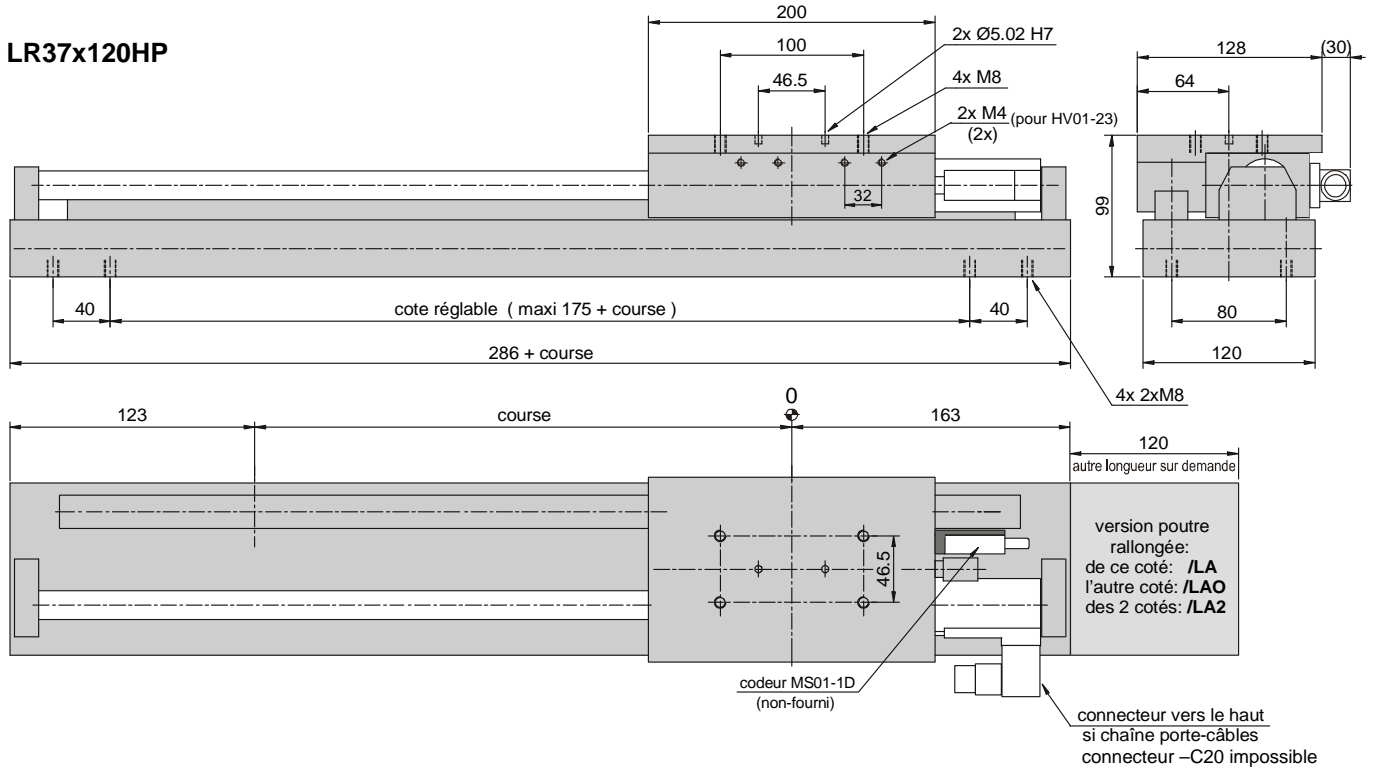
Charge maxi embarquée sur le chariot :
 => voir valeur de **P** dans les abaques

flèche <0,1 mm à charge maxi

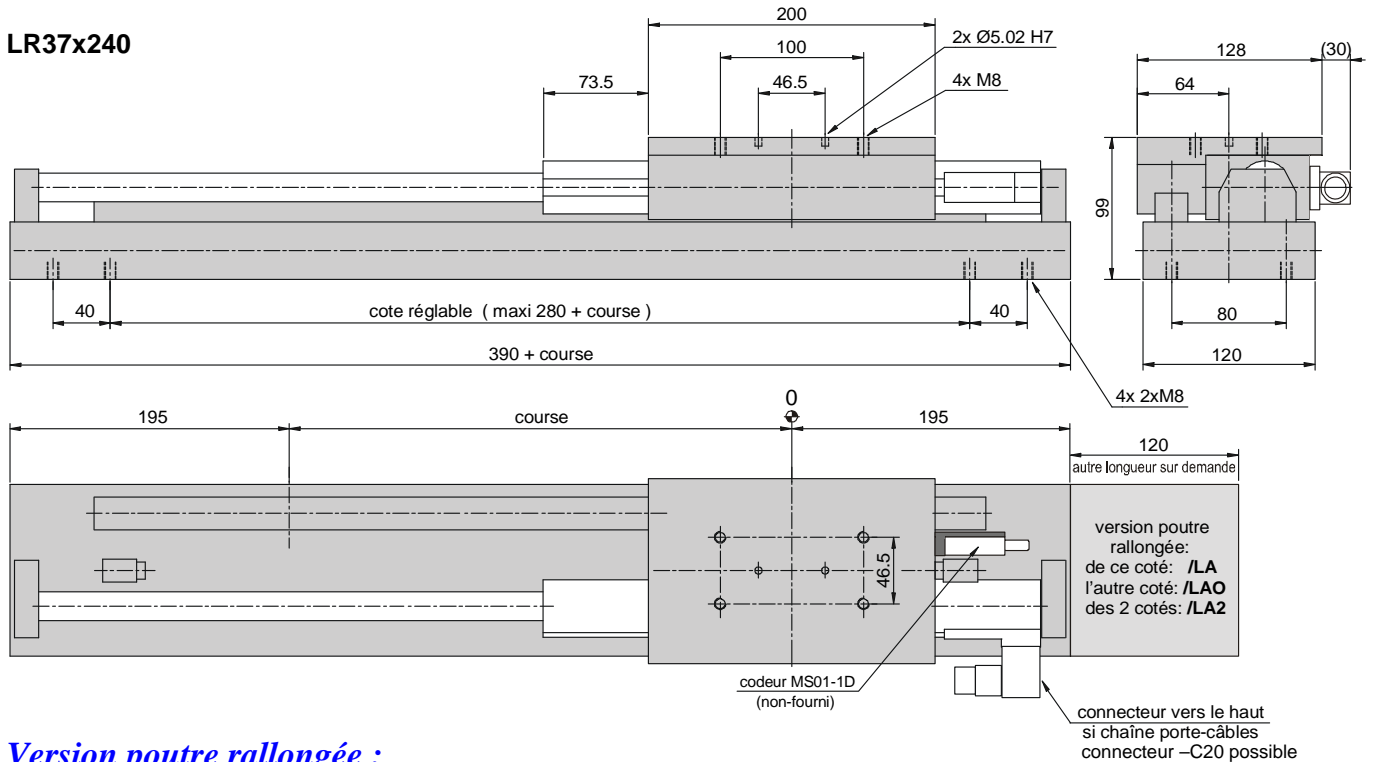


Encombrements :

LR37x120HP



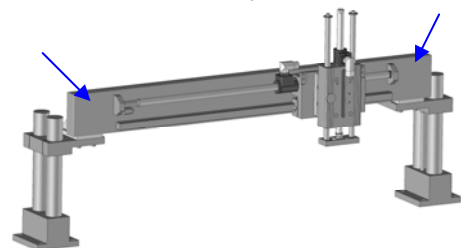
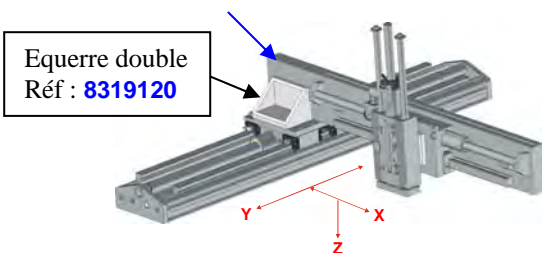
LR37x240



Version poutre rallongée :

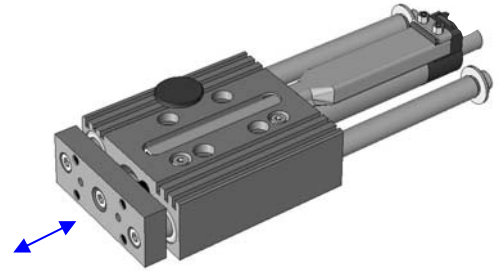
- d'un seul cote : /LA (après la référence)
 exemple : fixation sur chant déporté
 masse additionnelle : 0,520 kg

- des 2 cotés : /LA2 (après la référence)
 exemple : pour écarter les pieds d'un portique
 masse additionnelle : 1,040 kg



Description :

- Guidage par 2 colonnes Ø12 sur 4 douilles à billes
- Butée de prise d'origine à la rentrée
- Options :
 - . Bloqueur mécano-pneumatique
 - . Kit pour adaptation MagSpring™ M01-20 (Réf : **8319180**)
 - => course réduite de -3 mm
 - . Kit ventilateur HV01-23
 - Attention : le ventilateur ne peut pas se monter avec un MagSpring™
 - . Bague-racleur avant intégrée au corps (Réf : **8319171**)
 - => SS décalée de +4 mm
 - . Kit support règle de mesure sur module course 50 : sur demande

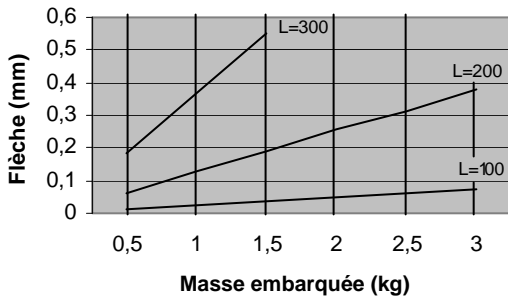


Module	Course	Pour Linmot® P01-23x...	Référence		SS position	Masse* (kg)	Masse en movt (kg)	lg slider LS
			sans bloqueur	avec bloqueur				
LE23x80	70	80/50x110	8300007	8300207	+11 / +61	0,850	0,370	190
	170	80/150x210	8300017	8300217	+11 / +161	1,020	0,540	290
	230	80/210x270	8300023	8300223	+11 / +221	1,130	0,640	350
	300	80/280x340	8300030	8300230	+11 / +291	1,250	0,760	420
LE23x80HP	50	80F/40x100HP	8301005	8301205	+1 / +41	0,810	0,330	170
	80	80F/70x130HP	8301008	8301208	+1 / +71	0,865	0,385	200
	110	80F/100x160HP	8301011	8301211	+1 / +101	0,925	0,435	230
	150	80F/140x200HP	8301015	8301215	+1 / +141	0,980	0,510	270
	170	80F/160x220HP	8301017	8301217	+1 / +161	1,020	0,540	290
	230	80F/220x280HP	8301023	8301223	+1 / +221	1,130	0,640	350
	300	80F/290x350HP	8301030	8301230	+1 / +291	1,250	0,760	420
LE23x160	90	160/70x210	8302009	8302209	+11 / +81	0,970	0,400	290
	150	160/130x270	8302015	8302215	+11 / +141	1,060	0,510	350
	220	160/200x340	8302022	8302222	+11 / +211	1,195	0,625	420
	280	160/260x400	8302028	8302228	+11 / +271	1,295	0,725	480
LE23x160HP	70	160H/60x200HP	8303007	8303207	+1 / +61	0,930	0,370	270
	90	160H/80x220HP	8303009	8303209	+1 / +81	0,970	0,400	290
	150	160H/140x280HP	8303015	8303215	+1 / +141	1,060	0,510	350
	220	160H/210x350HP	8303022	8303222	+1 / +211	1,195	0,625	420
	280	160H/270x410HP	8303028	8303228	+1 / +271	1,295	0,725	480

* Masse sans le moteur - Friction du guidage : 3 N - Vitesse maxi : 2 m/s - Accélération maxi : 50 m/s²

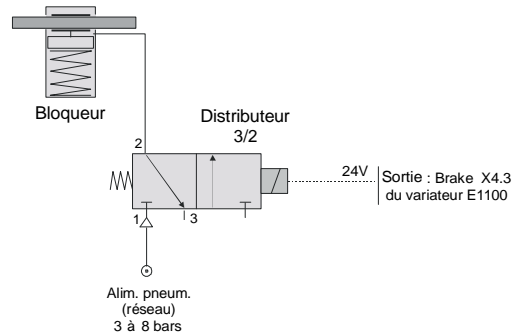
=> toute autre course réalisable sur demande

Flèches (mm) : (horizontal)



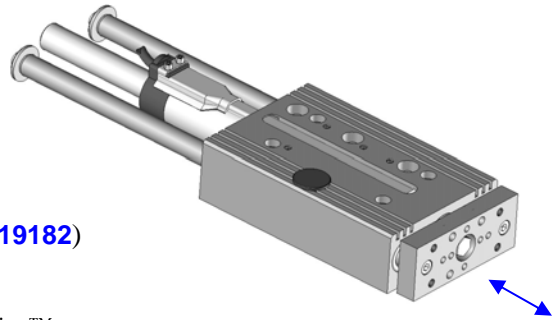
Bloqueur :

Force de maintien : 600 N



Description :

- Guidage par 2 colonnes Ø16 sur 4 douilles à billes
- Butée de prise d'origine à la rentrée
- Options :
 - . Bloqueur mécano-pneumatique
 - . Kit pour adaptation MagSpring™ M01-37 (Réf : **8319182**)
 - => course réduite de -2 mm
 - . Kit support ventilateur 60x60 (Réf : **8319193**)
 - Attention : le ventilateur ne peut pas se monter avec un MagSpring™
 - . Bague-racleur avant intégrée au corps (Réf : **8319172**)
 - => SS décalée de +6 mm
 - . Kit support règle de mesure : sur demande

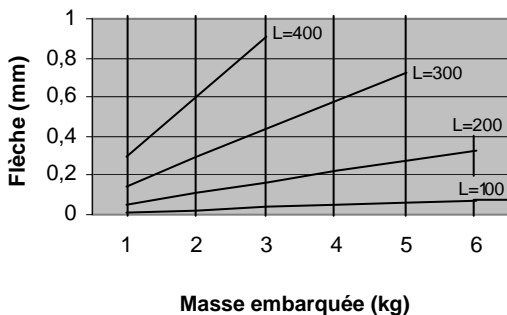


Module	Course	Pour Linmot® P01-37x...	Référence		SS position	Masse* (kg)	Masse en movt (kg)	lg slider LS
			sans bloqueur	avec bloqueur				
LE37x120	110	120/80x160	8304011	8304211	+18 / +98	2,630	1,130	300
	210	120/180x260	8304021	8304221	+13 / +193	2,930	1,430	395
	310	120/280x360	8304031	8304231	+18 / +298	3,230	1,730	500
	410	120/380x460	8304041	8304241	+18 / +398	3,530	2,030	600
LE37x120HP	50	120F/40x120HP	8305005	8305205	0 / +38	2,450	0,950	240
	110	120F/100x180HP	8305011	8305211	0 / +98	2,630	1,130	300
	170	120F/160x240HP	8305017	8305217	0 / +158	2,810	1,310	360
	210	120F/200x280HP	8305021	8305221	0 / +198	2,930	1,430	400
	310	120F/300x380HP	8305031	8305231	0 / +298	3,230	1,730	500
	410	120F/400x480HP	8305041	8305241	0 / +398	3,530	2,030	600
LE37x240	90	240/60x260	8306009	8306209	+13 / +73	2,750	1,070	395
	200	240/160x360	8306020	8306220	+18 / +178	3,080	1,400	500
	300	240/260x460	8306030	8306230	+18 / +278	3,380	1,700	600
	400	240/360x560	8306040	8306240	+18 / +378	3,680	2,000	700

* Masse sans le moteur - Friction du guidage : 6 N - Vitesse maxi : 2 m/s - Accélération maxi : 50 m/s²

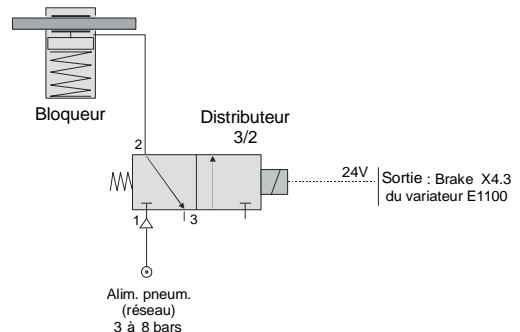
=> toute autre course réalisable sur demande

Flèches (mm) : (horizontal)



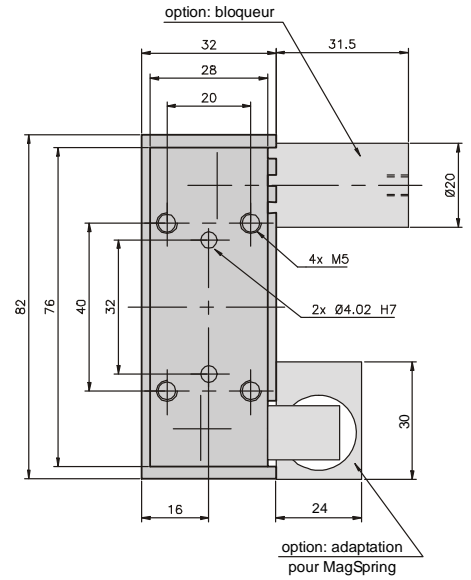
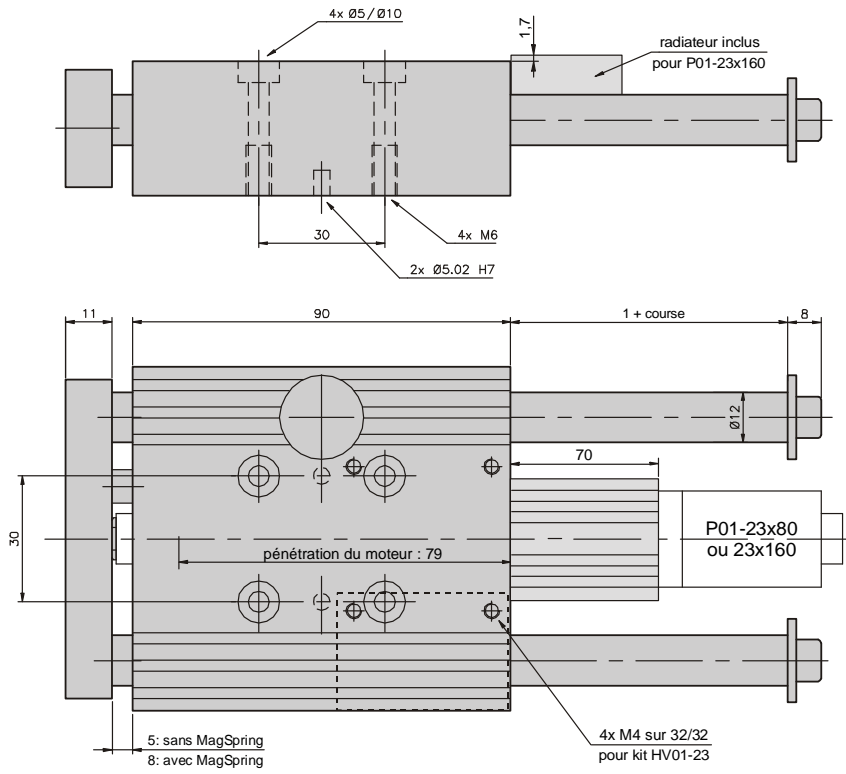
Bloqueur :

Force de maintien : 1000 N

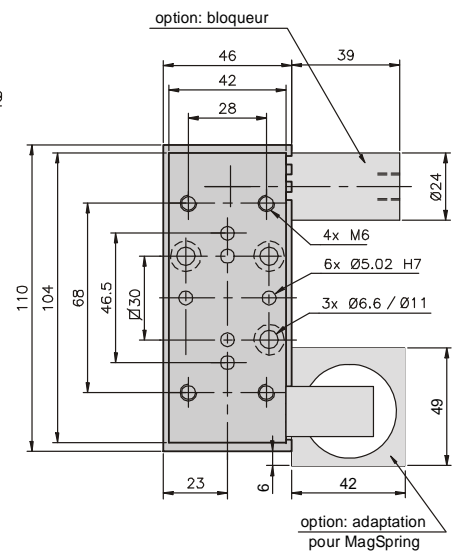
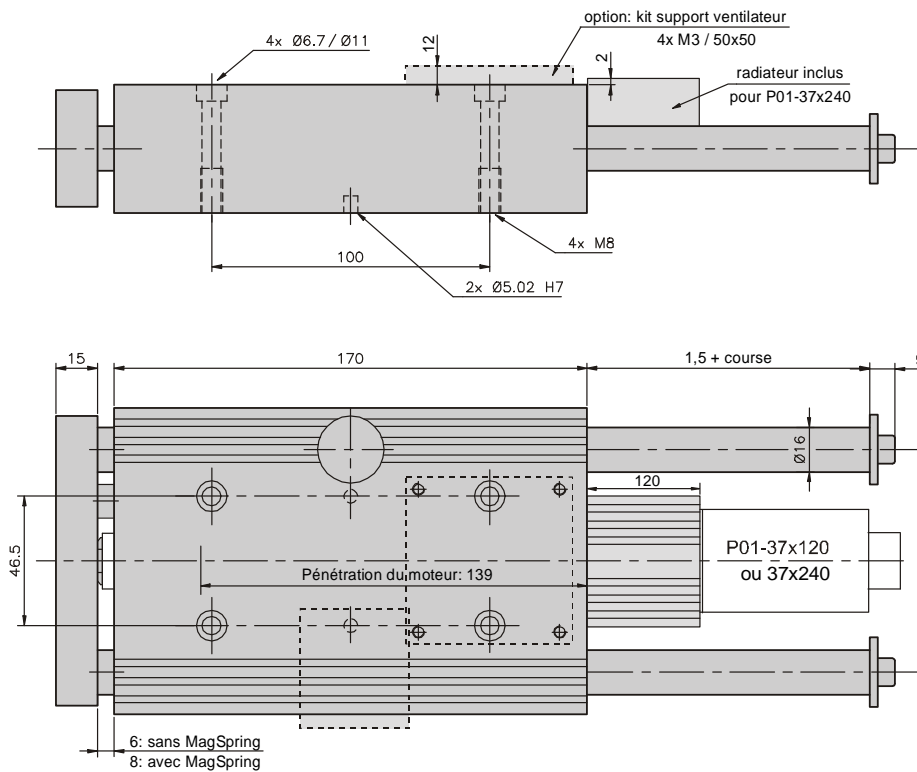


Encombrements :

LE23

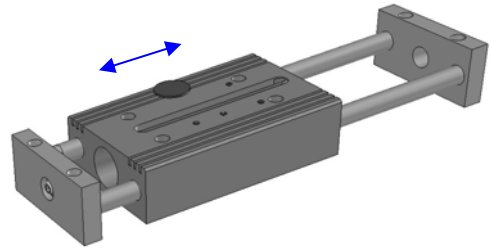


LE37



Description :

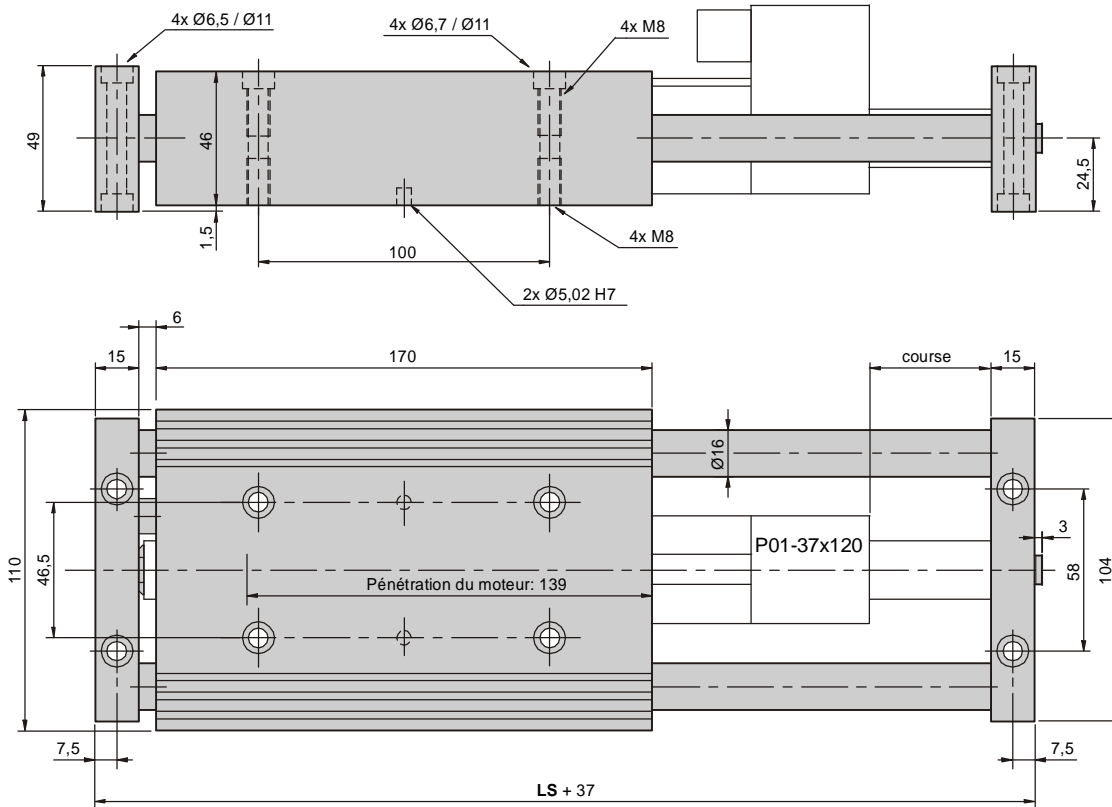
- Guidage par 2 colonnes Ø16 sur 4 douilles à billes
- Fixation radiale par les 2 plaques d'extrémité
- Butée de prise d'origine à la rentrée



Module	Course	Pour Linmot® P01-37x...-C	Référence	SS position	Masse* (kg)	Masse en mvt*	Lg slider LS
LE37Dx120	52	120/80x160	8304405	+18 / +52	2,850	1,400	300
	147	120/180x260	8304414	+18 / +147	3,100	1,400	395
	252	120/280x360	8304425	+18 / +252	3,500	1,400	500
	352	120/380x460	8304435	+18 / +352	3,800	1,400	600
LE37Dx120HP	52	120F/100x180HP	8305405	0 / +52	2,850	1,400	300
	112	120F/160x240HP	8305411	0 / +112	3,050	1,400	360
	152	120F/200x280HP	8305415	0 / +152	3,150	1,400	400
	252	120F/300x380HP	8305425	0 / +252	3,500	1,400	500
	352	120F/400x480HP	8305435	0 / +352	3,800	1,400	600

* Masse sans le moteur - Friction du guidage : 6 N - Vitesse maxi : 2 m/s - Accélération maxi : 50 m/s²

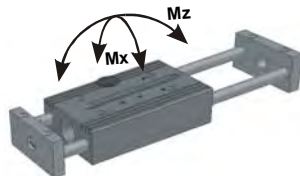
Encombrements :



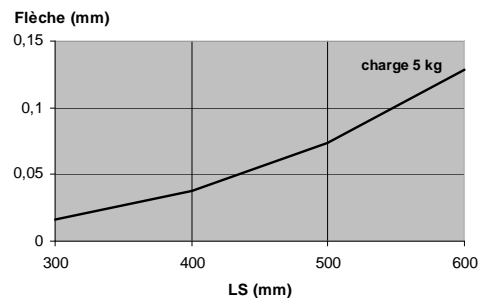
Couples et charges admissibles:

Charge maxi embarquée sur le chariot : **6 kg**

Mx = 19 Nm maxi
Mz = 8 Nm maxi



Flèche (mm):



CHAINES PORTE - CABLES

L'option chaîne porte-câbles comprend:

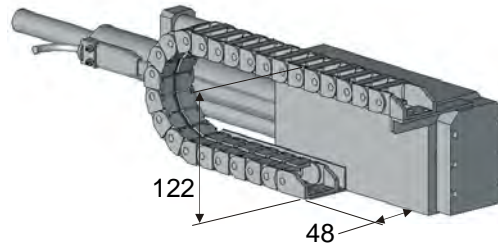
- la chaîne (ouverture par l'intérieur, avec séparateurs)
- l'équerre ou barreau de fixation (+visserie) sur le point haut et le point bas

Pour module LB37 :

Section intérieure : 25x18 mm
Ø câble maxi : Ø10 mm
Rayon de courbure : 48 mm
Charge maxi : 0,4 kg/m

Course du module	Référence
100-160	8319210
200	8319211
300	8319212

Pour LB37x240 sortie connecteur (-C) ou câble (-C20)
Pour LB37x120HP sortie câble (-C20) **uniquement**
=> prévoir une fixation du câble moteur et du connecteur
avec le rayon de courbure préconisé (cf catalogue LinMot)

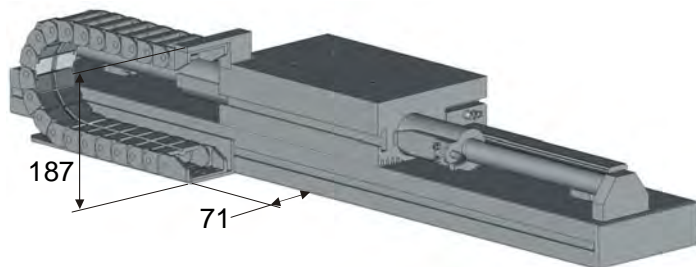


pas de dépassement inférieur

Pour portique LR37 (à plat) :

Section intérieure : 50x18 mm
Ø câble maxi : Ø12 mm
Rayon de courbure : 78 mm
Charge maxi : 0,4 kg/m

Course du module	Référence
100-150	8319330
200-250	8319331
300-350	8319332
400-450	8319333
500-550	8319334
600-650	8319335
700-800-850	8319336
1000-1050	8319337
1200-1250	8319338
1400	8319339



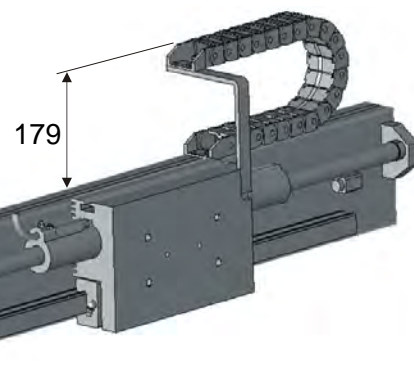
pas de dépassement inférieur

Cette version peut-être utilisée sur chant pour des courses < 350 mm.

Pour portique LR37 (sur chant) :

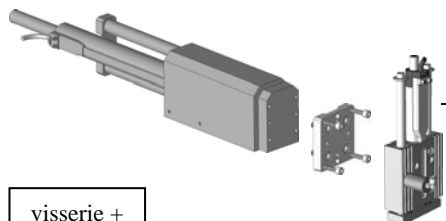
Section intérieure : 37x18 mm
Ø câble maxi : Ø12 mm
Rayon de courbure : 78 mm
Charge maxi : 0,4 kg/m

Course du module	Référence
100-150	8319420
200-250	8319421
300-350	8319422
400-450	8319423
500-550	8319424
600-650	8319425
700-800-850	8319426
1000-1050	8319427
1200-1250	8319428
1400	8319429



dépassement arrière : 15 mm

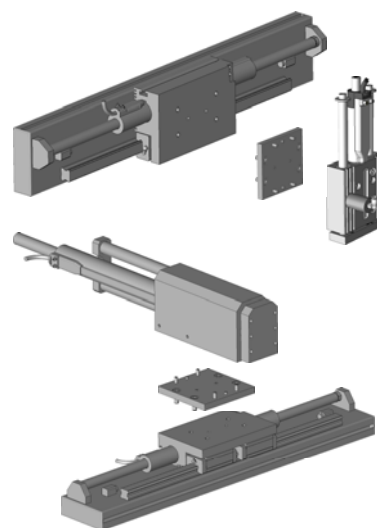
INTERFACES DE MONTAGE



visserie +
centreurs
fournis

sur	<=	LB23	LE23	LE37
LB37	Référence	8319104	8319114	8319117
	épaisseur	0	9	11
	masse (g)	0	120	260
LE37	Référence	-	8319106	8319116
	épaisseur	-	0	11
	masse (g)	-	0	250

sur	<=	LB23	LB37	LE23	LE37
LR37	Référence	8319111	8319110	8319113	8319112
	épaisseur	12	12	12	12
	masse (g)	510	510	510	510
LE37D	Référence	8319121	-	8319122	-
	épaisseur	12	-	12	-
	masse (g)	510	-	510	-



Pour moteurs linéaires : LINMOT® P01-23 , P01-37 , P01-48

Description :

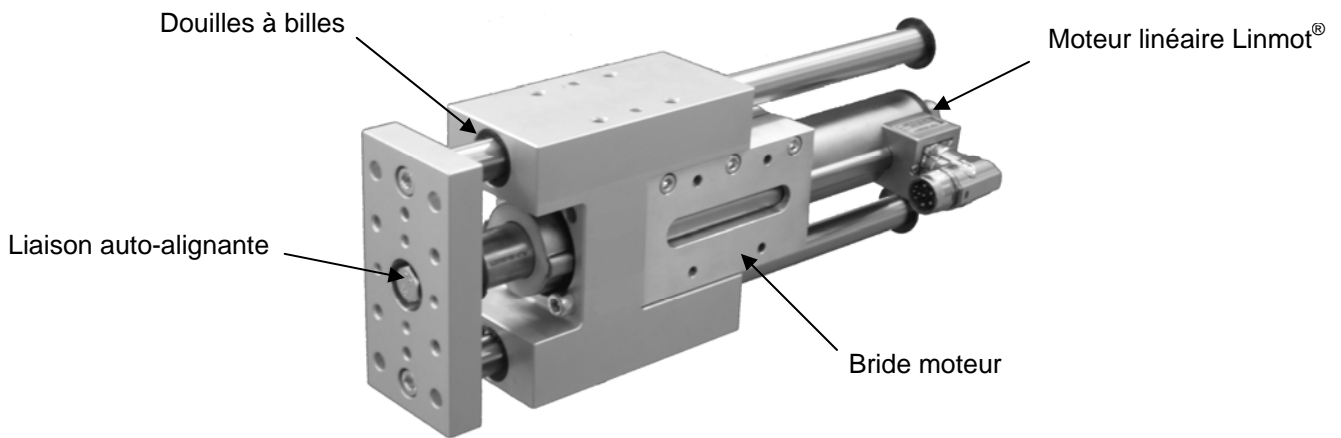
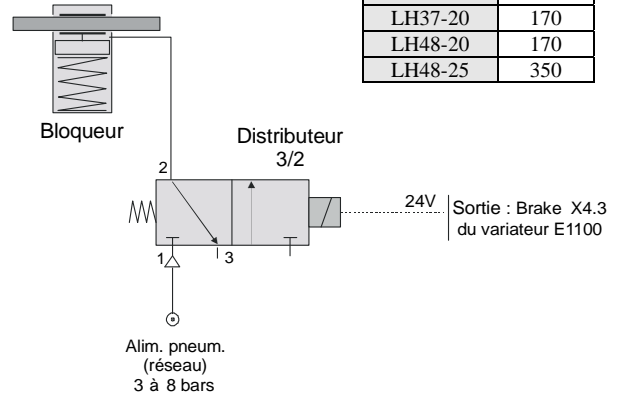
- Guidage par 2 colonnes sur 4 douilles à billes
- Guidage protégé par 4 joints racleurs
- Bride moteur intégrée
- Liaison avec la plaque avant auto-alignante
- Plusieurs tailles de guidage pour le même moteur (37 et 48)
- Sans maintenance
- Vitesse maxi : 2 m/s
- Accélération maxi : 50 m/s²
- Matériaux :
 - . Corps et plaque avant : aluminium anodisé
 - . Visserie : acier zingué
 - . Colonnes : acier trempé rectifié
- Vendu sans le moteur

Option :

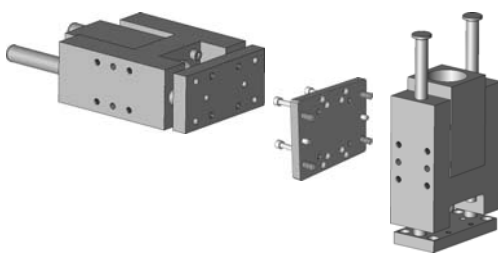
- Bloqueur mécano-pneumatique sur une colonne en cas de coupure électrique (déclanchement pneumatique)

Masse additionnelle (g) :

LH23-10	50
LH37-12	50
LH37-16	90
LH37-20	170
LH48-20	170
LH48-25	350



Interfaces de montage :

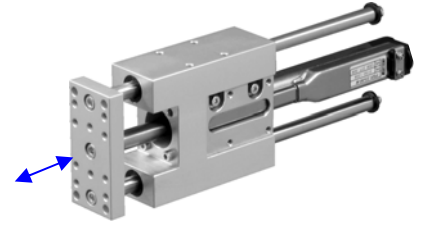


sur	<=	LH23-10	LH37-12	LH37-16	LH48-20
LH37-12	Référence	5130212	-	-	-
	épaisseur	8	-	-	-
	masse (g)	75	-	-	-
LH37-16	Référence	5130214	5130224	-	-
	épaisseur	10	10	-	-
	masse (g)	160	160	-	-
LH37-20 LH48-20	Référence	5130216	5130226	5130246	-
	épaisseur	11	11	11	-
	masse (g)	250	250	250	-
LH48-25	Référence	-	5130227	5130247	5130267
	épaisseur	-	13	13	13
	masse (g)	-	380	380	380

Pour moteurs P01-23...

Caractéristiques :

- Guidage par 2 colonnes Ø10 (LH23-10) sur 4 douilles à billes (guidage sur bagues lisses sur demande)
- Butée de prise d'origine à la rentrée (sur circlips du stator ou plaque contre corps)
- Interchangeabilité avec des guidages en H pour vérin pneumatique Ø25
- Options :
 - . Bloqueur mécano-pneumatique
 - . Kit ventilateur HV01-23
 - . Radiateur additionnel pour P01-23x160 (Réf : 8319160)

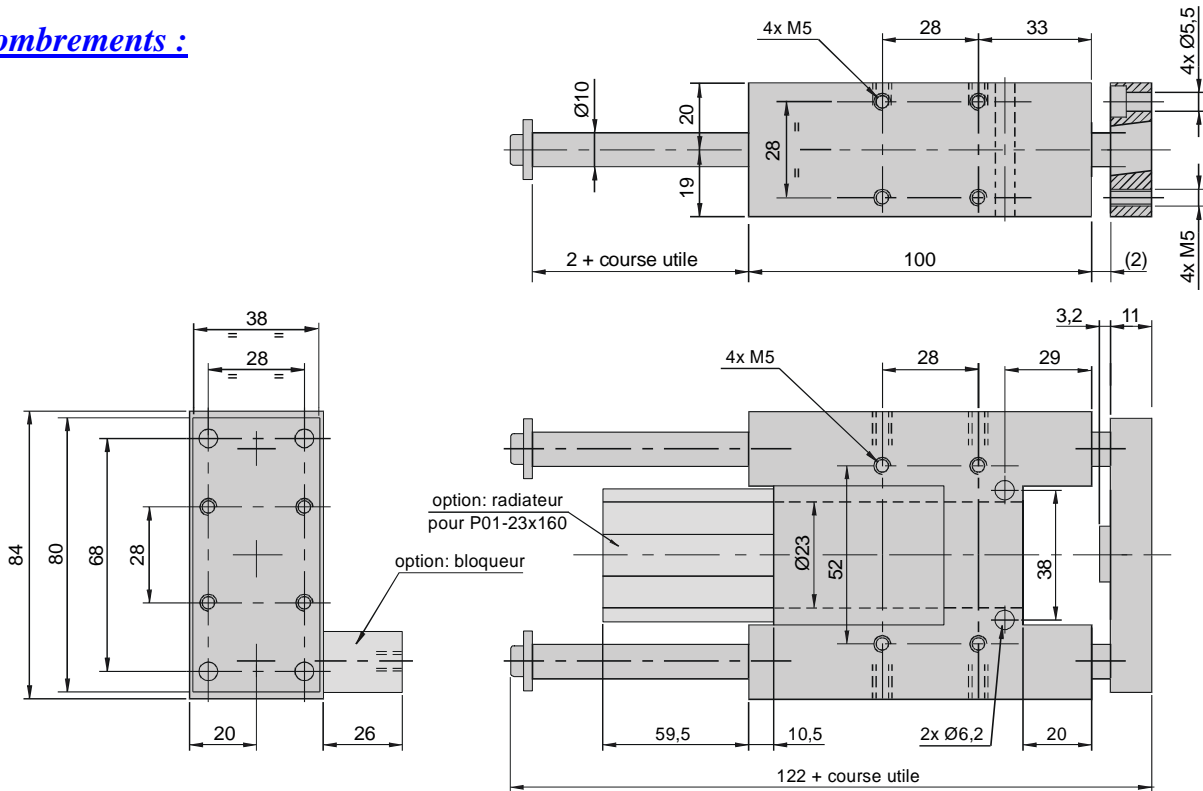


Modèle		LH23-10
Référence	sans bloqueur	323□282
	avec bloqueur	323□292
Course maxi	(mm)	270
Masse course 0	(kg)	0,820
Masse par 100 mm	(kg)	0,120
Masse en mvt course 0	(kg)	0,240
Masse en mvt / 100 mm	(kg)	0,120
Force maintien bloqueur (N)		350

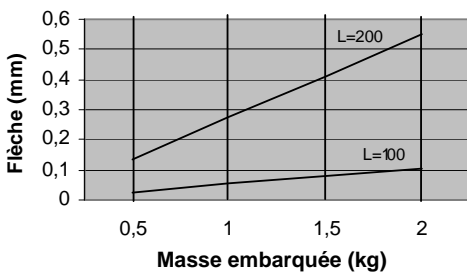
□: code de la course utile:
 course 70 mm : 1
 120 mm : 2
 180 mm : 3
 220 mm : 4
 270 mm : 5
 (autres courses sur demande)

les masses sont indiquées sans moteur ni bloqueur

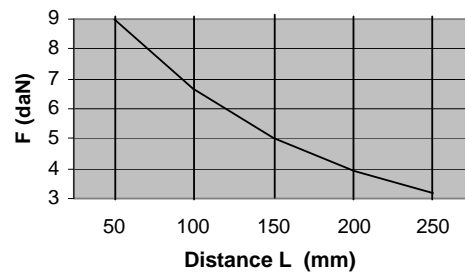
Encombrements :



Flèches (mm) : (en horizontal)



Charges radiales admissibles :



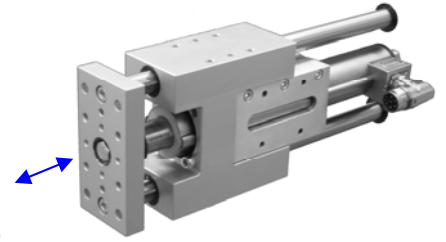
Pour moteurs P01-37...

Caractéristiques :

- Guidage par 2 colonnes Ø12 (LH37-12) sur 4 douilles à billes
Ø16 (LH37-16)
Ø20 (LH37-20)

(guidage sur bagues lisses sur demande)

- Butée de prise d'origine à la rentrée (sur le circlips du stator ou plaque contre corps)
- Interchangeabilité avec des guidages pour vérin pneumatique Ø32 (LH37-12), Ø40 (LH37-16), Ø50 (LH37-20)
- Options :
 - . Bloqueur mécano-pneumatique
 - . Kit support ventilateur 60x60 (référence : 8319193)
 - . Radiateur additionnel pour P01-37x240 (Réf : 8319166)
 - . Racleur PA01-37F et PA01-37R (L6=15 mm pour LH37-12)



Modèle		LH37-12	LH37-16	LH37-20
Référence	sans bloqueur	324A□284	325□284	326□284
	avec bloqueur	324A□294	325□294	326□294
Courses maxi (mm)		410 (416)	510 (527)	610 (636)
Masse course 0 (kg)		1,400	2,200	3,400
Masse par 100 mm (kg)		0,170	0,310	0,480
Masse en mvt course 0 (kg)		0,410	0,770	1,380
Masse en mvt / 100 mm (kg)		0,170	0,310	0,480
Force maintien bloqueur (N)		600	1000	1400

les masses sont indiquées sans moteur ni bloqueur

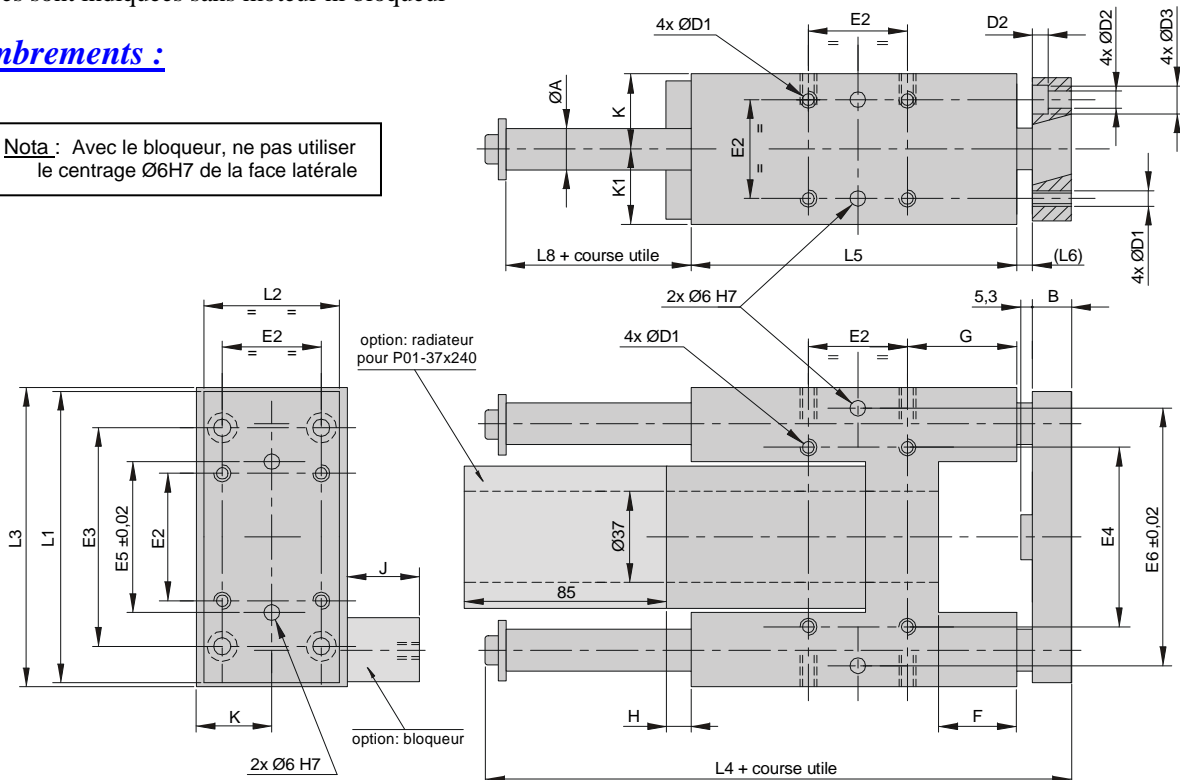
□ : code de la course utile:

- course 60 mm : 1
- 110 mm : 2
- 170 mm : 3
- 210 mm : 4
- 260 mm : 5
- 330 mm : 6
- 410 mm : 7
- 510 mm : 8
- 610 mm : 9

possibilité d'augmenter la course de la valeur L8 et (L6) si besoin

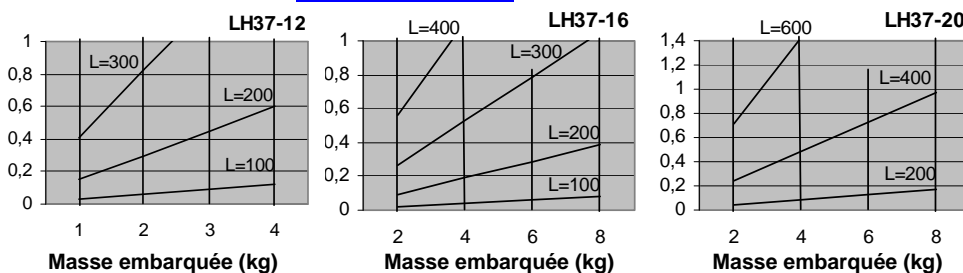
Encombres :

Nota : Avec le bloqueur, ne pas utiliser le centrage Ø6H7 de la face latérale

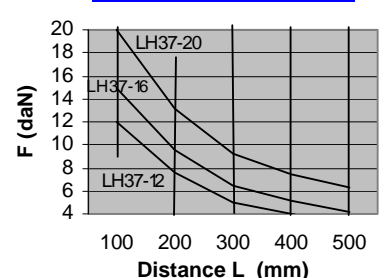


	A	B	D1	D2	D3	E2	E3	E4	E5	E6	F	G	H	J	K	K1	L1	L2	L3	L4	L5	L6	L8
LH37-12	12	15	M6	6,6	11	32,5	78	61	50	81	20	43	12	21	25	24	92	45	97	149	120	4	2
LH37-16	16	15	M6	6,6	11	38	84	69	54	99	30	42	20	32	29	29	112	55	115	166	125	7	10
LH37-20	20	19	M8	9	15	46,5	100	85	72	119	30	46	15	41	35	34	134	68	137	196	140	8	18

Flèches (mm) : (en horizontal)



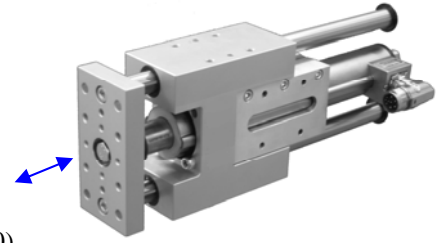
Charges radiales :



Pour moteurs P01-48...

Caractéristiques :

- Guidage par 2 colonnes Ø20 (LH48-20) sur 4 douilles à billes Ø25 (LH48-25)
(guidage sur bagues lisses sur demande)
- Butée de prise d'origine à la rentrée (sur le circlips du stator)
- Interchangeabilité avec des guidages pour vérin pneumatique Ø50 (LH48-20)
- Options :
 - . Bloqueur mécano-pneumatique
 - . Kit support ventilateur 80x80 (référence : **8319195**)
 - . Radiateur additionnel pour P01-48x360 (Réf : **8319168**)
 - . Racleur PA01-48F et PA01-48R



Modèle		LH48-20	LH48-25
Référence	sans bloqueur	326 286	326R 286
	avec bloqueur	326 296	326R 296
Courses maxi (mm)		620 (636)	620 (653)
Masse course 0 (kg)		3,800	6,900
Masse par 100 mm (kg)		0,480	0,770
Masse en mvt course 0 (kg)		1,380	2,900
Masse en mvt / 100 mm (kg)		0,480	0,770
Force maintien bloqueur (N)		1400	2500

les masses sont indiquées sans moteur ni bloqueur

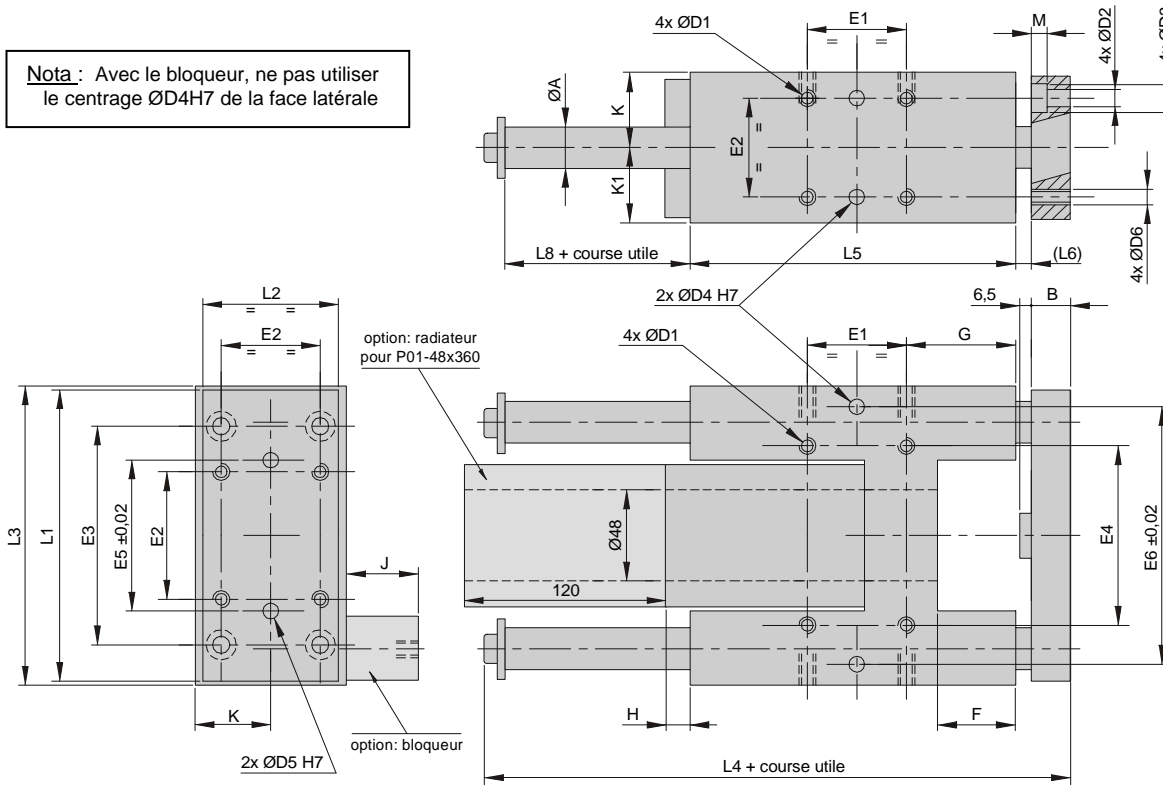
possibilité d'augmenter la course de la valeur L8 et (L6) si besoin

: code de la course utile:

- course 70 mm : **1**
- 120 mm : **2**
- 180 mm : **3**
- 220 mm : **4**
- 270 mm : **5**
- 340 mm : **6**
- 420 mm : **7**
- 520 mm : **8**
- 620 mm : **9**

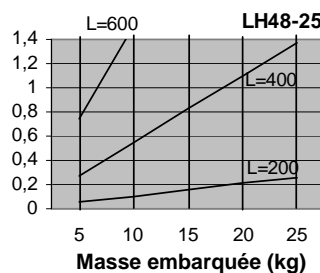
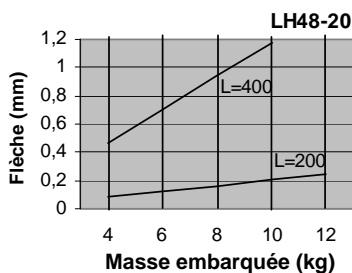
Encombres :

Nota : Avec le bloqueur, ne pas utiliser le centrage ØD4H7 de la face latérale

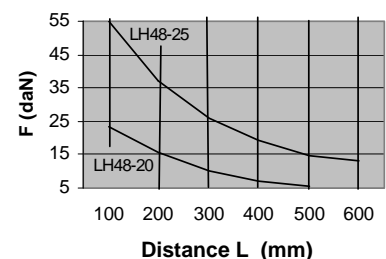


	LH48-20	LH48-25
A	20	25
B	19	29
D1	M8	M12
D2	9	11
D3	15	18
D4	6	10
D5	6	8
D6	M8	M10
E1	46,5	72
E2	46,5	56,5
E3	100	105
E4	85	130
E5	72	82
E6	119	130
F	30	33
G	46	48
H	50	25
J	41	43
K	35	42,5
K1	34	42,5
L1	134	172
L2	68	80
L3	137	178
L4	186	244
L5	140	169
L6	8	8
L8	8	25
M	9	12

Flèches (mm) : (en horizontal)

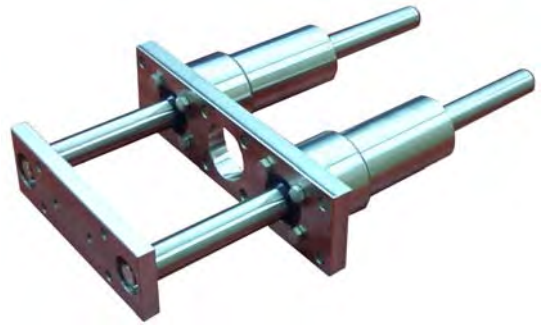


Charges radiales admissibles :



Description :

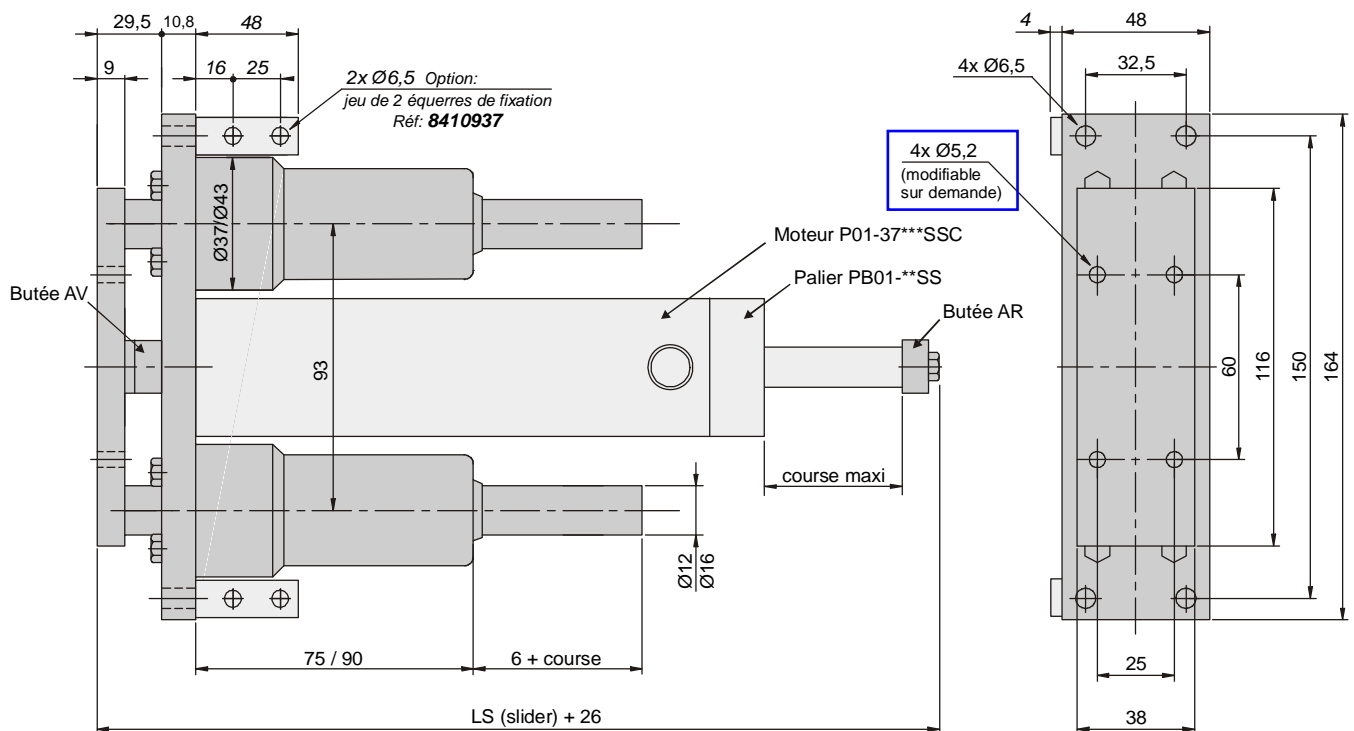
- Guidage adapté au moteur **P01-37x120F-HP-SSC** équipé de 1 palier **PB01-37x24-SS** (à l'arrière) avec 1 racleur de slider à l'avant, intégré au support
- Colonnes de guidage Ø12 (**LX37-12**) ou Ø16 (**LX37-16**)
- Guidage sur 4 douilles à billes avec protection par double racleur
- Matériaux :
 - . Paliers, plaques : Inox 304L
 - . Colonnes : Inox trempé X46Cr13
 - . Visserie : Inox A2
 - . Racleurs du slider : Polyuréthane
 - . Racleurs des colonnes : Polyuréthane
 - . Racleurs internes douilles : NBR
 - . Billes des douilles : Acier trempé => option **/AB** : Inox trempé
 - . Graisse des douilles : Graisse lithium => option **/AF** : Graisse alimentaire FDA
- Température de service : -20° à +50° C
- Butée de prise d'origine à la rentrée ou à la sortie



Module	Course ⁽¹⁾	Référence ⁽²⁾	lg slider LS	Masse ⁽³⁾ (kg)	Masse en movt (kg)
LX37-12	88	8412210	395	1,800	0,650
	193	8412220	500	2,000	0,850
	293	8412230	600	2,200	1,050
	393	8412240	700	2,400	1,250
LX37-16	88	8413210	395	2,450	0,950
	193	8413220	500	2,800	1,300
	293	8413230	600	3,150	1,650
	393	8413240	700	3,500	2,000

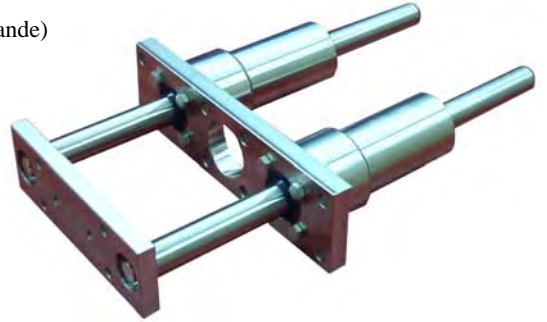
Caractéristiques		
Friction	(N)	20
Vitesse maxi	(m/s)	2
Accélération maxi	(m/s ²)	50
Charge dyn. maxi LX37-12	(kg)	7 / 0,5 ⁽⁴⁾
Charge dyn. maxi LX37-16	(kg)	12 / 1 ⁽⁴⁾

- (1) course maxi entre les butées AV et AR (fonctionnement sans palier PB01 à l'avant)
- (2) ajouter les options **/AB** et **/AF** après la référence
- (3) masse sans le moteur
- (4) charge en horizontal, diminue lorsque la course augmente



Description :

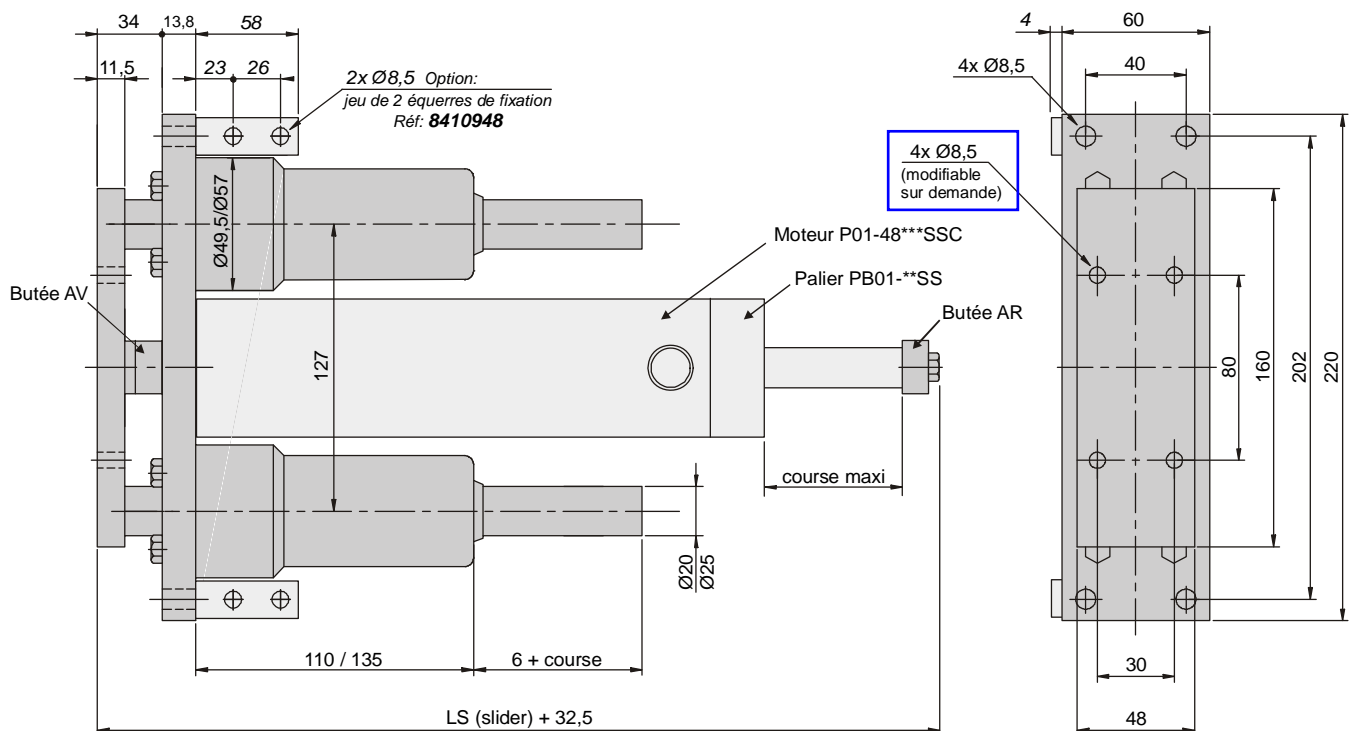
- Guidage adapté au moteur **P01-48x240F-SSC** (P01x48x360F sur demande)
équipé de 1 palier **PB01-48x25-SS** (à l'arrière)
avec 1 racleur de slider à l'avant, intégré au support
- Colonnes de guidage Ø20 (**LX48-20**) ou Ø25 (**LX48-25**)
- Guidage sur 4 douilles à billes avec protection par double racleur
- Matériaux :
 - . Paliers, plaques : Inox 304L
 - . Colonnes : Inox trempé X46Cr13
 - . Visserie : Inox A2
 - . Racleurs du slider : Polyuréthane
 - . Racleurs des colonnes : Polyuréthane
 - . Racleurs internes douilles : NBR
 - . Billes des douilles : Acier trempé => option **/AB** : Inox trempé
 - . Graisse des douilles : Graisse lithium => option **/AF** : Graisse alimentaire FDA
- Température de service : -20° à +50° C
- Butée de prise d'origine à la rentrée ou à la sortie



Module	Course ⁽¹⁾	Référence ⁽²⁾	lg slider LS	Masse ⁽³⁾ (kg)	Masse en mouvt (kg)
LX48-20	92	8417210	500	4,500	1,830
	212	8417220	620	5,100	2,430
	302	8417230	710	5,540	2,870
	392	8417240	800	5,980	3,310
LX48-25	92	8418210	500	6,130	2,700
	212	8418220	620	7,050	3,620
	302	8418230	710	7,750	4,320
	392	8418240	800	8,450	5,020

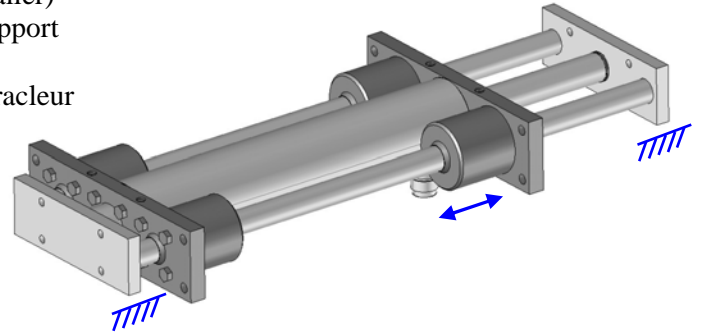
Caractéristiques	
Friction	(N) 25
Vitesse maxi	(m/s) 2
Accélération maxi	(m/s ²) 50
Charge dyn. maxi LX48-20	(kg) 20 / 3 ⁽⁴⁾
Charge dyn. maxi LX48-25	(kg) 35 / 5 ⁽⁴⁾

- (1) course maxi entre les butées AV et AR
(fonctionnement sans palier PB01 à l'avant)
- (2) ajouter les options **/AB** et **/AF** après la référence
- (3) masse sans le moteur
- (4) charge en horizontal, diminue lorsque la course augmente



Description :

- Guidage adapté au moteur **P01-37x120F-HP-SSC** (sans palier) avec racleur de slider à l'avant et à l'arrière, intégré au support
- Colonnes de guidage Ø16
- Guidage sur 4 douilles à billes avec protection par double racleur
- Matériaux :
 - . Paliers, plaques : Inox 304L
 - . Colonnes : Inox trempé X46Cr13
 - . Visserie : Inox A2
 - . Racleurs du slider : Polyuréthane
 - . Racleurs des colonnes : Polyuréthane
 - . Racleurs internes douilles : NBR
 - . Billes des douilles : Acier trempé => option /**AB** : Inox trempé
 - . Graisse des douilles : Graisse lithium => option /**AF** : Graisse alimentaire FDA
- Température de service : -20° à +50° C
- Butée de prise d'origine à la rentrée



Module	Course ⁽¹⁾	Référence ⁽²⁾	lg slider LS	Masse ⁽³⁾ (kg)	Masse en mouvement ⁽⁴⁾ (kg)	Charge maxi (kg)
LW37-16	100	8433210	395	4,400	2,300	12
	205	8433220	500	4,730	2,300	10
	305	8433230	600	5,040	2,300	8
	405	8433240	700	5,350	2,300	5
	505	8433250	800	5,660	2,300	4

Caractéristiques		
Friction	(N)	25
Vitesse maxi	(m/s)	2
Accélération maxi	(m/s ²)	50

- (1) *course maxi (fonctionnement sans palier PB01)*
- (2) *ajouter les options /AB et /AF après la référence*
- (3) *masse sans le moteur*
- (4) *montage en slider fixe, masse sans le stator*

