

Description de l'article/illustrations du produit



Description

Matière :

Support en zinc injecté haute pression.
Vis en acier.

Finition :

Support laqué époxy couleur aluminium.
Vis zinguées.

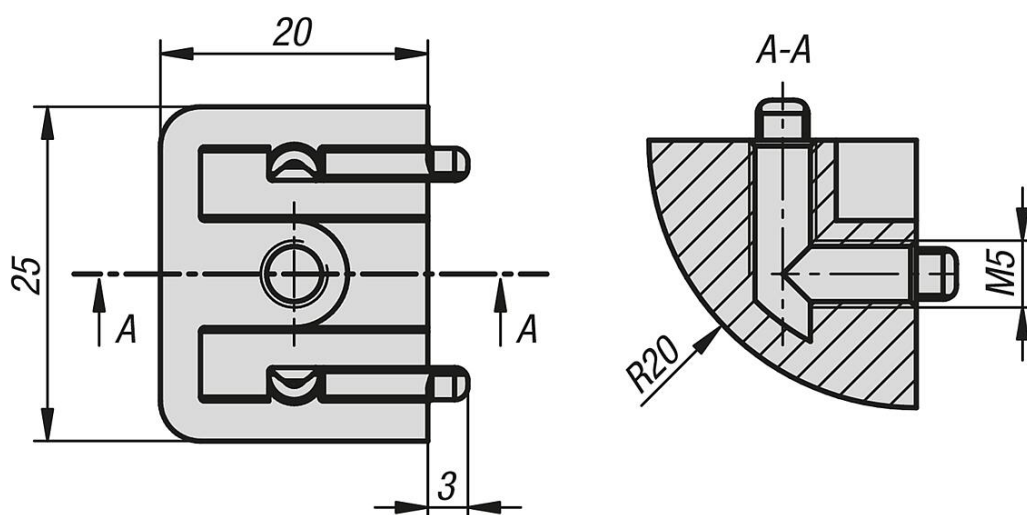
Nota :

Pour l'assemblage d'angle de deux plaques de verre et d'autres éléments de surface au moyen de deux supports pour plaques de verre.

Contenu de la livraison :

1 raccord d'angle
2 vis M5x12

Dessins



Aperçu des articles

Référence
10350-16-1