



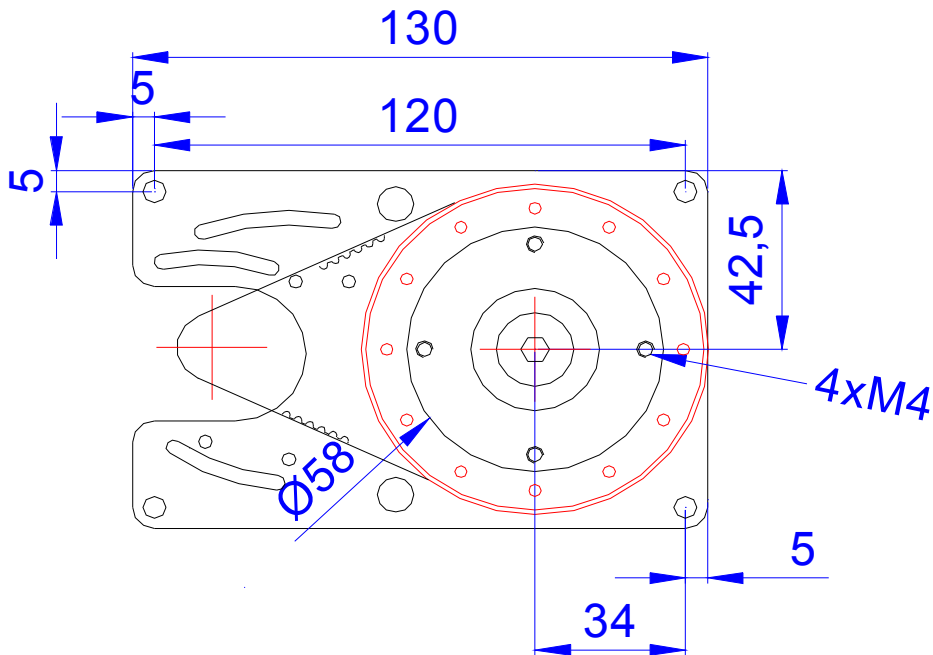
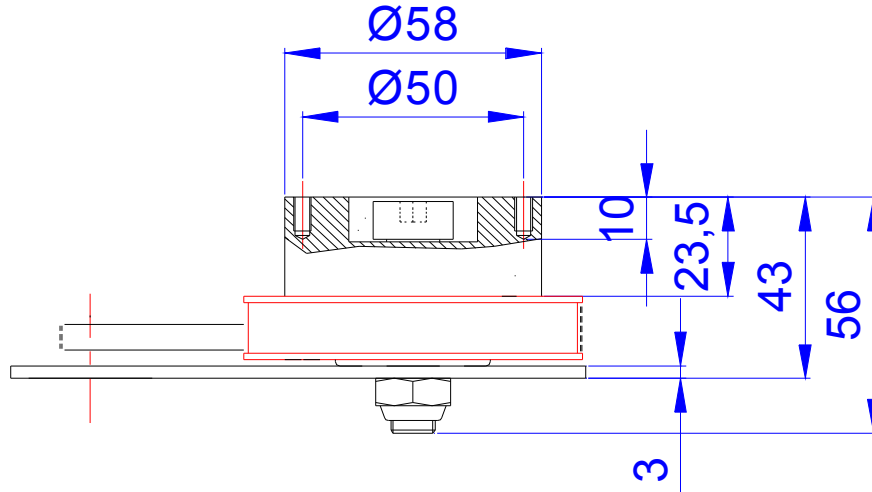
Axe Motorisé REF. B6K
Kit manuel
Moteur à personnaliser avec les KV__

FANTASTIC MOTORS®

By **GIRAPUB**

INGENIERIE
BUREAU D'ETUDE
CONCEPTEUR
FABRICANT

Tolérance moyenne générale : ± 1 mm



27/09/2022

FANTASTIC MOTORS® - Siège social : GIRAPUB - 8 rue Victor Payonne - 26120 CHABEUIL - Tél: +33 (0)4 75 59 06 51 - Fax: +33 (0)4 75 59 09 38.

EURL au capital de 7 622.45 €. RC B 351 986 229 00026. Code APE 7112B . TVA intracommunautaire : FR15 351 986 229 .

Règlements Banque Populaire des Alpes 16807 00145 04521100276 13

Membre d'un centre de gestion agréé par l'administration fiscale,
acceptant à ce titre, le règlement des sommes dues par chèque libellé à mon nom.
www.fantasticmotors.com - info@fantasticmotors.com