

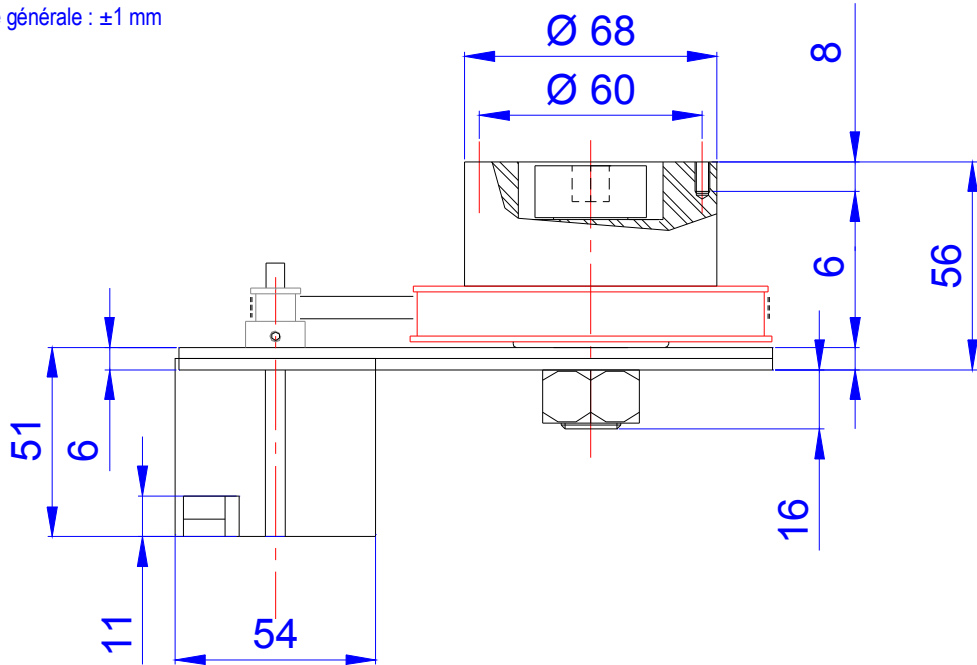


Axe Motorisé REF. B7VPP
Alimentation 12 Vdc max

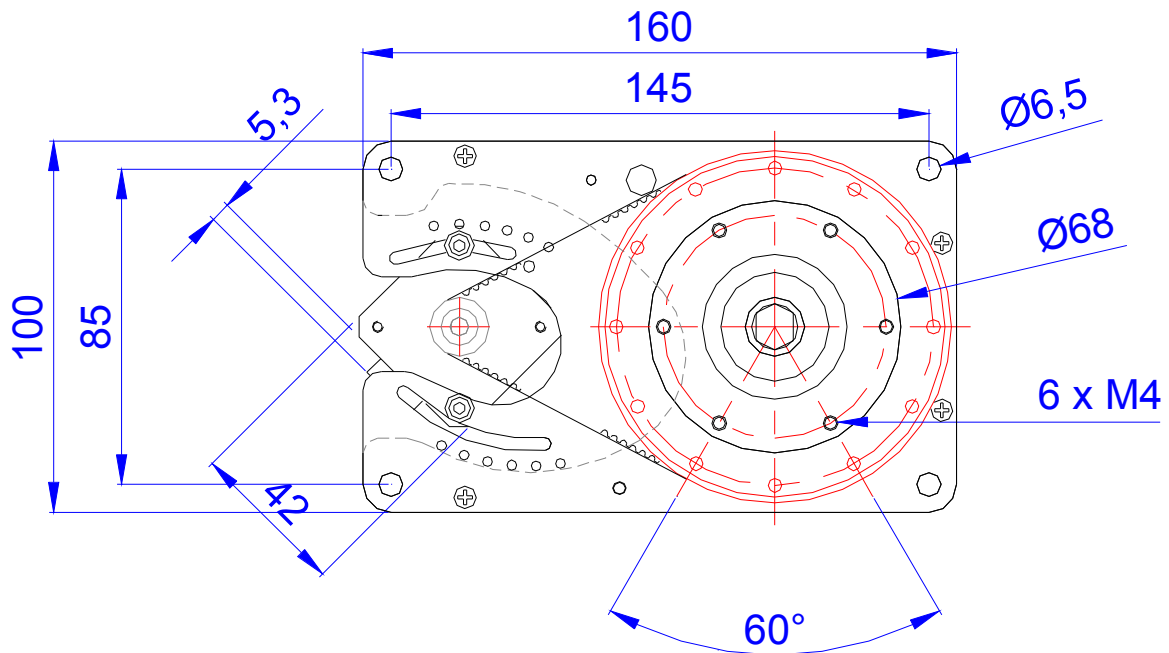
FANTASTIC MOTORS ®

By **GIRAPUB** INGENIERIE
 BUREAU D'ETUDE
 CONCEPTEUR
 FABRICANT

Tolérance moyenne générale : ±1 mm



VUE DE DESSUS



07/07/202

FANTASTIC MOTORS ® - Siège social : GIRAPUB - 8 rue Victor Payonne - 26120 CHABEUIL - Tél: +33 (0)4 75 59 06 51 - Fax: +33 (0)4 75 59 09 38.

EURL au capital de 7 622.45 €. RC B 351 986 229 00026. Code APE 7112B . TVA intracommunautaire : FR15 351 986 229 .
 Réglements Banque Populaire des Alpes 16807 00145 04521100276 13
 Membre d'un centre de gestion agréé par l'administration fiscale,
 acceptant à ce titre, le règlement des sommes dues par chèque libellé à mon nom.
www.fantasticmotors.com - info@fantasticmotors.com