



**Nouvelle version optimisée !**

Mécanisme à cliquet facilement maniable pour écrous à sertir en aveugle **jusqu'à M12**

M3	M4	M5	M6	M8	M10	M12
	optionnel	Aluminium				
	optionnel	Acier				
	optionnel	Inox				

	Acier				
--	-------	--	--	--	--

**kg** 1,1 kg **mm** 325 x 250 x 50 mm

**Coffret aspect alu**

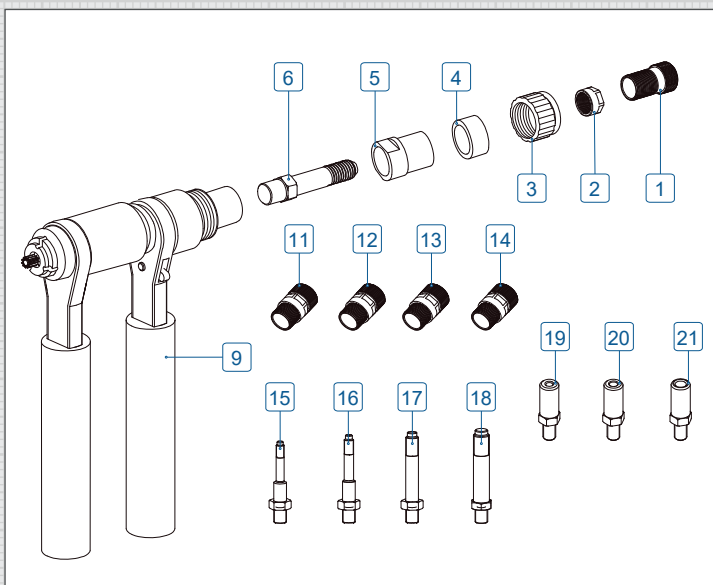
**1 kit d'équipement pour écrous à sertir en aveugle M5 à M12,**  
**1 douille fileté pour goujons à sertir en aveugle RIFBOLT® M5 à M8**

**Article n°: 310.612.000.000**



VNG 612N

### Pièces détachées pour VNG 612N



Nr.	Artikel-Nr.	Ersatzteil
2	311612000021-0-2	VNG 612N Contre-écrou
3	311612000010-0-2	VNG 612N Écrou moleté
4	311612000018-0-2	VNG 612N Anneau de caoutchouc
5	311612000020-0-2	VNG 612N Douille avant
9	311612000016-0-2	VNG 612N Poignée noire (2 pcs.)
11	311612000305-0-2	VNG 612N Nez de pose M5
12	311612000306-0-2	VNG 612N Nez de pose M6
13	311612000308-0-2	VNG 612N Nez de pose M8
14	311612000310-0-2	VNG 612N Nez de pose M10
1	311612000312-0-2	VNG 612N Nez de pose M12
15	311612000050-0-2	VNG 612N Mandrin fileté M5
16	311612000060-0-2	VNG 612N Mandrin fileté M6
17	311612000080-0-2	VNG 612N Mandrin fileté M8
18	311612000100-0-2	VNG 612N Mandrin fileté M10
6	311612000120-0-2	VNG 612N Mandrin fileté M12
19	311612000205-0-2	VNG 612N Mandrin fileté M5
20	311612000206-0-2	VNG 612N Mandrin fileté M6
21	311612000210-0-2	VNG 612N Mandrin fileté M8

Utilisez aussi notre viewer de produits pour trouver rapidement la pièce détachée qu'il vous faut.

