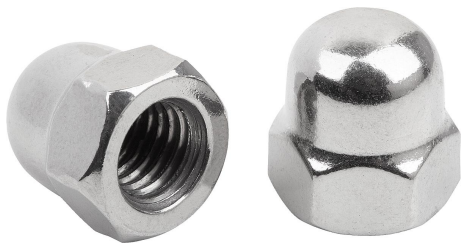


## Description de l'article/illustrations du produit



## Description

**Matière :**

Acier, inox A2 ou inox A4.

**Finition :**

Acier classe de résistance 6, poli ou électrozingué.

Inox A2-70, poli.

Inox A4-70, poli.

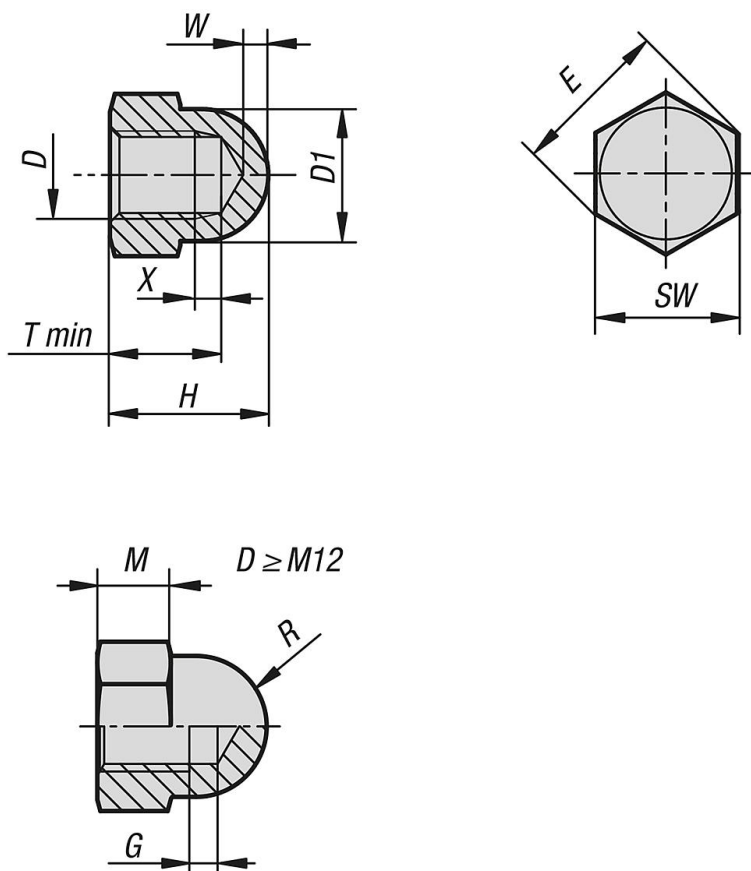
**Nota :**

Les écrous borgnes servent principalement pour les raccords vissés décoratifs. L'écrou borgne ferme et protège l'extrémité ouverte du filetage. Ils servent également à protéger des coins tranchants des machins, installations, équipements de remise en forme et partout où des personnes ou des objets peuvent être blessés ou endommagés par l'extrémité ouverte du filetage.

**Données techniques :**

À partir de  $D = M12$ , les écrous borgnes possèdent une gorge de forme D selon DIN 76-1.

## Dessins



## Aperçu des articles

Référence	Matière du corps de base	Code acier	Surface corps	D	D1	T min.	H	M	SW	E	R	W	X	G
07280-01-104	acier	-	naturel	M4	6,5	5,26	8	3,2	7	7,66	3,25	2	1,4	-
07280-01-105	acier	-	naturel	M5	7,5	7,21	10	4	8	8,79	3,75	2	1,6	-
07280-01-106	acier	-	naturel	M6	9,5	7,71	12	5	10	11,05	4,75	2	2	-
07280-01-108	acier	-	naturel	M8	12,5	10,65	15	6,5	13	14,38	6,25	2	2,4	-
07280-01-110	acier	-	naturel	M10	15	12,65	18	8	17	18,9	7,5	2	3	-
07280-01-112	acier	-	naturel	M12	17	15,65	22	10	19	21,1	8,5	3	-	6,4
07280-01-114	acier	-	naturel	M14	20	17,65	25	11	22	23,9	10	4	-	7,3
07280-01-116	acier	-	naturel	M16	23	20,58	28	13	24	26,76	11,5	4	-	7,3
07280-01-120	acier	-	naturel	M20	28	25,58	34	16	30	32,95	14	5	-	9,3
07280-01-124	acier	-	naturel	M24	34	30,5	42	19	36	39,6	17	6	-	10,7
07280-01-204	acier	-	zingué	M4	6,5	5,26	8	3,2	7	7,66	3,25	2	1,4	-
07280-01-205	acier	-	zingué	M5	7,5	7,21	10	4	8	8,79	3,75	2	1,6	-
07280-01-206	acier	-	zingué	M6	9,5	7,71	12	5	10	11,05	4,75	2	2	-
07280-01-208	acier	-	zingué	M8	12,5	10,65	15	6,5	13	14,38	6,25	2	2,4	-
07280-01-210	acier	-	zingué	M10	15	12,65	18	8	17	18,9	7,5	2	3	-
07280-01-212	acier	-	zingué	M12	17	15,65	22	10	19	21,1	8,5	3	-	6,4
07280-01-214	acier	-	zingué	M14	20	17,65	25	11	22	23,9	10	4	-	7,3
07280-01-216	acier	-	zingué	M16	23	20,58	28	13	24	26,76	11,5	4	-	7,3
07280-01-220	acier	-	zingué	M20	28	25,58	34	16	30	32,95	14	5	-	9,3
07280-01-224	acier	-	zingué	M24	34	30,5	42	19	36	39,6	17	6	-	10,7
07280-01-230	acier	-	zingué	M30	44	39	50	24	46	50,9	22	7	-	12,7
07280-01-304	acier inoxydable	A2	naturel	M4	6,5	5,26	8	3,2	7	7,66	3,25	2	1,4	-
07280-01-305	acier inoxydable	A2	naturel	M5	7,5	7,21	10	4	8	8,79	3,75	2	1,6	-
07280-01-306	acier inoxydable	A2	naturel	M6	9,5	7,71	12	5	10	11,05	4,75	2	2	-
07280-01-308	acier inoxydable	A2	naturel	M8	12,5	10,65	15	6,5	13	14,38	6,25	2	2,4	-
07280-01-310	acier inoxydable	A2	naturel	M10	15	12,65	18	8	17	18,9	7,5	2	3	-
07280-01-312	acier inoxydable	A2	naturel	M12	17	15,65	22	10	19	21,1	8,5	3	-	6,4
07280-01-314	acier inoxydable	A2	naturel	M14	20	17,65	25	11	22	23,9	10	4	-	7,3
07280-01-316	acier inoxydable	A2	naturel	M16	23	20,58	28	13	24	26,76	11,5	4	-	7,3
07280-01-320	acier inoxydable	A2	naturel	M20	28	25,58	34	16	30	32,95	14	5	-	9,3
07280-01-324	acier inoxydable	A2	naturel	M24	34	30,5	42	19	36	39,6	17	6	-	10,7
07280-01-330	acier inoxydable	A2	naturel	M30	44	39	50	24	46	50,9	22	7	-	12,7
07280-01-404	acier inoxydable	A4	naturel	M4	6,5	5,26	8	3,2	7	7,66	3,25	2	1,4	-
07280-01-405	acier inoxydable	A4	naturel	M5	7,5	7,21	10	4	8	8,79	3,75	2	1,6	-
07280-01-406	acier inoxydable	A4	naturel	M6	9,5	7,71	12	5	10	11,05	4,75	2	2	-
07280-01-408	acier inoxydable	A4	naturel	M8	12,5	10,65	15	6,5	13	14,38	6,25	2	2,4	-
07280-01-410	acier inoxydable	A4	naturel	M10	15	12,65	18	8	17	18,9	7,5	2	3	-
07280-01-412	acier inoxydable	A4	naturel	M12	17	15,65	22	10	19	21,1	8,5	3	-	6,4
07280-01-414	acier inoxydable	A4	naturel	M14	20	17,65	25	11	22	23,9	10	4	-	7,3
07280-01-416	acier inoxydable	A4	naturel	M16	23	20,58	28	13	24	26,76	11,5	4	-	7,3
07280-01-420	acier inoxydable	A4	naturel	M20	28	25,58	34	16	30	32,95	14	5	-	9,3
07280-01-424	acier inoxydable	A4	naturel	M24	34	30,5	42	19	36	39,6	17	6	-	10,7