

RIVDOM® eVNG 2

Outils de pose sur batterie pour écrous et goujons à sertir en aveugle



NOUVEAU
Seconde trimestre 2021

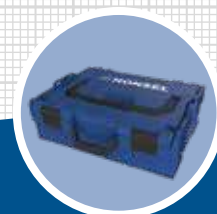
Rivdom eVNG 2 agit. Sans compromis.

Grâce au nouvel outillage de pose sur batterie **HONSEL**, la solution ultime pour la pose sur batterie des écrous et goujons de rivets aveugles est à présent disponible.

Répondant aux exigences de la production industrielle en série, Rivdom eVNG 2 offre une multitude de caractéristiques et d'options utiles.

Innovant. Robuste et fiable.

M3 - M12



Technologie de moteur innovante

Transport sûr dans le système L-Boxx



M3	M4	M5	M6	M8	M10	M12
en option	Aluminium					en option
en option	Stahl					en option
en option	Edelstahl					en option
 Stahl						

2,4 kg

< 30 min.



- 1 outil de pose sur batterie Rivdom eVNG 2 dans un L-Boxx® **HONSEL**
- Batterie Li-Ion 20V/2,0Ah avec indicateur visuel du niveau de charge (nombre selon modèle)
- 1 chargeur rapide Rivdom-PLUS
- 5 kits d'équipement pour écrous à sertir en aveugle
- Clip ceinture, étrier de suspension et plaque de rivetage

20 mm

Vissage on / off variable

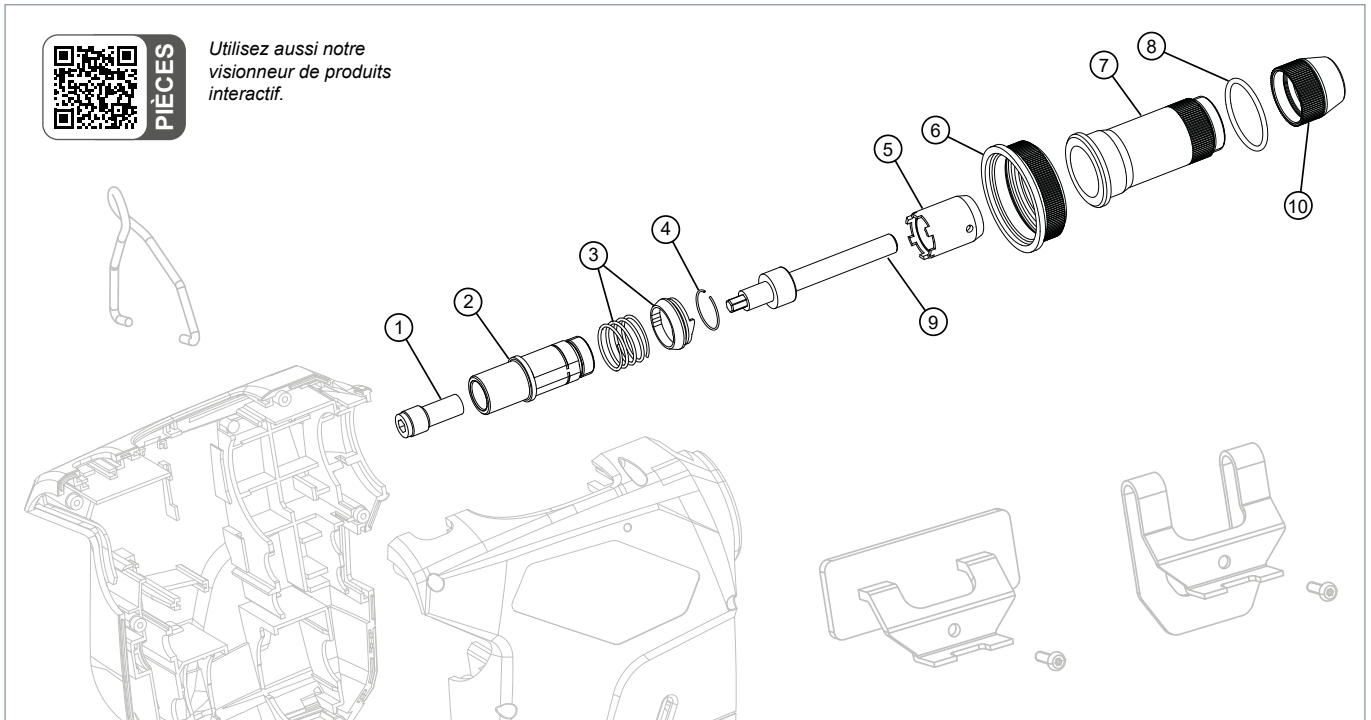
Article n° **32062000000-010-1** (1x batterie 20V/2Ah)

Article n° **32062000000-020-1** (2x batterie 20V/2Ah)





Utilisez aussi notre visionneur de produits interactif.



Pièces de rechange et d'usure

1	321620000053	Adaptateur de broche de traction
2	321620000054	Pièce intermédiaire
3	321620000055	Fermeture rapide avec ressort
4	321620000056	Fermeture rapide anneau de retenue
5	321620000016	Douille de serrage
6	321620000018	Bague d'accouplement
7	321620000015	Douille avant (avec joint torique)
8	321620000019	Caoutchouc pour bague d'accouplement

Nez de pose

10	321620001203	Nez de pose M3
	321620001204	Nez de pose M4 -livraison-
	321620001205	Nez de pose M5 -livraison-
	321620001206	Nez de pose M6 -livraison-
	321620001208	Nez de pose M8 -livraison-
	321620001210	Nez de pose M10 -livraison-
	321620001212	Nez de pose M12

Mandrin et douille fileté

9	321620001003	Mandrin fileté M3
	321620001004	Mandrin fileté M4 -livraison-
	321620001005	Mandrin fileté M5 -livraison-
	321620001006	Mandrin fileté M6 -livraison-
	321620001008	Mandrin fileté M8 -livraison-
	321620001010	Mandrin fileté M10 -livraison-
	321620001012	Mandrin fileté M12

sans fig.	321620001104	Douille fileté M4
	321620001105	Douille fileté M5
	321620001106	Douille fileté M6
	321620001108	Douille fileté M8