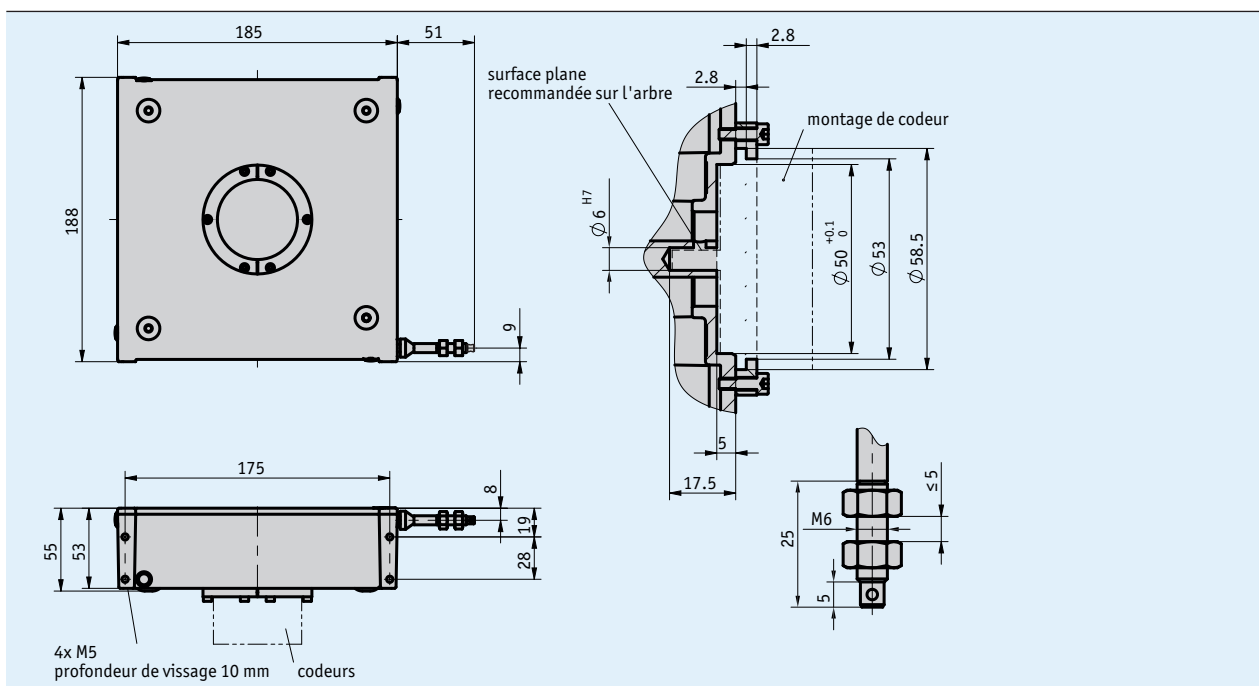


### Profil

- Modèle très compact
- Mesure linéaire 15000 mm max.
- Sortie de câble flexible
- Capteur à câble pour codeur à bride servomoteur 58 mm
- Modèle robuste
- Câble de mesure très résistant (acier non oxydable)



### Données mécaniques

Caractéristique	Caractéristiques techniques	Complément
Boîtier	aluminium moulé sous pression	
Type de câble	ø0.87 mm	câble d'acier, gainé de plastique
Force de traction	≥15.5 N	
Déplacement linéaire/ circonférence du tambour	500 mm	
Poids	~2.5 kg	sans codeur rotatif

### Données de système

Caractéristique	Caractéristiques techniques	Complément
Précision du système	±0.1 %	par rapport à la mesure linéaire (en mm)
Reproductibilité	±0.2 mm	pour chaque sens d'approche
Vitesse de déplacement	≤2.4 m/s	

### Conditions ambiantes

Caractéristique	Caractéristiques techniques	Complément
Température ambiante	-40 ... 80 °C	
Type de protection	voir codeur rotatif	

### Commande

#### ■ Indication relative à la commande

Un ou plusieurs des composants suivants sont nécessaires :

Codeur absolu AV58M	<a href="http://www.siko-global.com">www.siko-global.com</a>
Codeur incrémental IV58M	<a href="http://www.siko-global.com">www.siko-global.com</a>
Codeur de valeur absolue WV58MR	<a href="http://www.siko-global.com">www.siko-global.com</a>
Codeur de valeur absolue WV36M/SSI	<a href="http://www.siko-global.com">www.siko-global.com</a>
Codeur de valeur absolue WV36M/CAN	<a href="http://www.siko-global.com">www.siko-global.com</a>

#### ■ Tableau de commande

Caractéristique	Références	Spécification	Complément
Type de codeur	OG6 S6	A sans codeur de nombreux capteurs rotatif sont disponibles	

#### ■ Clé de commande

SG150 - 15000 - SK -

*Étendue de la livraison: SG150, informations pour l'utilisateur*

**Accessoires, voir:**

Poulie de renvoi UR  
Prolongement du câble SV

[www.siko-global.com](http://www.siko-global.com)  
[www.siko-global.com](http://www.siko-global.com)