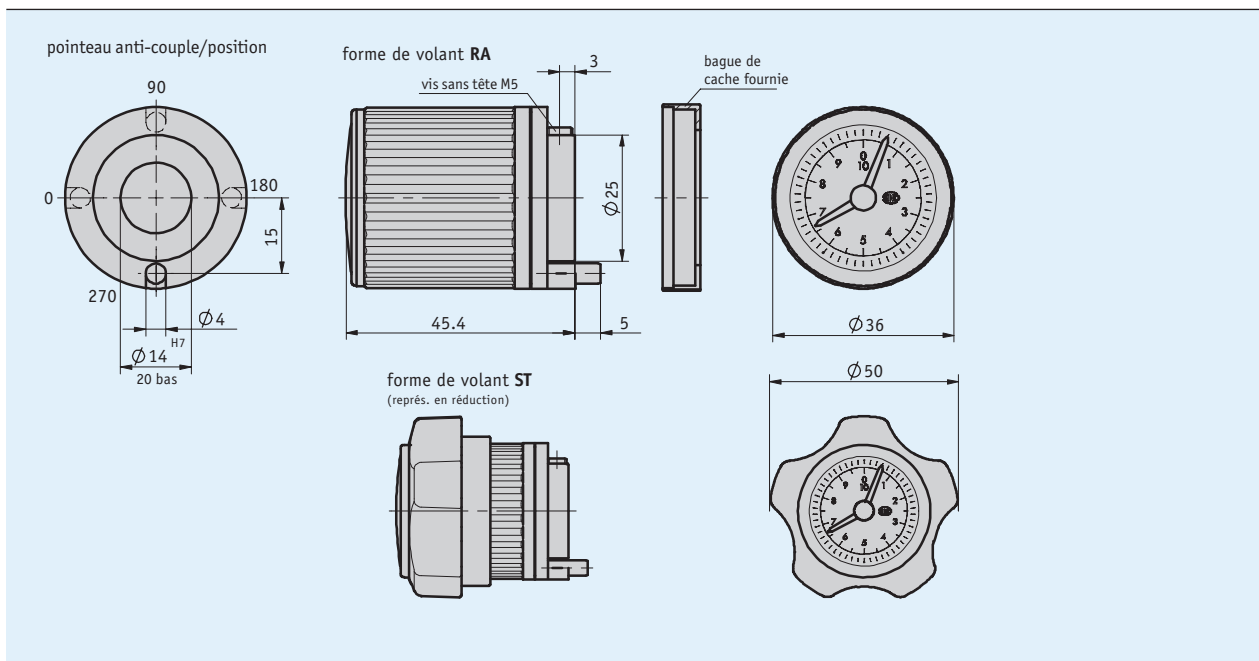


Profil

- Molette à indicateur de position intégré
- Logement d'arbre 14 mm Ø max.
- Afficheur analogique de l'avant
- Différents rapports de transmission
- Cadrons spéciaux même pour réglages non linéaires
- Au choix avec poignée-étoile



Données mécaniques

Caractéristique	Caractéristiques techniques	Complément
Boîtier	plastique	
Poids	0.07 kg	

Conditions ambiantes

Caractéristique	Caractéristiques techniques	Complément
Température ambiante	0 ... 80 °C	

Commande

■ Tableau de commande

Caractéristique	Références	Spécification	Complément
Rapport	... A	2, 3, 6, 10, 12, 15, 18, 20, 24, 30, 36, 48 autres sur demande	
Sens de rotation	i e B	valeurs croissantes dans le sens horaire valeurs croissant dans le sens anti-horaire	
Aiguille	1 2 C	rouge traduit rouge traduit + noir 1:1	
Échelle	N.. VK.. D	échelle normale échelle spéciale	rapporté à l'affichage après le 1er tour personnalisé, pas de VK lors de la première confection
Échelle multicolore	C1 C2 C3 E	unicolore bicolore tricolore	
Arbre creux/diamètre	14 ... F	∅14 mm RH8, RH10, RH12 autres sur demande	douilles de réduction
Pointeau anti-couple/position	270 0 90 180 G	voir dessin voir dessin voir dessin voir dessin	
Forme volant	RA ST H	poignée moletée poignée en étoile	
Couleur volant	FR S I	rouge RAL 3000 noir RAL 9005	
Anneau de recouvrement	0 M J	sans anneau de recouvrement anneau de recouvrement joint	

■ Clé de commande

DK03 - - - - - - - - - - -

A B C D E F G H I J

Étendue de la livraison: DK03

Accessoires, voir:

Douille de réduction RH

www.siko-global.com