

Description de l'article/illustrations du produit



Description

Matière :

Bande Velcro en polypropylène.
 Œillet en polyamide.

Finition :

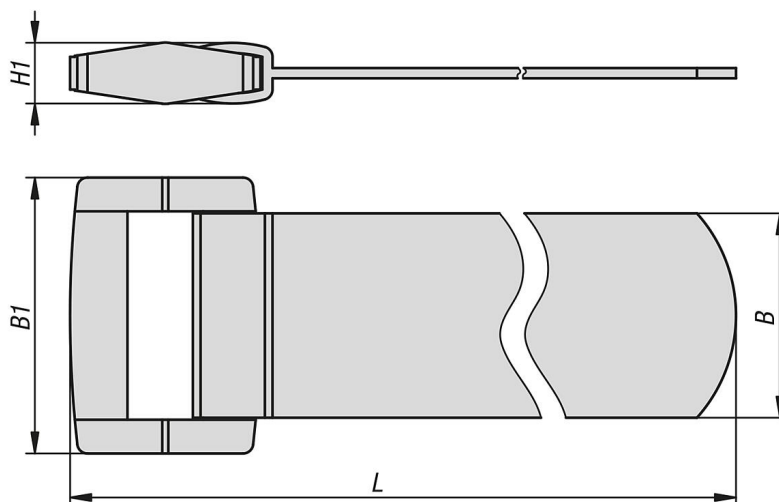
Bande Velcro et œillet noirs, auto-extinguibles selon UL94-V2.

Nota :

Bande à boucles et crochets avec œillet en plastique soudé de qualité supérieure, peut être ouverte et fermée des centaines de fois.

La sangle Velcro convient parfaitement pour regrouper, ordonner et sécuriser des câbles et des fils. Elle est passée à travers l'œillet, côté bride vers l'extérieur, puis fermement tendue en tirant dessus et solidement attachée.

Dessins



Aperçu des articles

Référence	B	B1	H1	L
80902-20170	20	27	6	170
80902-20200	20	27	6	200
80902-20300	20	27	6	300
80902-20400	20	27	6	400
80902-20500	20	27	6	500
80902-20600	20	27	6	600

Aperçu des articles
