



SC-002

LC-01 - LC-10

TSF-000 - TSF-05

TSF-1 - TSF-100

Capteur de micro-force

Capteur de force

Capteur de micro-couple

Capteur de couple



Dénomination	Capteur de force SC-002	Capteur de force LC-01	Capteur de force LC-1	Capteur de force LC-5	Capteur de force LC-10
Image					
Capacité nominale	0 ... ± 20 mN	0 ... ± 0.1 N	0 ... ± 1 N	0 ... ± 5 N	0 ... ± 10 N
Erreur linéarité max	≤ 1 % V. N.	≤ 0.5 % V. N.	≤ 0.5 % V. N.	≤ 0.5 % V. N.	≤ 0.5 % V. N.
Erreur hystérèse max	≤ 1 % V. N.	≤ 0.5 % V. N.	≤ 0.5 % V. N.	≤ 0.5 % V. N.	≤ 0.5 % V. N.
Application standard	Capteur de micro-forces, très sensible et réactif. Particulièrement utilisé en milieu horloger et microtechnique.	Capteur de forces fines, sensible, très répétable et de conception robuste, sans défaut de bras de levier sur la touche de mesure qui est interchangeable.	Capteur de forces fines, sensible, très répétable et de conception robuste, sans défaut de bras de levier sur la touche de mesure qui est interchangeable.	Capteur de force, sensible, très répétable et de conception robuste, sans défaut de bras de levier sur la touche de mesure qui est interchangeable.	Capteur de force, sensible, très répétable et de conception robuste, sans défaut de bras de levier sur la touche de mesure qui est interchangeable.
Application spécifique	Mesure de la qualité de la transmission d'un mouvement mécanique, couple statique, perte à vide, angle mort, couple à l'échappement.	Mesure de friction, de la qualité de la transmission d'un mouvement mécanique, couple statique, perte à vide, couple d'armage, rendement d'un module automatique de mouvement horloger.	Mesure de tenue de bobinage magnétique, friction, couple de ressorts, couple de barillet, rendements et nombre de tours barillet, rodage, couple de remontage manuel.	Mesure de couple de ressorts, couple de barillet, rendements et nombre de tours barillet, test de vieillissement, rodage, accumulation d'énergie dans un mouvement mécanique.	Mesure de couple de ressorts, couple de barillet, rendements et nombre de tours barillet, test de vieillissement, rodage, accumulation d'énergie dans un mouvement mécanique.
Référence	1320-50-001-0 / -5	1320-50-002-0	1320-50-003-0	1320-50-008-0	1320-50-004-0

Dénomination	Capteur de couple TSF-000	Capteur de couple TSF-005	Capteur de couple TSF-01	Capteur de couple TSF-05	Capteur de couple TSF-1
Image					
Capacité nominale	0 ... ± 100 µN.m	0 ... ± 500 µN.m	0 ... ± 1 mN.m	0 ... ± 5 mN.m	0 ... ± 10 mN.m
Erreur linéarité max	≤ 1 % V. N.	≤ 1 % V. N.	≤ 1 % V. N.	≤ 1 % V. N.	≤ 1 % V. N.
Erreur hystérèse max	≤ 0.5 % V. N.	≤ 0.5 % V. N.	≤ 0.5 % V. N.	≤ 0.5 % V. N.	≤ 0.5 % V. N.
Application standard	Capteur de micro-couple très sensible et répétable. Utilisé en milieu horloger et microtechnique.	Capteur de micro-couple très sensible et répétable. Utilisé en milieu horloger et microtechnique.	Capteur de couple fin très sensible et répétable. Utilisé en milieu horloger et microtechnique.	Capteur de couple fin très sensible et répétable. Utilisé en milieu horloger et microtechnique.	Capteur de couple hautement sensible et répétable. Utilisé en horlogerie et microtechnique.
Application spécifique	Mesure de la qualité de la transmission d'un mouvement mécanique, couple statique, perte à vide.	Mesure de la qualité de la transmission d'un mouvement mécanique, couple statique, perte à vide.	Mesure de friction, de la qualité de la transmission d'un mouvement mécanique, rendement de transmission, mesure de tenue de micro-assemblage	Mesure de friction, de la qualité de la transmission d'un mouvement mécanique, rendement de transmission, mesure de tenue de micro-assemblage	Mesure de friction, couple à la tige, couple de remontage, d'accumulateur d'énergie de mouvement mécanique (barillet)
Référence	1320-51-001-0	1320-51-002-0	1320-51-003-0	1320-51-004-0	1320-51-005-0

Dénomination	Capteur de couple TSF-2.5	Capteur de couple TSF-5	Capteur de couple TSF-10	Capteur de couple TSF-30	Capteur de couple TSF-100
Image					
Capacité nominale	0 ... ± 25 mN.m	0 ... ± 50 mN.m	0 ... ± 0.1 N.m	0 ... ± 0.3 N.m	0 ... ± 1 N.m
Erreur linéarité max	≤ 1 % V. N.	≤ 1 % V. N.	≤ 1 % V. N.	≤ 1 % V. N.	≤ 1 % V. N.
Erreur hystérèse max	≤ 0.5 % V. N.	≤ 0.5 % V. N.	≤ 0.5 % V. N.	≤ 0.5 % V. N.	≤ 0.5 % V. N.
Application standard	Capteur de couple hautement sensible et répétable. Utilisé en horlogerie et microtechnique.	Capteur de couple hautement sensible et répétable. Utilisé en horlogerie et microtechnique.	Capteur de couple élevé, hautement sensible et répétable. Utilisé en mécanique fine et microtechnique.	Capteur de couple élevé, hautement sensible et répétable. Utilisé en mécanique fine et microtechnique.	Capteur de couple élevé, hautement sensible et répétable. Utilisé en mécanique fine et microtechnique.
Application spécifique	Mesure de friction, couple à la tige, d'accumulateur d'énergie de mouvement mécanique (barillet), rodage, couple de remontage	Mesure de friction, couple à la tige, d'accumulateur d'énergie de mouvement mécanique (barillet), rodage, couple de remontage	Mesure de friction, test de soudure, clapet de tuyauterie, couple de barillet, mesure de tenue.	Mesure de friction, test de soudure, clapet de tuyauterie, mesure de tenue de pale ou d'hélice.	Mesure de friction, test de soudure, clapet de tuyauterie, mesure de tenue de pale ou d'hélice.
Référence	1320-51-006-0	1320-51-011-0	1320-51-007-0	1320-51-008-0	1320-51-009-0

Capteur de force SC-002

SC-002 ± 20 mN

Délai de livraison : De stock / 4 semaines

Garantie : 12 mois

Importation CAD : www.cla.ch
Produits -> Capteurs -> CAD-SC-002



- ▲ Micro-force
- ▲ Bidirectionnel
- ▲ Fréquence d'acquisition élevée
- ▲ Matériau de mesure haute performance
- ▲ Résistant aux surcharges

Description

Le capteur de force SC-002 est bidirectionnel et de type résistif. Le système de mesure est constitué d'une jauge de contrainte en matériau hautement performant. La touche de mesure est un axe de 0.5 mm de diamètre avec une encoche de positionnement pour l'étalonnage et la mesure. Le capteur est spécialement conçu afin que sa fréquence propre soit élevée.

Applications

Le capteur de force SC-002 convient parfaitement pour tout type de mesure fine, peut être utilisé avec un bras de levier et effectuer des mesures de couple. En pont complet, il peut être utilisé avec une alimentation 5 VDC basique et un multimètre.

Exemples d'applications :

- ▲ Mesure de flexion de matière
- ▲ Mesure de micro-couple statique
- ▲ Mesure de micro-couple dynamique
- ▲ Mesure de frottement
- ▲ Tenue de micro-assemblage
- ▲ Mesure de résistance de liquide
- ▲ Mesure de micro-ressort

CAPTEURS DE FORCE ET DE COUPLE



Données techniques

Type de capteur	SC-002
Valeur nominale	± 20 mN
Erreur de linéarité maximale	$\leq 1\%$ V. N.
Erreur d'hystérèse maximale	$\leq 1\%$ V. N.
Résolution théorique	< 5 μ N
Sensibilité nominale	12 / 5 mV/V
Orientation	Bidirectionnel

Données électriques

Type de pont	Demi-pont / pont complet
Tension d'excitation recommandée	4 VDC
Tension d'excitation maximale	6 VDC
Fréquence	450 Hz
Résistance	2200 Ω

Données mécaniques

Flexion	0.2mm / 20 mN
Surcharge	150 % V. N.
Rupture	2500 % V. N.
Performance dynamique recommandée	80 % V. N.
Matière	Aluminium
Connecteur	M5, 4 pôles
Code des fils	1 Brun Alimentation + 3 Bleu Alimentation - 4 Noir Signal + 2 Blanc PE, Signal -
Dimensions	28 x 28 x 35.5 mm
Poids	98 g
Protection	Capuchon POM blanc

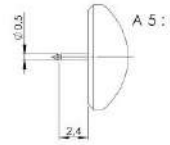
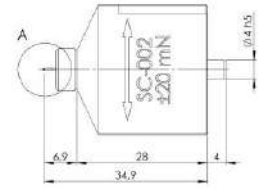
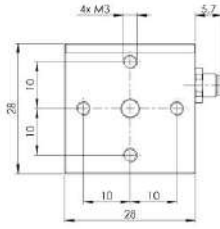
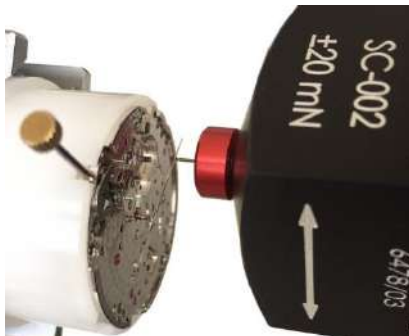
Référence

SC-002 demi-pont	± 20 mN	1320-50-001-0
SC-002 pont complet	± 20 mN	1320-50-001-5

Exemple d'application dans l'horlogerie

Remontage du ressort de barillet par l'aiguille.

Le capteur SC-002 retient l'aiguille et le mouvement est en rotation. Le capteur effectue ainsi une mesure de couple avec un bras de levier.



Accessoires

Certificat de calibration - Fourni avec chaque capteur, recommandé de certifier tous les 12 mois.
Référence : 1320-96-010-0

VARIOcouple - Appareil de laboratoire de précision avec axe de rotation asservi.
Référence : 1320-00-001-0

NEOvario - Appareil de laboratoire de précision avec axe de rotation asservi.
Référence : 1325-00-001-0

DIGImes Universel - Convertisseur de signal ± 10 VDC type BNC ou USB (option RS), réglage gain et offset manuel, affichage 5 digits. Pour capteur inductif ou résistif, demi-pont ou pont complet.
Référence : 1320-60-200-0

DIGImes Compact - Convertisseur de signal ± 10 VDC type BNC ou USB (option RS), réglage gain et offset manuel simplifié. Pour capteur inductif ou résistif, demi-pont ou pont complet.
Référence : 1320-60-250-0

Plaque de fixation

Standard	1320-95-004-0
Rapide – Sans outils et goupillée	1320-95-007-0

Câbles – Blindés, 4 x 0.14², 2 m

4 fils	9000-01-050-2
MiniDin 4p	2320-50-010-0



Capteur de force LC-01, LC-1, LC-5, LC-10

LC-01	± 0.1 N
LC-1	± 1 N
LC-5	± 5 N
LC-10	± 10 N

Délai de livraison : De stock / 4 semaines

Garantie : 12 mois

Importation CAD : www.cla.ch
Produits -> Capteurs -> CAD-LC



- ▲ Touche de mesure interchangeable
- ▲ Bidirectionnel
- ▲ Mesure fine, répétable
- ▲ Matériau de mesure haute performance
- ▲ Résistant aux surcharges

Description

La gamme de capteur de force LC est bidirectionnelle et de type inductive. Le système de mesure est constitué d'un noyau mobile solidaire de la touche de mesure et entre deux performants ressorts de matière spécifique. La touche de mesure est constituée d'un axe de 1 mm de diamètre et est interchangeable, permettant l'utilisation de touche personnalisée. Le capteur ne varie pas sa mesure selon la zone d'appui sur la touche de mesure.

Applications

Le capteur de force LC convient parfaitement pour tout type de mesure de force et peut être utilisé pour créer un bras de levier et effectuer des mesures de couple. Son principe de touche interchangeable permet un contact sur tout type de forme et contact.

Exemples d'application :

- ▲ Mesure de friction
- ▲ Mesure d'accumulateur d'énergie (barillet)
- ▲ Rendement d'un mouvement mécanique
- ▲ Couple d'armage
- ▲ Vieillessement
- ▲ Couple magnétique

CAPTEURS DE FORCE ET DE COUPLE



Données techniques

Type de capteur	LC-01 / LC-1 / LC-5 / LC-10
Valeur nominale	$\pm 0.1 / \pm 1 / \pm 5 / \pm 10$ N
Erreur de linéarité maximale	≤ 0.5 % V. N.
Erreur d'hystérèse maximale	≤ 0.5 % V. N.
Résolution théorique	$< 10 / < 50 / < 80 / < 100$ μ N
Sensibilité nominale	12 / 20 / 10 / 4 mV/V
Orientation	Bidirectionnel

Données électriques

Type de pont	Demi-pont / pont complet
Tension d'excitation recommandée	5 VDC
Tension d'excitation maximale	6 VDC
Fréquence	100 / 200 / 200 / 200 Hz
Résistance	60 Ω

Données mécaniques

Flexion	0.17 mm - 0.1 N / 1 N / 5 N / 10 N	
Surcharge	150 % V. N.	
Rupture	300 % V. N.	
Performance dynamique recommandée	80 % V. N.	
Matière	Aluminium	
Connecteur	M5, 4 pôles	
Code des fils	1 Brun	Alimentation +
	3 Bleu	Alimentation -
	4 Noir	Signal +
	2 Blanc	PE, Signal -
Dimensions	42 x 42 x 30 mm	
Poids	163 g	
Protection	Capuchon aluminium rouge	

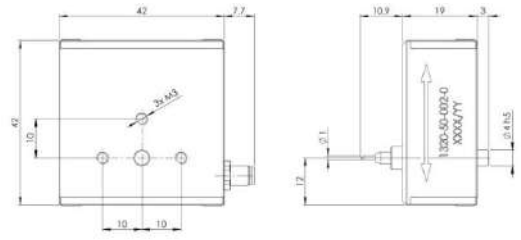
Références

LC-01	± 0.1 N	1320-50-002-0
LC-1	± 1 N	1320-50-003-0
LC-5	± 5 N	1320-50-008-0
LC-10	± 10 N	1320-50-004-0

Exemple d'application dans l'industrie

Mesure de tenue magnétique et de friction sur un interrupteur rotatif.

Le capteur LC-1 retient la base de l'interrupteur et le curseur est en rotation. Le capteur effectue ainsi une mesure de couple avec un bras de levier.



Accessoires

Certificat de calibration - Fourni avec chaque capteur, recommandé de certifier tous les 12 mois.
Référence : 1320-96-010-0

Touche de mesure - Touche adaptée supplémentaire, universelle ou spécifique.
Référence : 1320-50-115-x

VARIOcouple - Appareil de laboratoire de précision avec axe de rotation asservi.
Référence : 1320-00-001-0

NEOvario - Appareil de laboratoire de précision avec axe de rotation asservi.
Référence : 1325-00-001-0

DIGImes Universel - Convertisseur de signal ± 10 VDC type BNC ou USB (option RS), réglage gain et offset manuel, affichage 5 digits. Pour capteur inductif ou résistif, demi-pont ou pont complet.
Référence : 1320-60-200-0

DIGImes Compact - Convertisseur de signal ± 10 VDC type BNC ou USB (option RS), réglage gain et offset manuel simplifié. Pour capteur inductif ou résistif, demi-pont ou pont complet.
Référence : 1320-60-250-0

Plaque de fixation

Standard	1320-95-004-0
Rapide – Sans outils et goupillée	1320-95-007-0

Câbles – Blindés, 4 x 0.14^o, 2 m

4 fils	9000-01-050-2
MiniDin 4p	2320-50-010-0



Capteur de couple TSF-000, TSF-005

TSF-000 $\pm 100 \mu\text{N.m}$
TSF-005 $\pm 500 \mu\text{N.m}$

Délai de livraison : De stock / 4 semaines

Garantie : 12 mois

Importation CAD : www.cla.ch
Produits -> Capteurs -> CAD-TSF-00x



- ▲ Mesure micro-couple
- ▲ Axe de mesure universel
- ▲ Bidirectionnel
- ▲ Fréquence d'acquisition élevée
- ▲ Dimensionnement compact

Description

Le capteur de couple TSF-000 / TSF-005 est bidirectionnel et de type inductif à fréquence porteuse. Le système de mesure est constitué d'un axe monté sur pivots flexibles permettant une mesure de couple sans frottement très performant. Une faible rotation angulaire, de 1° pour l'étendue de mesure, permet une bonne linéarité et une hystérèse pratiquement négligeable. L'axe de mesure de 1 mm de diamètre permet l'utilisation d'outillage personnalisé et l'utilisation de bague d'adaptation.

Applications

Le capteur de couple TSF-000 / TSF-005 convient parfaitement pour tout type de mesure de couple fines. Son faible encombrement et sa résistance aux copeaux en font un capteur facilement intégrable dans une installation.

Exemples d'application :

- ▲ Micro-couple
- ▲ Mesure de friction
- ▲ Tenue de micro-assemblage
- ▲ Mesure qualitative de transmission
- ▲ Perte à vide
- ▲ Couple magnétique

CAPTEURS DE FORCE ET DE COUPLE



Données techniques

Type de capteur	TSF-000 / TSF-005
Valeur nominale	$\pm 100 / \pm 500 \mu\text{N.m}$
Erreur de linéarité maximale	$\leq 1 \% \text{ V. N.}$
Erreur d'hystérèse maximale	$\leq 0.5 \% \text{ V. N.}$
Résolution théorique	$< 0.1 / < 0.5 \mu\text{N.m}$
Sensibilité nominale	5 / 23 mV/V
Orientation	Bidirectionnel

Données électriques

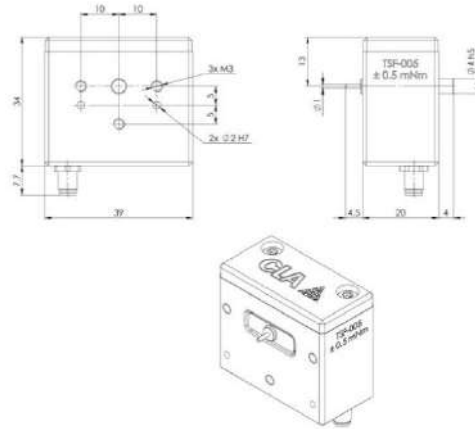
Type de pont	Pont complet
Tension d'excitation recommandée	5 VDC
Tension d'excitation maximale	6 VDC
Fréquence	500 Hz
Résistance	60 Ω

Données mécaniques

Dissymétrie du couple	$< 5 \% \text{ V. N.}$
Surcharge	150 % V. N.
Rupture	300 % V. N.
Performance dynamique recommandée	80 % V. N.
Matière	Aluminium
Connecteur	M5, 4 pôles
Code des fils	1 Brun Alimentation + 3 Bleu Alimentation - 4 Noir Signal + 2 Blanc Signal - Blindage PE
Dimensions	34 x 39 x 24.5 mm
Poids	96 g

Références

TSF-000	$\pm 100 \mu\text{N.m}$	1320-51-001-0
TSF-005	$\pm 500 \mu\text{N.m}$	1320-51-002-0



Accessoires

Certificat de calibration - Fourni avec chaque capteur, recommandé de certifier tous les 12 mois.
Référence : 1320-96-010-0

VARIOcouple - Appareil de laboratoire de précision avec axe de rotation asservi.
Référence : 1320-00-001-0

NEOvario - Appareil de laboratoire de précision avec axe de rotation asservi.
Référence : 1325-00-001-0

DIGImes Universel - Convertisseur de signal $\pm 10 \text{ VDC}$ type BNC ou USB (option RS), réglage gain et offset manuel, affichage 5 digits. Pour capteur inductif ou résistif, demi-pont ou pont complet.
Référence : 1320-60-200-0

DIGImes Compact - Convertisseur de signal $\pm 10 \text{ VDC}$ type BNC ou USB (option RS), réglage gain et offset manuel simplifié. Pour capteur inductif ou résistif, demi-pont ou pont complet.
Référence : 1320-60-250-0

Plaque de fixation

Standard	1320-95-004-0
Rapide – Sans outils et goupillée	1320-95-007-0

Pointe à centrer

$\varnothing 1.0 \text{ mm}$	1320-95-591-0
------------------------------	---------------

Clé de couplage réglable - Permet un couplage rapide, à l'aide de plaquettes interchangeables.

Clé de couplage $\varnothing 6 \text{ mm}$	1303-20-001-0
Plaquette avec contre-denture	1303-20-500-1
Plaquette avec goupille $\varnothing 0.4 \text{ mm}$	1303-20-501-1
Plaquette avec goupille $\varnothing 0.7 \text{ mm}$	1303-20-501-0
Douille d'adaptation $\varnothing 1 - \varnothing 6 \text{ mm}$	1320-95-400-0

Câbles – Blindés, 4 x 0.14², 2 m

4 fils	9000-01-050-2
MiniDin 4p	2320-50-010-0



Capteur de couple TSF-01, TSF-05, TSF-1

TSF-01	± 1 mN.m
TSF-05	± 5 mN.m
TSF-1	± 10 mN.m

Délai de livraison : De stock / 4 semaines

Garantie : 12 mois

Importation CAD : www.cla.ch
Produits -> Capteurs -> CAD-TSF-0x



- ▲ Mesure très fine
- ▲ Axe de mesure universel
- ▲ Bidirectionnel
- ▲ Fréquence d'acquisition élevée
- ▲ Dimensionnement compact

Description

Le capteur de couple TSF-01 / TSF-05 / TSF-1 est bidirectionnel et de type inductif à fréquence porteuse. Le système de mesure est constitué d'un axe monté sur pivots flexibles permettant une mesure de couple sans frottement très performant. Une faible rotation angulaire, de 1° pour l'étendue de mesure, permet une bonne linéarité et une hystérèse pratiquement négligeable. L'axe de mesure de 1,5 mm de diamètre permet l'utilisation d'outillage personnalisé et l'utilisation de bague d'adaptation.

Applications

Le capteur de couple TSF-01 / TSF-05 / TSF-1 convient parfaitement pour tout type de mesure de couple fines. Son faible encombrement et sa résistance aux copeaux en font un capteur facilement intégrable dans une installation.

Exemples d'application :

- ▲ Mesure de friction
- ▲ Rendement de transmission
- ▲ Mesure de couple statique
- ▲ Tenue de micro-assemblage
- ▲ Couple d'armage
- ▲ Couple magnétique

Données techniques

Type de capteur	TSF-01 / TSF-05 / TSF-1
Valeur nominale	$\pm 1 / \pm 5 / \pm 10$ mN.m
Erreur de linéarité maximale	≤ 1 % V. N.
Erreur d'hystérèse maximale	≤ 0.5 % V. N.
Résolution théorique	$< 1 / < 5 / < 10$ μ N.m
Sensibilité nominale	25 / 15 / 18 mV/V
Orientation	Bidirectionnel

Données électriques

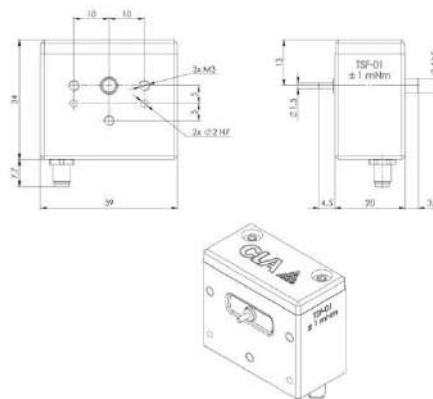
Type de pont	Pont complet
Tension d'excitation recommandée	5 VDC
Tension d'excitation maximale	6 VDC
Fréquence	500 Hz
Résistance	60 Ω

Données mécaniques

Dissymétrie du couple	< 5 % V. N.
Surcharge	150 % V. N.
Rupture	300 % V. N.
Performance dynamique recommandée	80 % V. N.
Matière	Aluminium
Connecteur	M5, 4 pôles
Code des fils	1 Brun Alimentation + 3 Bleu Alimentation – 4 Noir Signal + 2 Blanc Signal – Blindage PE
Dimensions	34 x 39 x 24.5 mm
Poids	98 g

Références

TSF-01	± 1 mN.m	1320-51-003-0
TSF-05	± 5 mN.m	1320-51-004-0
TSF-1	± 10 mN.m	1320-51-005-0



Accessoires

Certificat de calibration - Fourni avec chaque capteur, recommandé de certifier tous les 12 mois.
Référence : 1320-96-010-0

VARIOcouple - Appareil de laboratoire de précision avec axe de rotation asservi.
Référence : 1320-00-001-0

NEOvario - Appareil de laboratoire de précision avec axe de rotation asservi.
Référence : 1325-00-001-0

DIGImes Universel - Convertisseur de signal ± 10 VDC type BNC ou USB (option RS), réglage gain et offset manuel, affichage 5 digits. Pour capteur inductif ou résistif, demi-pont ou pont complet.
Référence : 1320-60-200-0

DIGImes Compact - Convertisseur de signal ± 10 VDC type BNC ou USB (option RS), réglage gain et offset manuel simplifié. Pour capteur inductif ou résistif, demi-pont ou pont complet.
Référence : 1320-60-250-0

Pointe à centrer

\varnothing 1.5 mm 1320-95-592-0

Plaque de fixation

Standard 1320-95-004-0
Rapide – Sans outils et goupillée 1320-95-007-0

Clé de couplage réglable - Permet un couplage rapide, à l'aide de plaquettes interchangeables.

Clé de couplage \varnothing 6 mm 1303-20-001-0
Plaquette avec contre-denture 1303-20-500-1
Plaquette avec goupille \varnothing 0.4 mm 1303-20-501-1
Plaquette avec goupille \varnothing 0.7 mm 1303-20-501-0
Douille d'adaptation \varnothing 1.5 – \varnothing 6 mm 1320-95-401-0

Câbles – Blindés, 4 x 0.14², 2 m

4 fils 9000-01-050-2
MiniDin 4p 2320-50-010-0

Capteur de couple TSF-2.5, TSF-5

TSF-2.5 ± 25 mN.m
TSF-5 ± 50 mN.m

Délai de livraison : De stock / 4 semaines

Garantie : 12 mois

Importation CAD : www.cla.ch
Produits -> Capteurs -> CAD-TSF-x



- ▲ Mesure fine
- ▲ Axe de mesure universel
- ▲ Bidirectionnel
- ▲ Fréquence d'acquisition élevée
- ▲ Dimensionnement compact

Description

Le capteur de couple TSF-2.5 / TSF-5 est bidirectionnel et de type inductif à fréquence porteuse. Le système de mesure est constitué d'un axe monté sur pivots flexibles permettant une mesure de couple sans frottement très performant. Une faible rotation angulaire, de 1° pour l'étendue de mesure, permet une bonne linéarité et une hystérèse pratiquement négligeable. L'axe de mesure de 3 mm de diamètre permet l'utilisation d'outillage personnalisé et l'utilisation de bague d'adaptation.

Applications

Le capteur de couple TSF-2.5 / TSF-5 convient parfaitement pour tout type de mesure de couple. Son faible encombrement et sa résistance aux copeaux en font un capteur facilement intégrable dans une installation.

Exemples d'application :

- ▲ Mesure de friction
- ▲ Mesure d'accumulateur d'énergie (barillet)
- ▲ Rendement d'un mouvement mécanique
- ▲ Vieillessement
- ▲ Contrôle de rivetage

CAPTEURS DE FORCE ET DE COUPLE



Données techniques

Type de capteur	TSF-2.5 / TSF-5
Valeur nominale	$\pm 25 / \pm 50$ mN.m
Erreur de linéarité maximale	≤ 1 % V. N.
Erreur d'hystérèse maximale	≤ 0.5 % V. N.
Résolution théorique	$< 25 / < 50$ μ N.m
Sensibilité nominale	16 / 20 mV/V
Orientation	Bidirectionnel

Données électriques

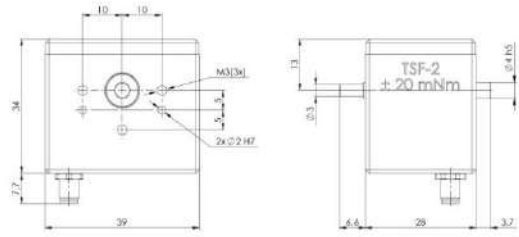
Type de pont	Pont complet
Tension d'excitation recommandée	5 VDC
Tension d'excitation maximale	6 VDC
Fréquence	500 Hz
Résistance	60 Ω

Données mécaniques

Dissymétrie du couple	< 5 % V. N.
Surcharge	150 % V. N.
Rupture	300 % V. N.
Performance dynamique recommandée	80 % V. N.
Matière	Aluminium
Connecteur	M5, 4 pôles
Code des fils	1 Brun Alimentation + 3 Bleu Alimentation - 4 Noir Signal + 2 Blanc Signal - Blindage PE
Dimensions	34 x 39 x 34.5 mm
Poids	128 g

Références

TSF-2.5	± 25 mN.m	1320-51-006-0
TSF-5	± 50 mN.m	1320-51-011-0



Accessoires

Certificat de calibration - Fourni avec chaque capteur, recommandé de certifier tous les 12 mois.
Référence : 1320-96-010-0

VARIOcouple - Appareil de laboratoire de précision avec axe de rotation asservi.
Référence : 1320-00-001-0

NEOvario - Appareil de laboratoire de précision avec axe de rotation asservi.
Référence : 1325-00-001-0

DIGImes Universel - Convertisseur de signal ± 10 VDC type BNC ou USB (option RS), réglage gain et offset manuel, affichage 5 digits. Pour capteur inductif ou résistif, demi-pont ou pont complet.
Référence : 1320-60-200-0

DIGImes Compact - Convertisseur de signal ± 10 VDC type BNC ou USB (option RS), réglage gain et offset manuel simplifié. Pour capteur inductif ou résistif, demi-pont ou pont complet.
Référence : 1320-60-250-0

Exemple d'application dans l'horlogerie

Mesure d'armage du ressort de barillet.

L'axe du barillet est en rotation par son carré, le capteur TSF-2.5 retient le tambour par les dentures du barillet grâce à la clé de couplage réglable et des plaquettes avec contre-denture.



Plaque de fixation

Standard	1320-95-004-0
Rapide – Sans outils et goupillée	1320-95-007-0

Pointe à centrer

\varnothing 3.0 mm	1320-95-593-0
----------------------	---------------

Clé de couplage réglable - Permet un couplage rapide, à l'aide de plaquettes interchangeables.

Clé de couplage \varnothing 6 mm	1303-20-001-0
Plaquette avec contre-denture	1303-20-500-1
Plaquette avec goupille \varnothing 0.4 mm	1303-20-501-1
Plaquette avec goupille \varnothing 0.7 mm	1303-20-501-0
Douille d'adaptation \varnothing 3 – \varnothing 6 mm	1320-95-402-0

Câbles – Blindés, 4 x 0.14^o, 2 m

4 fils	9000-01-050-2
MiniDin 4p	2320-50-010-0



Capteur de couple TSF-10, TSF-30, TSF-100

TSF-10	± 0.1 N.m
TSF-30	± 0.3 N.m
TSF-100	± 1 N.m

Délai de livraison : De stock / 4 semaines

Garantie : 12 mois

Importation CAD : www.cla.ch
Produits -> Capteurs -> CAD-TSF-x0



- ▲ Connecteur intégré
- ▲ Axe de mesure universel
- ▲ Bidirectionnel
- ▲ Fréquence d'acquisition élevée
- ▲ Dimensionnement compact

Description

Le capteur de couple TSF-10 / TSF-30 / TSF-100 est bidirectionnel et de type inductif à fréquence porteuse. Le système de mesure est constitué d'un axe monté sur pivots flexibles permettant une mesure de couple sans frottement très performant. Une faible rotation angulaire, de 1° pour l'étendue de mesure, permet une bonne linéarité et une hystérèse pratiquement négligeable. L'axe de mesure de 6 mm ou 10 mm de diamètre permet l'utilisation d'outillage personnalisé et l'utilisation de bague d'adaptation.

Applications

Le capteur de couple TSF-10 / TSF-30 / TSF-100 convient pour tout type de mesure de couple conséquent. Son système de fixation goupillé par l'axe et sa résistance aux copeaux en font un capteur facilement intégrable dans une installation.

Exemples d'application :

- ▲ Contrôle de tenue d'assemblage
- ▲ Mesure de friction
- ▲ Contrôle de clapet de tuyauterie
- ▲ Vieillessement
- ▲ Mesure de déformation
- ▲ Contrôle de soudure

CAPTEURS DE FORCE ET DE COUPLE



Données techniques

Type de capteur	TSF-10 / TSF-30 / TSF-100
Valeur nominale	$\pm 0.1 / \pm 0.3 / \pm 1$ N.m
Erreur de linéarité maximale	≤ 1 % V. N.
Erreur d'hystérèse maximale	≤ 0.5 % V. N.
Résolution théorique	$< 10 / < 50 / < 100$ μ N.m
Sensibilité nominale	20 / 30 / 45 mV/V
Orientation	Bidirectionnel

Données électriques

Type de pont	Demi-pont
Tension d'excitation recommandée	5 VDC
Tension d'excitation maximale	6 VDC
Fréquence	500 Hz
Résistance	45 Ω

Données mécaniques

Dissymétrie du couple	< 5 % V. N.
Surcharge	150 % V. N.
Rupture	300 % V. N.
Performance dynamique recommandée	80 % V. N.
Matière	Aluminium
Raccordement	Câble blindé 4 x 0.25 ^ø , 1.5 m
Connecteur	Tuchel Din 4 pôles
Code des fils	Blanc Alimentation + Brun Alimentation - Vert Signal + Blindage PE, Signal -
Dimensions	60 x 60 x 58 / 66 / 77 mm
Poids	530 / 580 / 608 g

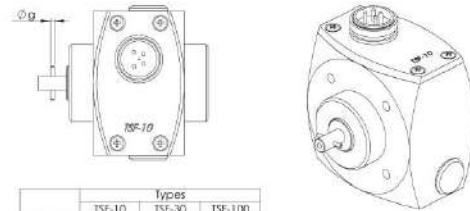
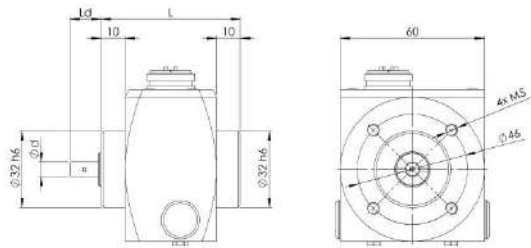
Références

TSF-10	± 0.1 N.m	1320-51-007-0
TSF-30	± 0.3 N.m	1320-51-008-0
TSF-100	± 1 N.m	1320-51-009-0

Exemple d'application dans l'industrie

Mesure d'un élément de déformation

Le capteur TSF-100, avec une douille d'adaptation et une clé à contre-emprunte, maintiens l'axe de l'élément à mesurer qui est mis en rotation



	Types		
	TSF-10	TSF-30	TSF-100
ϕ d	6	6	11.0
ϕ G	1.5	1.5	3
L	58	66	77
Ld	12.9	10.9	18.9

Accessoires

Certificat de calibration - Fourni avec chaque capteur, recommandé de certifier tous les 12 mois.
Référence : 1320-96-010-0

VARIocouple - Appareil de laboratoire de précision avec axe de rotation asservi.
Référence : 1320-00-001-0

NEOvario - Appareil de laboratoire de précision avec axe de rotation asservi.
Référence : 1325-00-001-0

DIGImes Universel - Convertisseur de signal ± 10 VDC type BNC ou USB (option RS), réglage gain et offset manuel, affichage 5 digits. Pour capteur inductif ou résistif, demi-pont ou pont complet.
Référence : 1320-60-200-0

DIGImes Compact - Convertisseur de signal ± 10 VDC type BNC ou USB (option RS), réglage gain et offset manuel simplifié. Pour capteur inductif ou résistif, demi-pont ou pont complet.
Référence : 1320-60-250-0

Plaque de fixation

Standard	1320-95-005-0
Rapide – Sans outils et goupillée	1320-95-008-0

Pointe à centrer

ϕ 6.0 mm	1320-95-593-0
ϕ 10.0 mm	1320-95-594-0

Clé de couplage réglable - Permet un couplage rapide, à l'aide de plaquettes interchangeables.

Clé de couplage ϕ 6 mm	1303-20-001-0
Plaquette avec contre-denture	1303-20-500-1
Plaquette avec goupille ϕ 0.4 mm	1303-20-501-1
Plaquette avec goupille ϕ 0.7 mm	1303-20-501-0
Douille d'adaptation ϕ 6 – ϕ 10 mm	1320-95-403-0



Résumé

Présentation globale	2
Capteur de force SC-002	3
SC-002 HB 1320-50-001-0	3
SC-002 FB 1320-50-001-5	3
Capteur de force LC-01, LC-1, LC-5, LC-10	5
LC-01 1320-50-002-0	5
LC-1 1320-50-003-0	5
LC-5 1320-50-008-0	5
LC-10 1320-50-004-0	5
Capteur de couple TSF-000, TSF-005	7
TSF-000 1320-51-001-0	7
TSF-005 1320-51-002-0	7
Capteur de couple TSF-01, TSF-05, TSF-1	9
TSF-01 1320-51-003-0	9
TSF-05 1320-51-004-0	9
TSF-1 1320-51-005-0	9
Capteur de couple TSF-2.5, TSF-5	11
TSF-2.5 1320-51-006-0	11
TSF-5 1320-51-011-0	11
Capteur de couple TSF-10, TSF-30, TSF-100	13
TSF-10 1320-51-007-0	13
TSF-30 1320-51-008-0	13
TSF-100 1320-51-009-0	13