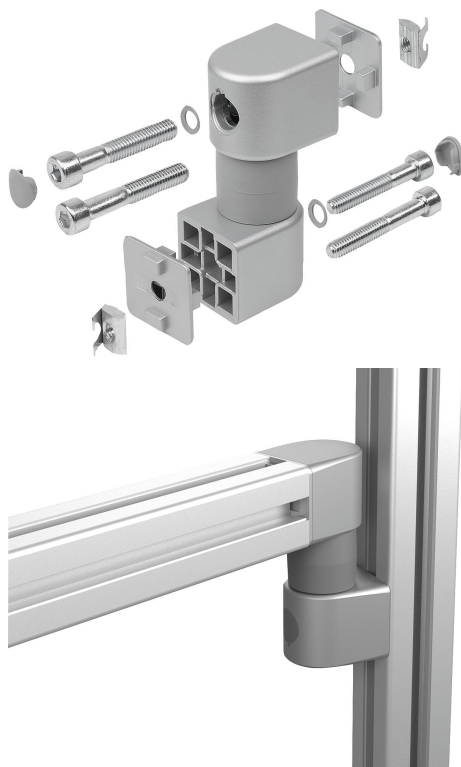


Description de l'article/illustrations du produit

**Description****Matière :**

Boîtier : fonte d'aluminium.

Inserts et arbre à friction : acier.

Anneau d'étanchéité et caches de recouvrement : plastique.

Plaques de fixation : fonte d'aluminium.

Vis, rondelles et tasseaux : acier.

Finition :

Boîtier : laqué couleur aluminium.

Inserts et arbre à friction : bruts.

Anneau d'étanchéité et caches de recouvrement : similaires à RAL 7042.

Plaques de fixation : laquées couleur aluminium.

Vis, rondelles et tasseaux : zingués.

Nota :

Articulations à friction pour la construction de bras pivotants individuels à l'aide de profilés aluminium. Ces articulations à friction se caractérisent par un couple de friction fixe, disponible en 6 paliers de 0,5 à 15 Nm. Pivotent à 360°. Dimension modulaire 40 mm.

L'articulation à friction peut être fixée sur le profilé dans le sens longitudinal, transversal ou frontal. En cas de montage frontal, le carottage doit comporter un filetage M8 (profondeur min. de 15 mm). En cas de montage sur des surfaces planes, il suffit de ne pas utiliser les plaques de fixation fournies.

La charge de couple maximale M est de 45°Nm.

Douille de coupe pour la réduction de l'avant-trou de $\varnothing 10,2$ mm à la taille du filetage M8, voir 10228-01.

Contenu de la livraison :

1 articulation à friction

2 caches de recouvrement

2 vis DIN EN ISO 4762 (DIN 912) - M8x45 (pour le tasseau)

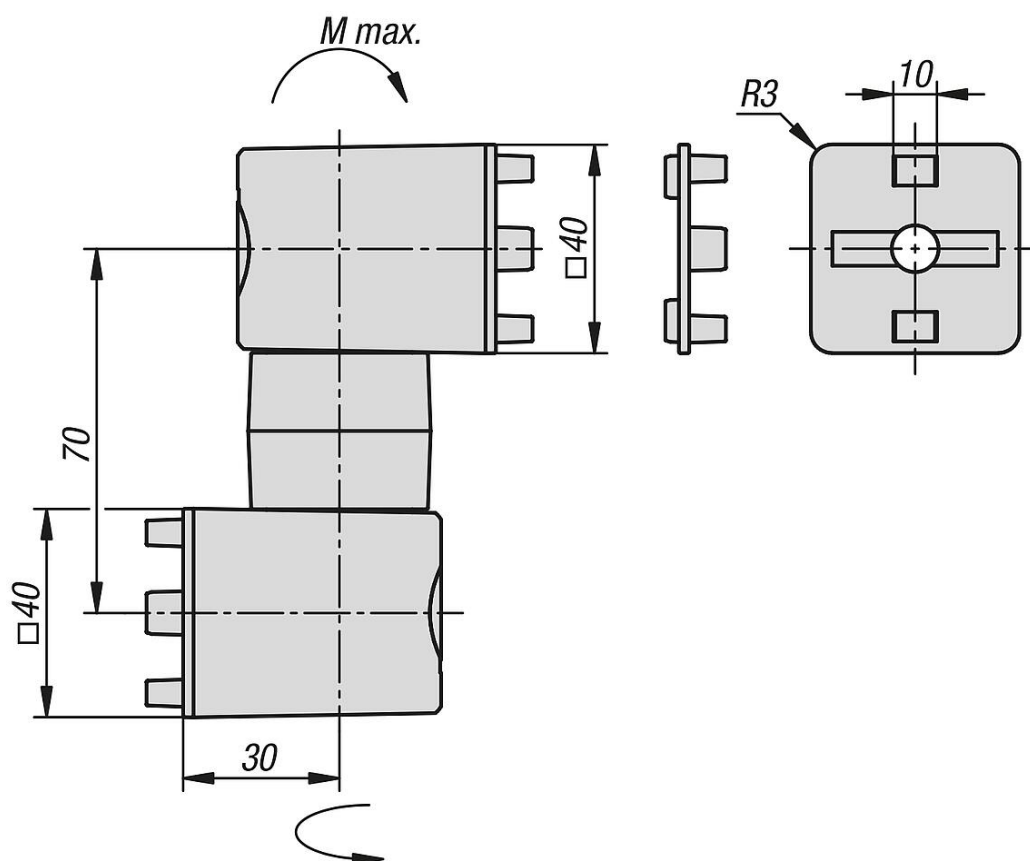
2 vis DIN EN ISO 4762 (DIN 912) - M8x50 (pour l'avant-trou)

2 rondelles 8-FSt

2 plaques de fixation

2 tasseaux - rainure 10 - M8

Dessins



Aperçu des articles

Référence	Type	Largeur de la rainure	Couple Nm	M Nm
10271-21-005	B	10	0,5	45
10271-21-030	B	10	3	45
10271-21-060	B	10	6	45
10271-21-090	B	10	9	45
10271-21-120	B	10	12	45
10271-21-150	B	10	15	45