



Soufflettes

prevoS1

27102



CONNECTED TO INNOVATION

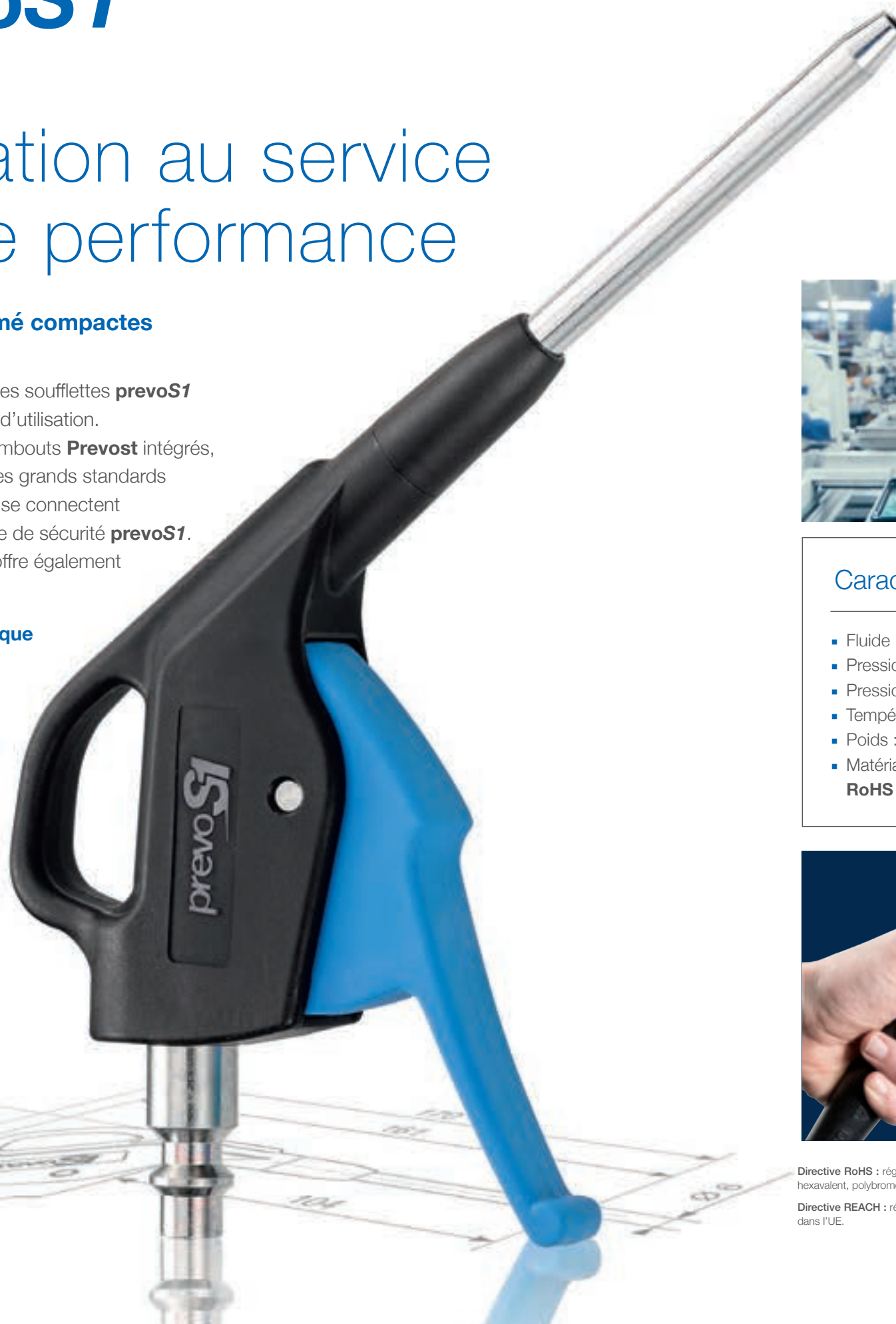
Soufflettes prevoS1

L'innovation au service de votre performance

Soufflettes air comprimé compactes avec embout intégré.

Les opérateurs apprécieront les soufflettes **prevoS1** au quotidien pour leur facilité d'utilisation. Ces soufflettes, équipées d'embouts **Prevost** intégrés, sont compatibles avec tous les grands standards internationaux. Ces embouts se connectent directement au raccord rapide de sécurité **prevoS1**. L'ergonomie ainsi optimisée offre également une excellente prise en main.

Une exclusivité technologique brevetée.



Industrie,
Automobile,
Filière bois...



- Soufflage
- Dépoussiérage
- Nettoyage
- Séchage des outils
- Séchage des postes de travail...



Caractéristiques techniques

- Fluide : **air comprimé**
- Pression recommandée : **6 bar**
- Pression maxi d'utilisation : **12 bar**
- Températures d'utilisation : **-15°C à +70°C**
- Poids : **88 g (pour IBG 06MTL)**
- Matériaux conformes aux directives **RoHS et REACH***



Le concept prevoS1 allie performance et innovation et propose une solution très compacte entre le raccord et l'outil.

L'ensemble composé des produits « soufflette », « raccord rapide » et « protecteur » offre une solution sécurisée, anti-rayure, et ergonomique pour une excellente prise en main.

Directive RoHS : réglementation relative à la limitation de l'utilisation de certaines substances dangereuses dans les équipements électriques (plomb, mercure, cadmium, chrome hexavalent, polybromobiphényles - PBB - et polybromodiphényléthers - PBDE)

Directive REACH : réglementation relative à l'amélioration de la gestion des risques des usages et des propriétés dangereuses des substances chimiques fabriquées ou importées dans l'UE.

SÉCURITÉ

- Sécurité renforcée grâce à l'association avec le raccord rapide **prevoS1**
- Buse de sécurité avec les versions **OSHA. Conforme à la directive :**
«41 CFR § 50-204-8»
et «29 CFR 1910.242.b»



PERFORMANCE

- Soufflage puissant
- Poignée souple pour un soufflage progressif

ÉCONOMIE D'ÉNERGIE

- Faible consommation d'air
- Aucun risque de fuite grâce à l'embout directement intégré dans la soufflette



LONGÉVITÉ

- **Conception robuste :** assurant une durée de vie prolongée de l'outil
- **Conception étanche :** à toute intrusion d'éléments extérieurs

CONFORT D'UTILISATION

- Ergonomie et design conçus pour faciliter le travail de l'opérateur
- Très faible encombrement : facilite la maniabilité et le rangement de l'outil
- Corps en matériau composite haute technologie, robuste, léger et isolant pour une température de l'outil agréable à l'utilisation
- Accroche facile

EMBOUTS

Chaque soufflette est proposée avec un embout intégré :

L'embout est intégré dans le corps de la soufflette. L'ensemble est plus compact et élimine tout risque de fuite lors de la connexion de l'outil sur le réseau air comprimé.



● Code couleur identique sur le bouton du raccord et la poignée de la soufflette en fonction du profil de connexion choisi.



Les soufflettes prevoS1

Les caractéristiques techniques sont données pour une utilisation des soufflettes à 6 bar et pour tous les profils

SOUFFLETTE prevoS1 à buse métallique IBG 06MTL

- Matière : acier zingué
- Consommation d'air : 20 Nm³/h
- Niveau sonore : 89 dBA
- Force de soufflage : 390 g
- Pression dynamique à 10 mm : 2,2 bar
- Caractéristiques : buse longue et effilée, soufflage précis et ciblé.



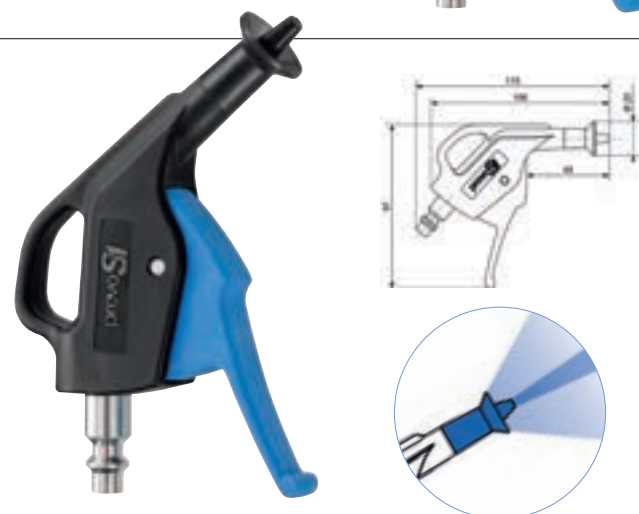
SOUFFLETTE prevoS1 à buse métallique OSHA IBG 06MTLH

- Matière : acier zingué
- Consommation d'air : 13 Nm³/h
- Niveau sonore : 85 dBA
- Force de soufflage : 248 g
- Pression dynamique à 10 mm : 2,3 bar
- Caractéristiques : buse longue et effilée, soufflage puissant



SOUFFLETTE prevoS1 écran d'air protecteur IBG 06ECR

- Matière : composite polyamide
- Consommation d'air : 25 Nm³/h
- Niveau sonore : 87 dBA
- Force de soufflage : 131 g
- Pression dynamique à 10 mm : 2,1 bar
- Caractéristiques : soufflette à écran d'air, protège des retours de poussières et copeaux
- Anti-rayures : évite la détérioration du matériel environnant



SOUFFLETTE prevoS1 à buse composite OSHA IBG 06OSH

- Matière : composite polyamide
- Consommation d'air : 13 Nm³/h
- Niveau sonore : 87 dBA
- Force de soufflage : 260 g
- Pression dynamique à 10 mm : 1 bar
- Caractéristiques : gros débit, pression de sortie limitée à 2 bar
- Anti-rayures : évite la détérioration du matériel environnant



SOUFFLETTE prevoS1 à buse silencieuse IBG 06SIL

- Matière : composite polyamide
- Consommation d'air : 9 Nm³/h
- Niveau sonore : 74 dBA
- Force de soufflage : 165 g
- Pression dynamique à 10 mm : 0,2 bar
- Caractéristiques : soufflette silencieuse, 74 dBA, limite le bruit dans l'atelier
- Anti-rayures : évite la détérioration du matériel environnant



SOUFFLETTE prevoS1 à buse droite IBG 06PRE

- Matière : composite polyamide
- Consommation d'air : 14 Nm³/h
- Niveau sonore : 85 dBA
- Force de soufflage : 286 g
- Pression dynamique à 10 mm : 2,5 bar
- Caractéristiques : soufflage direct et concentré
- Anti-rayures : évite la détérioration du matériel environnant



prevoS1 Pocket

SOUFFLETTE prevoS1 à buse composite OSHA IPG 06OSH

- Matière : composite polyamide
- Consommation d'air : 14 Nm³/h
- Niveau sonore : 89 dBA
- Force de soufflage : 168 g
- Pression dynamique à 10 mm : 0,5 bar
- Caractéristiques : gros débit, pression de sortie limitée à 2 bar
- Anti-rayures : évite la détérioration du matériel environnant

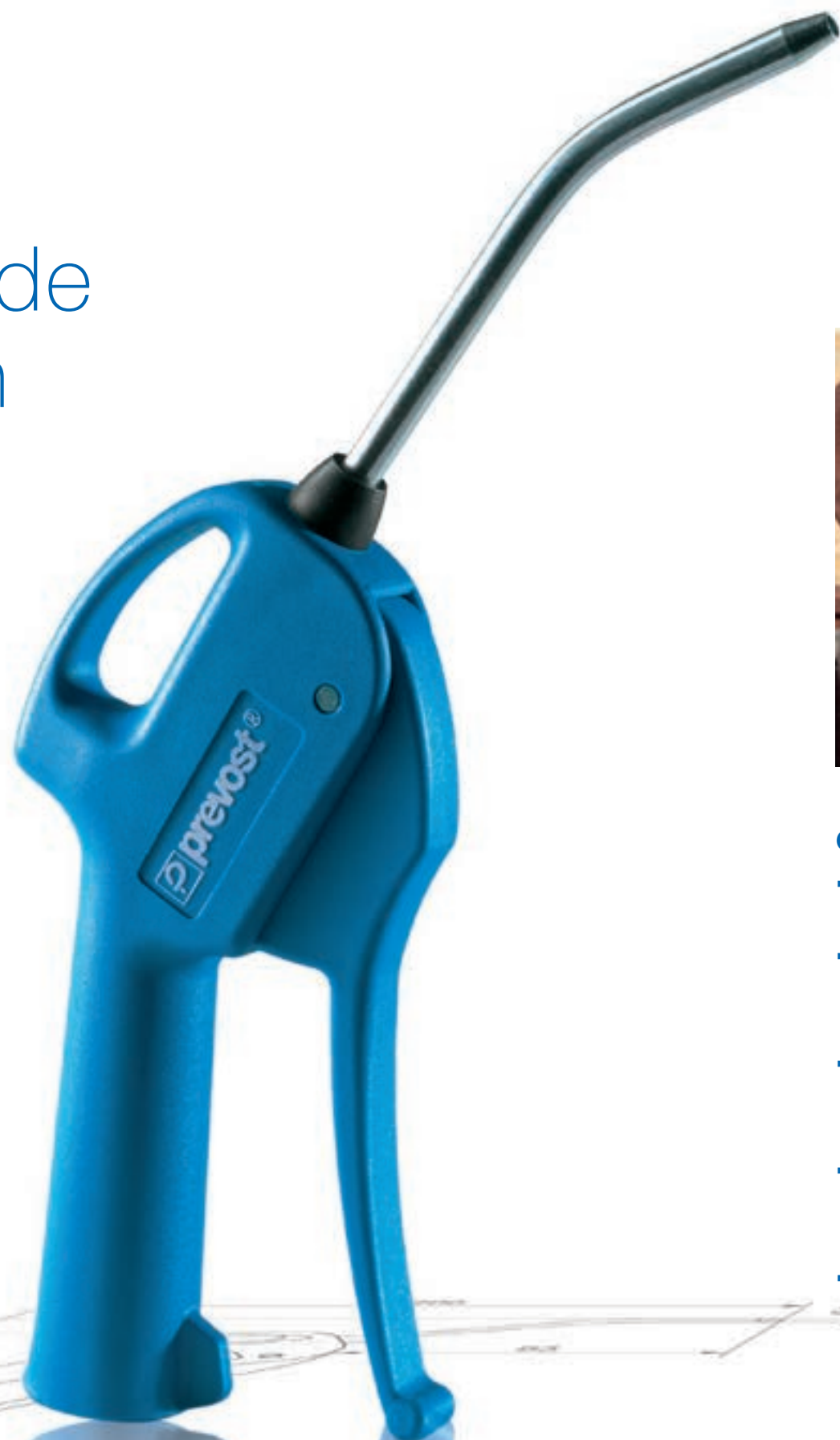


Soufflettes 27102

L'efficacité au service de la précision

La soufflette 27102 assure un soufflage précis et une bonne progressivité.

La souplesse de la poignée permet de passer d'un soufflage léger à un jet d'air plus puissant.



Industrie,
Automobile,
Filière bois...



- Soufflage
- Dépoussiérage
- Nettoyage
- Séchage des outils
- Séchage des postes de travail...

Caractéristiques techniques

- Fluide : **air comprimé**
- Pression recommandée : **6 bar**
- Pression maxi d'utilisation : **10 bar**
- Températures d'utilisation : **-15°C à +70°C**
- Filetage femelle **BSPP G 1/4**
- Poids : **135 g (pour 27102 MTL)**
- Matériaux conformes aux directives **RoHS et REACH***

CONCEPTION

- **Matériau composite haute technologie**, robuste, anti-rayures, isolant et antidérapant
- Raccordement d'entrée d'air équipé d'un **insert en laiton** pour une sécurité parfaite au montage
- **Conception étanche** à toute intrusion d'éléments extérieurs risquant de bloquer le mécanisme
- **Forme sans aspérité** évitant les dépôts de poussières et de limailles sur le corps de la soufflette et sur la poignée
- **Accroche facile**

CONFORT D'UTILISATION & MANIABILITÉ

- **Grande souplesse de la poignée** pour un ajustement précis du débit et une progressivité de soufflage
- **Ergonomique**, la soufflette est parfaitement adaptée à la morphologie de la main
- **Soufflage directionnel** : l'angle de soufflage et l'orientation naturelle du jet d'air assurent un travail précis
- **Buse de sécurité avec les versions OSHA**. Conforme à la directive : «41CFR § 50-204-8» et «29 CFR 1910.242.b»



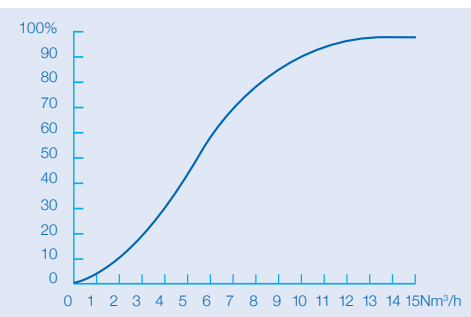
Directive RoHS : réglementation relative à la limitation de l'utilisation de certaines substances dangereuses dans les équipements électriques (plomb, mercure, cadmium, chrome hexavalent, polybromobiphényles - PBB - et polybromodiphényléthers - PBDE)

Directive REACH : réglementation relative à l'amélioration de la gestion des risques des usages et des propriétés dangereuses des substances chimiques fabriquées ou importées dans l'UE.

Les soufflettes 27102

Les caractéristiques techniques s'entendent pour une utilisation des soufflettes à 6 bar

DÉBIT SOUS 6 BAR EN FONCTION DE L'OUVERTURE DE LA GÂCHETTE (27102 PRE)

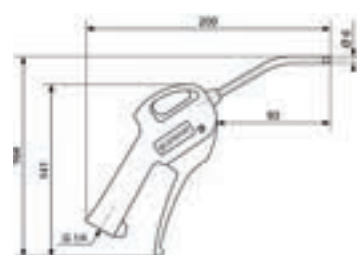


SOUFFLETTE 27102 à buse métallique 27102 MTL

- Matière : acier zingué
- Consommation d'air : 23 Nm³/h
- Niveau sonore : 83 dBA
- Force de soufflage : 369 g
- Pression dynamique à 10 mm : 1,25 bar
- Longueur coudée : MTL et MTLBP3 = 110 mm
- Caractéristiques : buse métallique, longue et effilée

27102 MTLBP3

- Soufflette avec limiteur de débit.
- À 6 bar d'entrée, le jet d'air est équivalent à celui d'une soufflette standard avec une entrée à 3 bar



SOUFFLETTE 27102 à buse composite OSHA 27102 OSH

- Matière : composite polyamide
- Consommation d'air : 13 Nm³/h
- Niveau sonore : 90 dBA
- Force de soufflage : 270 g
- Pression dynamique à 10 mm : 1,2 bar
- Longueur coudée : 69 mm
- Caractéristiques : gros débit, pression de sortie limitée à 2 bar
- Anti-rayures : évite la détérioration du matériel environnant



SOUFFLETTE 27102 à buse droite 27102 PRE

- Matière : composite polyamide
- Consommation d'air : 15 Nm³/h
- Niveau sonore : 84 dBA
- Force de soufflage : 312 g
- Pression dynamique à 10 mm : 2 bar
- Longueur coudée : 59 mm
- Caractéristiques : soufflage direct et concentré
- Anti-rayures : évite la détérioration du matériel environnant

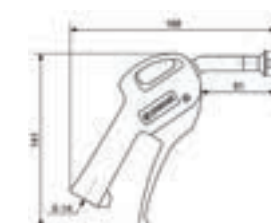


27102 PREBP3

- Soufflette avec limiteur de débit.
- À 6 bar d'entrée, le jet d'air est équivalent à celui d'une soufflette standard avec une entrée à 3 bar

SOUFFLETTE 27102 à écran d'air protecteur 27102 ECR

- Matière : composite polyamide
- Consommation d'air : 27 Nm³/h
- Niveau sonore : 82 dBA
- Force de soufflage : 227 g
- Pression dynamique à 10 mm : 2,5 bar
- Longueur coudée : 61 mm
- Caractéristiques : soufflette à écran d'air, protège des retours de poussières et copeaux
- Anti-rayures : évite la détérioration du matériel environnant



Les soufflettes 27102

SOUFFLETTE 27102 à buse silencieuse

27102 SIL

- Matière : composite polyamide
- Consommation d'air : 12 Nm³/h
- Niveau sonore : 77 dBA
- Force de soufflage : 213 g
- Pression dynamique à 10 mm : 0 bar
- Longueur coudée : 59 mm
- Caractéristiques : soufflette silencieuse, 77 dBA, limite le bruit dans l'atelier
- Anti-rayures : évite la détérioration du matériel environnant



SOUFFLETTE 27102 à buse OSHA avec effet VENTURI

27102 VEN

- Matière : acier
- Consommation d'air : 12 Nm³/h
- Niveau sonore : 103 dBA
- Force de soufflage : 264 g
- Pression dynamique à 10 mm : 0,21 bar
- Longueur coudée : 86 mm
- Caractéristiques : le système Venturi de la buse permet d'avoir un soufflage puissant pour le nettoyage de grande surface, sans augmenter la consommation d'énergie. Pression de sortie limitée à 2 bar



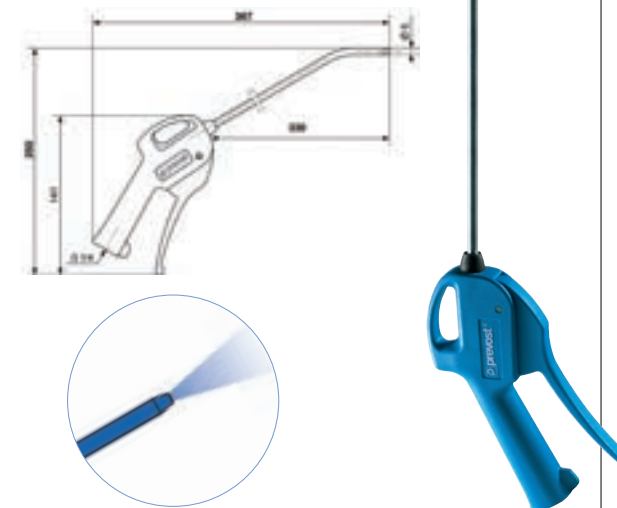
CORPS DE SOUFFLETTE 27102 adaptable

- Matière : laiton
- Caractéristiques : buse longue déformable ; filetage femelle 1/8



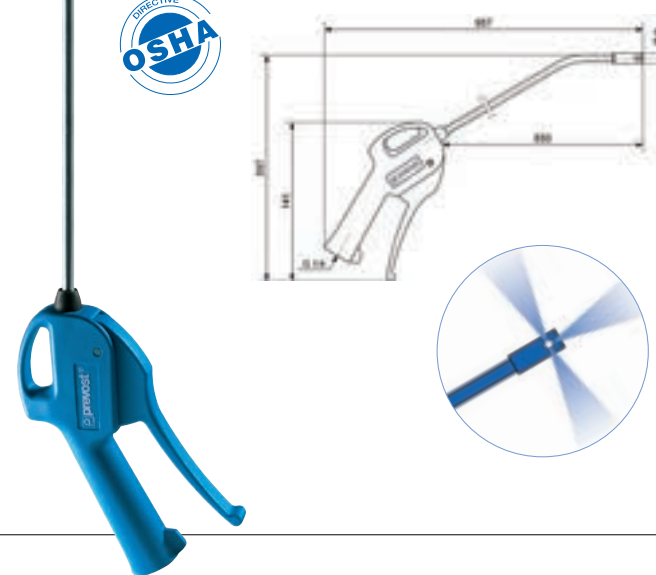
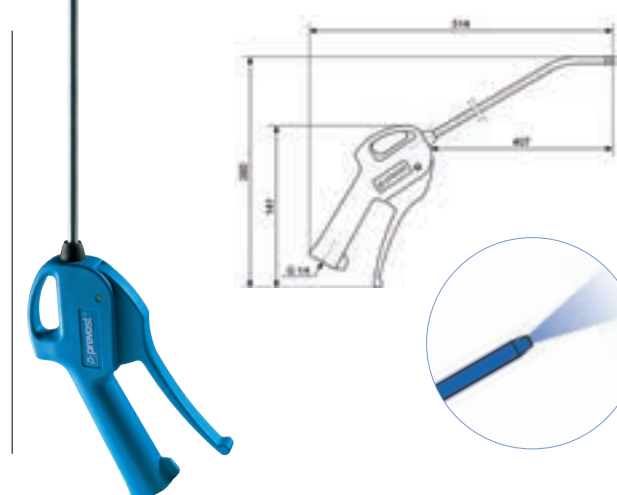
SOUFFLETES 27102 à buse longue 27102 MB13

- Matière : acier zingué
- Consommation d'air : 15 Nm³/h
- Niveau sonore : 86 dBA
- Force de soufflage : 264 g
- Pression dynamique à 10 mm : 1,7 bar
- Longueur coudée : 330 mm
- Caractéristiques : buse longue pour atteindre les zones difficiles d'accès



SOUFFLETES 27102 à buse longue 27102 MB20

- Matière : acier zingué
- Consommation d'air : 15 Nm³/h
- Niveau sonore : 86 dBA
- Force de soufflage : 244 g
- Pression dynamique à 10 mm : 1,5 bar
- Longueur coudée : 500 mm
- Caractéristiques : buse longue pour atteindre les zones difficiles d'accès



SOUFFLETES 27102 à buse métallique OSHA 27102 MB40OSH

- Matière : acier zingué
- Consommation d'air : 9 Nm³/h
- Niveau sonore : 81 dBA
- Force de soufflage : 186 g
- Pression dynamique à 10 mm : 2,5 bar
- Longueur coudée : 1 000 mm
- Caractéristiques : buse longue pour atteindre les zones difficiles d'accès, pression de sortie limitée à 2 bar



PREVOST SAS

15, rue du Pré Faucon - C.S. 90208 - ANNECY-LE-VIEUX

74940 ANNECY - FRANCE

Tél. +33 (0)4 50 64 04 45

sales@prevost.eu - www.prevost.fr

