

PAIRE DE SUPPORTS RUBBER 400

UTILISATION :

- Support Rubber: Permettent de supporter de grosses charges.
- Chaque Rubber est équipé d'une barre d'aluminium 40 x 20 x 395mm moulée dans la masse, permettant de fixer le groupe extérieur.
- Les cavités situées dans le dessous des supports Rubber permettent de les poser sur un toit ou sur des graviers sans abimer les revêtements de toiture.
- Les supports Rubber sont faits à base de pneus recyclés et ce sont des patins anti-vibratiles très efficaces et économiques.
- Rubber 400 x 130x 50 mm – Code article : AS400PMBFP

DESCRIPTION :

- AS400PMBFP la paire : Emballage cerclage
- Poids : 4,2kg
- Livré avec la visserie pour fixer le groupe sur le rail

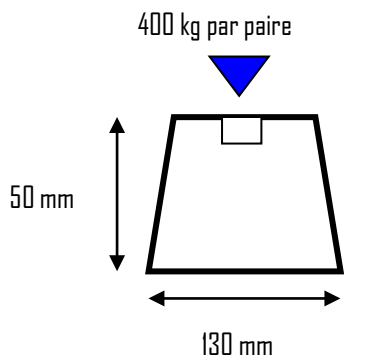
CARACTERISTIQUES :

- 2 supports au sol anti-vibratiles Rubber 400 x 130 x 50.
- S'adaptent à tous les types de groupes de climatisation ayant un poids maximum de 400 kg.

Avantages :

Anti-vibratiles très efficaces.

Équipé d'une barre centrale en aluminium de 40 x 20 mm pour la fixation du groupe.



Longueur 400 mm

