

# RAMPE MOBILE MODÈLE : EASY XL BCH



## DESCRIPTION

Spécialement conçue pour une utilisation mixte, son utilisation sur des surfaces accidentées telles que terre-battue, graviers, sols abîmés sera d'une grande efficacité. il permet également de répondre à certaines contraintes des centres de formations cariste suivant la nouvelle RECO R.489. Passage d'épreuves des Catégories 1 et 3.

Cliquez ou scannez ce QR Code pour accéder aux vidéos



## AZ MACHINERY

13 rue de la scierie 66 340 PALAU DE CERDAGNE, France  
Tel +33 35 27 40 369  
contact@az-machinery.com | [www.az-machinery.fr](http://www.az-machinery.fr)  
Siret : 824 654 958 000 19 | TVA : FR62 824 654 958  
N° EORI: FRAD 824 654 958

Siège Social :  
Carrer Doctor Palau, N°8 AD600 Sant Julià de  
Lòria Andorre – Tel +376 390 036  
NRT : L-711694-Z | N° Registral : 16585



# RAMPE MOBILE

## MODÈLE : EASY XL BCH



Cliquez ou scannez ce QR Code pour accéder aux vidéos

### SPECIFICATIONS

PARAMETRES STANDARDS	
Capacité statique	De 8t à 20t
Largeur utile	2 100 mm
Largeur totale	2 350 mm
Longueur totale	11 850 mm
Long. plan incliné	10 000 mm
Long. Plateforme horizontale	1 850 mm
Long. Lèvres de sortie	340 mm
Pente	Mini : 9,0 % Maxi : 15,5 %
Ht de levée réglable	Mini : 900 mm Maxi : 1 550 mm
Tare	De 2 615 kg à 3 315 kg

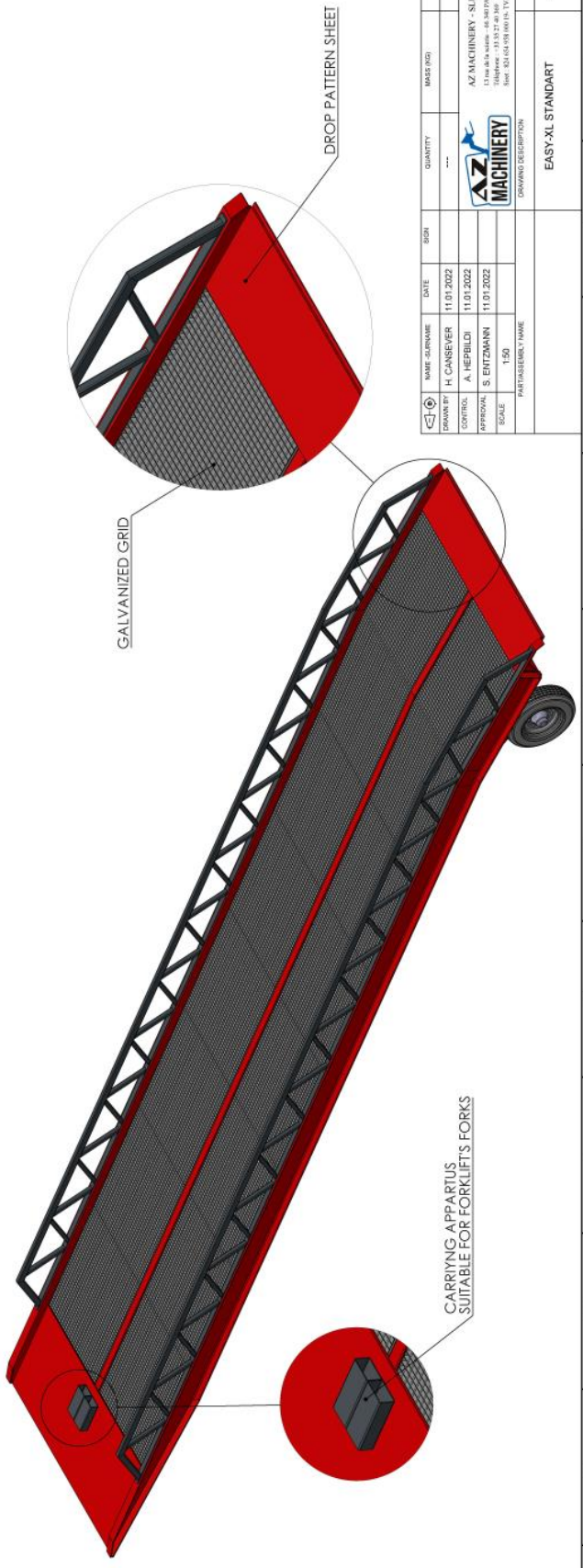
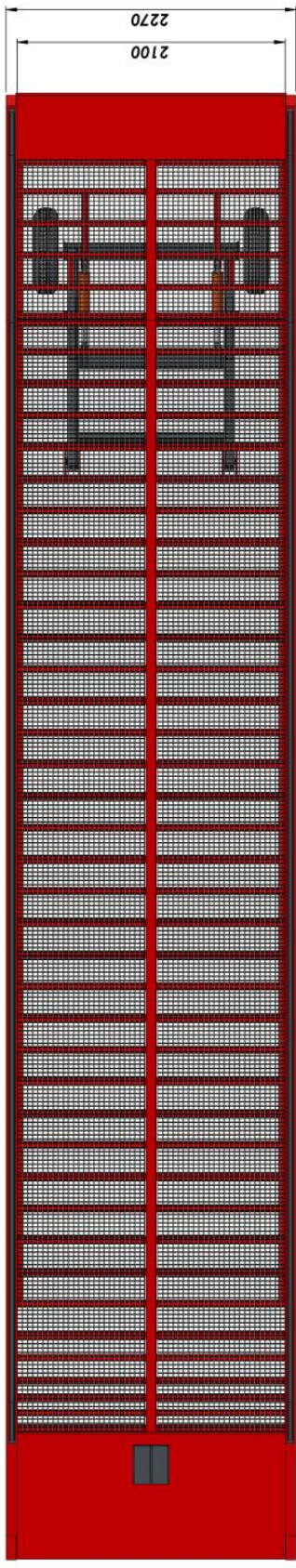
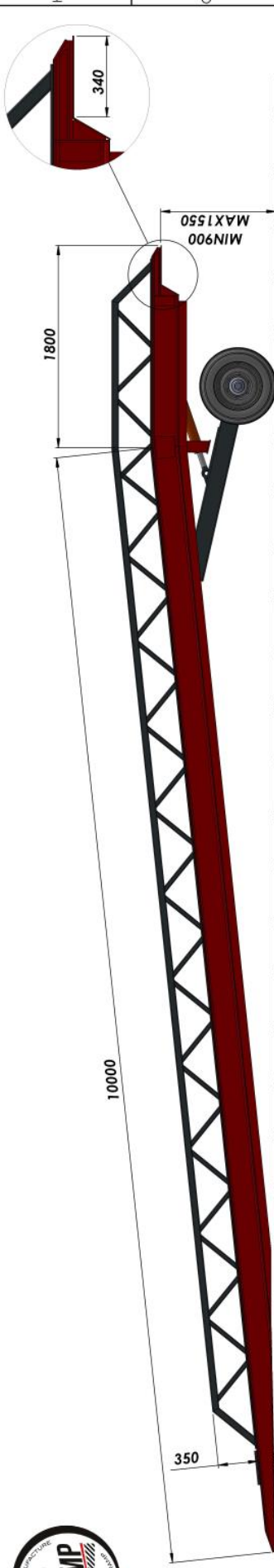
CARACTERISTIQUES	
Utilisation	<ul style="list-style-type: none"><li>• Chariot élévateur 3 et 4 roues</li><li>• Gerbeur</li><li>• Transpalette</li></ul>
Mise à niveau	Pompe manuelle hydraulique
Mobilité	Pneus pleins souples
Chasse-roues	Hauteur 35 cm
Surface de roulement	Caillebotis cranté galvanisé à chaud, anti-dérapant
Sécurité	2 chaînes d'arrimage incluses

## AZ MACHINERY

13 rue de la scierie 66 340 PALAU DE CERDAGNE, France  
Tel +33 35 27 40 369  
contact@az-machinery.com | [www.az-machinery.fr](http://www.az-machinery.fr)  
Siret : 824 654 958 000 19 | TVA : FR62 824 654 958  
N° EORI: FRAD 824 654 958

Siège Social :  
Carrer Doctor Palau, N°8 AD600 Sant Julià de  
Lòria Andorre – Tel +376 390 036  
NRT : L-711694-Z | N° Registre : 16585





NAME - SURNAME	DATE	SIGN	QUANTITY	MATERIAL	PRICE PER
DRAWN BY: H. CANSEVER	11.01.2022		----		1/1
CONTROL: A. REPBILDI	11.01.2022				
APPROVAL: S. ENTZMANN	11.01.2022				
SCALE: 1:50					
PART/ASSEMBLY NAME					
DRAWING DESCRIPTION					
EASY-XL STANDARD					
DRAWING NO.					
FORMAT					
A2					

CARRYING APPARATUS  
SUITABLE FOR FORKLIFTS FORKS

GALVANIZED GRID

DROP PATTERN SHEET

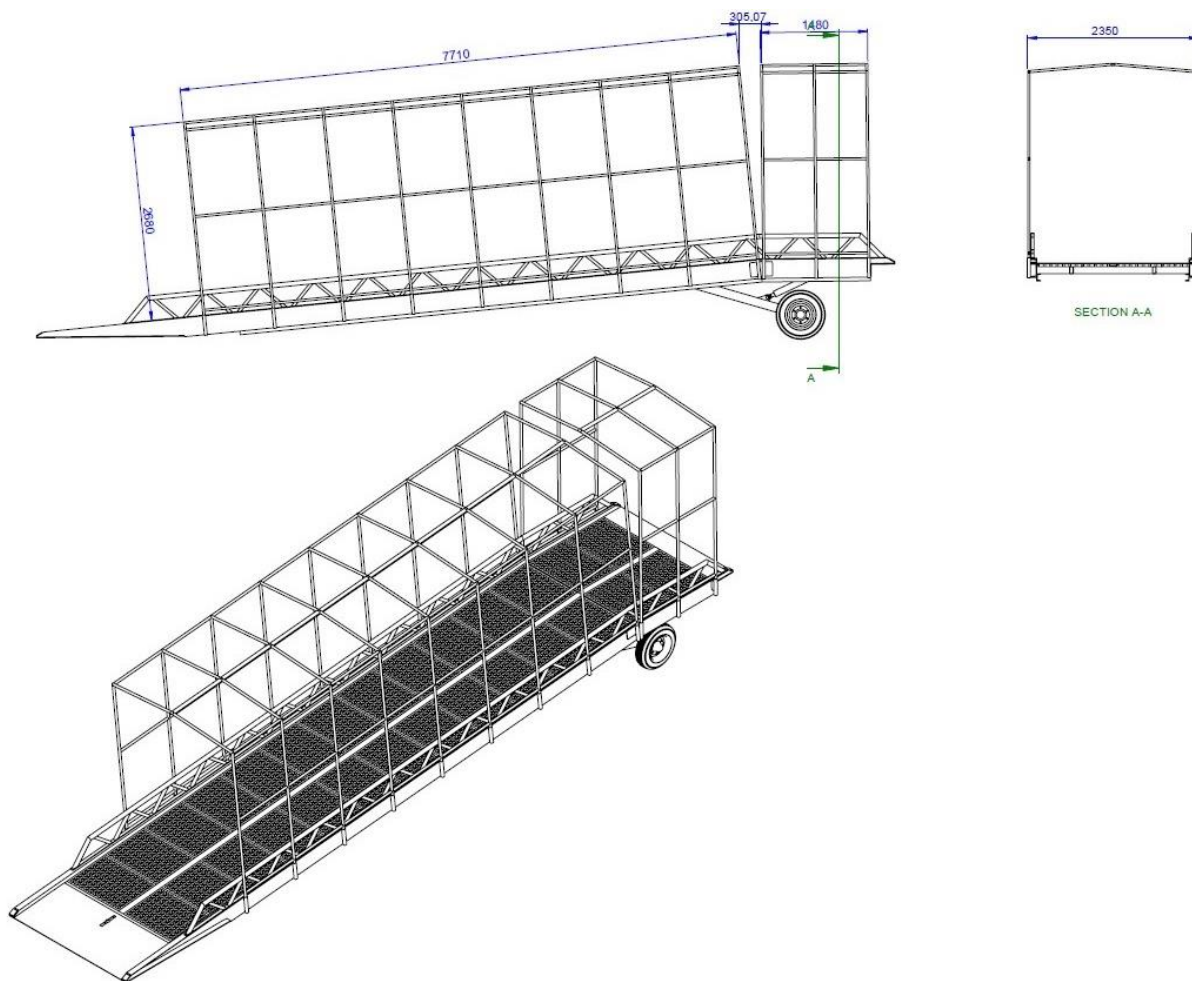


# RAMPE MOBILE MODÈLE : EASY XL BCH



Cliquez ou scannez ce QR Code pour accéder aux vidéos

## SCHEMA TECHNIQUE



### AZ MACHINERY

13 rue de la scierie 66 340 PALAU DE CERDAGNE, France  
Tel +33 35 27 40 369  
contact@az-machinery.com | [www.az-machinery.fr](http://www.az-machinery.fr)  
Siret : 824 654 958 000 19 | TVA : FR62 824 654 958  
N° EORI: FRAD 824 654 958

Siège Social :  
Carrer Doctor Palau, N°8 AD600 Sant Julià de  
Loria Andorre – Tel +376 390 036  
NRT : L-711694-Z | N° Registral : 16585



# RAMPE MOBILE MODÈLE : EASY XL BCH



Cliquez ou scannez ce QR Code pour accéder aux vidéos

## GALERIE PHOTOS



## AZ MACHINERY

13 rue de la scierie 66 340 PALAU DE CERDAGNE, France  
Tel +33 35 27 40 369  
contact@az-machinery.com | [www.az-machinery.fr](http://www.az-machinery.fr)  
Siret : 824 654 958 000 19 | TVA : FR62 824 654 958  
N° EORI: FRAD 824 654 958

Siège Social :  
Carrer Doctor Palau, N°8 AD600 Sant Julià de  
Lòria Andorre – Tel +376 390 036  
NRT : L-711694-Z | N° Regstral : 16585





# RAMPE MOBILE MODÈLE : EASY XL BCH



Cliquez ou scannez ce QR Code pour accéder aux vidéos

## GALERIE PHOTOS



### AZ MACHINERY

13 rue de la scierie 66 340 PALAU DE CERDAGNE, France  
Tel +33 35 27 40 369  
contact@az-machinery.com | [www.az-machinery.fr](http://www.az-machinery.fr)  
Siret : 824 654 958 000 19 | TVA : FR62 824 654 958  
N° EORI: FRAD 824 654 958

Siège Social :  
Carrer Doctor Palau, N°8 AD600 Sant Julià de  
Lòria Andorre – Tel +376 390 036  
NRT : L-711694-Z | N° Registral : 16585



# RAMPE MOBILE MODÈLE : EASY XL



Cliquez ou scannez ce QR Code pour accéder aux vidéos

## GRILLE TARIFAIRE

Tarifs HT 2022			
8t	13 450 €	15t	16 950 €
10t	14 450 €	20t	17 950 €
12t	15 450 €		

OPTIONS	Tarif HT	Disponibilité
Rambardes 120cm	1 000 €	En stock
Electrification	2 000 €	60 jours
Fourreaux de fourche	750 €	60 jours
Timon	750 €	60 jours
Tunnel bâché	4 250 €	60 jours



### AZ MACHINERY

13 rue de la scierie 66 340 PALAU DE CERDAGNE, France  
Tel +33 35 27 40 369  
contact@az-machinery.com | [www.az-machinery.fr](http://www.az-machinery.fr)  
Siret : 824 654 958 000 19 | TVA : FR62 824 654 958  
N° EORI: FRAD 824 654 958

Siège Social :  
Carrer Doctor Palau, N°8 AD600 Sant Julià de Loria Andorre – Tel +376 390 036  
NRT : L-711694-Z | N° Registral : 16585

