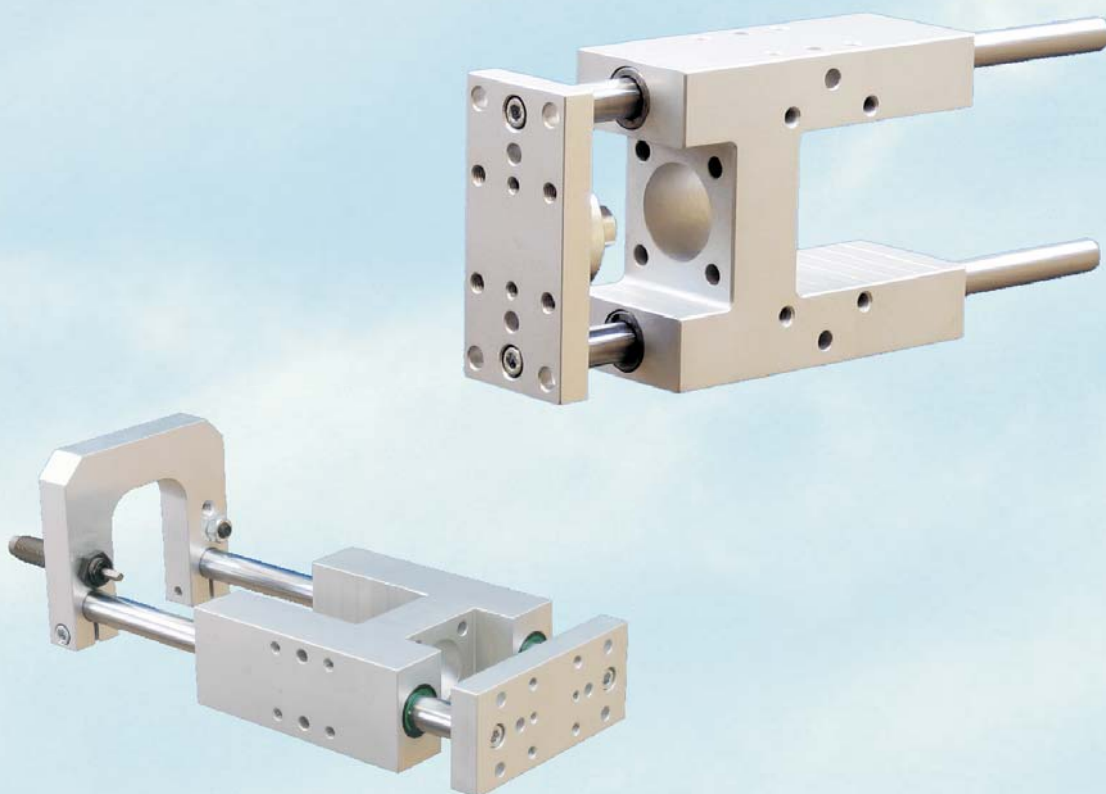




**AVM**  
Automation

**Unités de guidage en H “Série Classique”**  
**H linear guide units “Classic series”**  
**Type 32**

*pour vérins pneumatiques / for pneumatic cylinders*



Catalogue G32A\_15

**ZA F - 68190 RAEDERSHEIM**

Tél: +33 (0)3.89.83.69.40  
Fax: +33 (0)3.89.83.69.41  
avm@avm-automation.fr  
www.avm-automation.fr

« SERIE CLASSIQUE / CLASSIC SERIES »

Pour vérins Ø 12 à 25 ISO 6432 / for cylinders Ø 12 to 25 ISO 6432

**Descriptif :**

- L'unité assure un guidage long et précis, sur 4 douilles à billes ou 4 bagues lisses en bronze.
- Protection du guidage par 4 joints racleurs.
- Accouplement de tige de vérin libre sur la plaque avant.
- Livré avec un écrou spécifique pour la fixation du vérin.
- Sans entretien.
- Température d'utilisation : de 5 à 80°C
- Matériaux :
  - . Corps et plaque avant : aluminium anodisé
  - . Accouplement et visserie : acier zingué
  - . Colonnes Douilles à billes : acier trempé rectifié
  - Bagues lisses : acier chromé
- Version anti-corrosion : *accouplement, colonnes, visserie en Inox*
- Vitesses maximales :
  - . Version douilles à billes : 2 m/s
  - . Version bagues lisses : 1 m/s
- Options :
  - Version anti-corrosion (/AC)
  - Kit butée arrière (page G3-010)
  - Kit de protection des colonnes (page G3-015)
  - Livraison en kit (sans les colonnes)

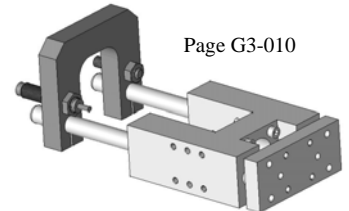
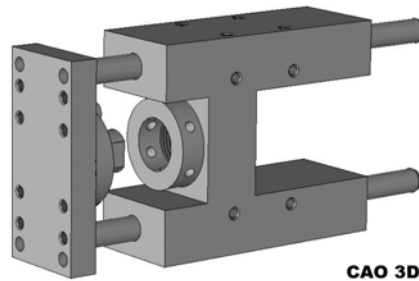
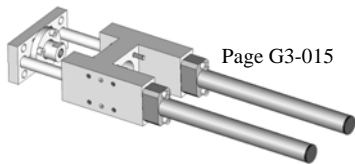
**Description :**

- The unit ensures a long and precise guide on 4 ball bearings or 4 brass bearings.
- Guide protected by 4 wipers seals.
- Floating cylinder rod coupling on the front plate.
- Delivered with a specific nut for fixing the cylinder.
- Without maintenance.
- Working temperature: from 5 to 80°C
- Materials:
  - . Housing and front plate : anodized aluminium
  - . Coupling and screws : zinc steel
  - . Rods: Ball bearings : hardened steel
  - Brass bearings : chromed steel
- *Anti-corroding version : coupling, rods, screws in Stainless steel*
- Maxi. speed:
  - . Ball bearings guide : 2 m/s
  - . Brass bearings guide : 1 m/s
- Options :
  - Anti-corroding version (/AC)
  - Back stop kit (page G3-010)
  - Rod protection kit (page G3-015)
  - Delivery in kit (without rods)

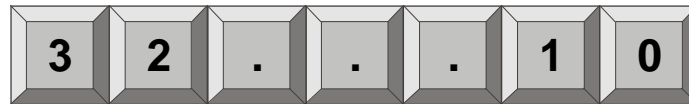
Taille / Size	1	2	3
Modèle / Model	<b>321</b>	<b>322</b>	<b>323</b>
Ø vérin / Cylinder Ø (mm)	Ø 12 / 16	Ø 20	Ø 25
Ø des colonnes de guidage / guide rods Ø (mm)	Ø 10	Ø 10	Ø 10
Masse course 0 / Weight stroke 0 (kg)	0,400	0,900	0,900
Masse par 100 mm / Weight for 100 mm (kg)	0,120	0,120	0,120

**Diagrammes de charges /**

**Load diagrams :** page G1-050



**Référence / Order No. :**



Taille / Size : Ø12/16 : **1**  
 Ø 20 : **2**  
 Ø 25 : **3**

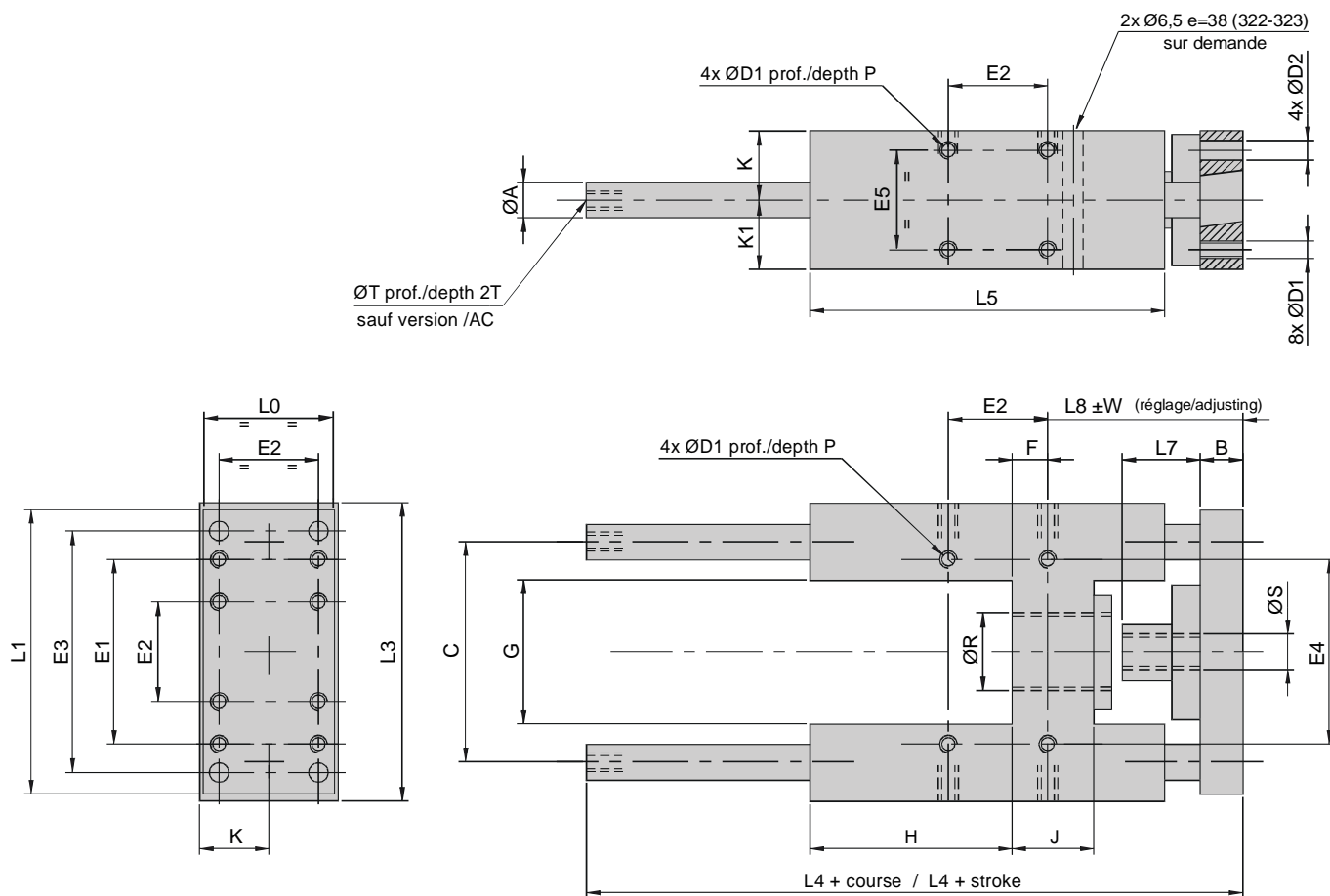
Course / Stroke : 25 mm : **0**  
 50 mm : **1**  
 80 mm : **N**  
 100 mm : **2**  
 125 mm : **P**  
 160 mm : **3**  
 200 mm : **4**  
 250 mm : **5**

Course spéciale / Special stroke (maxi 400 mm) : **.**  
 En kit (sans colonne / without rod) : **/**

**1** : Bagues lisses / Brass bearings  
**2** : Douilles à billes / Ball bearings

Option :

- Course spéciale / Special stroke **/ C ...**
- Version anti-corrosion / Anti-corroding **/ AC**  
 (indiquer après la référence / state after the Order No.)



Modèle / Model	321	322	323
Ø vérin / cylinder	Ø12/16	Ø20	Ø25
A	10	10	10
B	9,6	11	11
C	47	62	62
D1	M4	M5	M5
D2	4,5	5,5	5,5
E1	32	52	52
E2	18	28	28
E3	58	68	68
E4	32	52	52
E5	22	28	28
F	8	10	10
G	25	40,5	40,5
H	31	57	57
J	19	23	23

Modèle / Model	321	322	323
Ø vérin / cylinder	Ø12/16	Ø20	Ø25
K	15	20	20
K1	14	19	19
L0	28	38	38
L1	66	80	80
L3	69	84	84
L4	84	135	135
L5	60	100	100
L7	9	22	22
L8	38	55	55
P	8	10	10
R	M16x1,5	M22x1,5	M22x1,5
S	M6	M8	M10x1,25
T	M5	M5	M5
W	1,5	1,5	1,5

## « SERIE CLASSIQUE / CLASSIC SERIES »

Pour vérins Ø 32 à 100 ISO 15552 (VDMA 24562) / for cylinders Ø 32 to 100 ISO 15552 (VDMA 24562)

### Descriptif :

- L'unité assure un guidage long et précis, sur 4 douilles à billes ou 4 bagues lisses en bronze.
- Protection du guidage par 4 joints racleurs.
- Accouplement de tige de vérin libre sur la plaque avant.
- Trous de positionnement suivant recommandations CNOMO
- Livré avec une pochette de 4 vis pour la fixation du vérin.
- Sans entretien.
- Température d'utilisation : de 5 à 80°C
- Matériaux :
  - . Corps et plaque avant : aluminium anodisé
  - . Accouplement et visserie : acier zingué
  - . Colonnes Douilles à billes : acier trempé rectifié
  - Bagues lisses : acier chromé
- *Version anti-corrosion : accouplement, colonnes, visserie en Inox*
- Vitesses maximales :
  - . Version douilles à billes : 2 m/s
  - . Version bagues lisses : 1 m/s
- Options :
  - Version anti-corrosion (/AC)
  - Kit butée arrière (page G3-010)
  - Kit de protection des colonnes (page G3-015)
  - Livraison en kit (sans colonne)
  - Bloqueur de tige (fiche G3-030 sur www.)

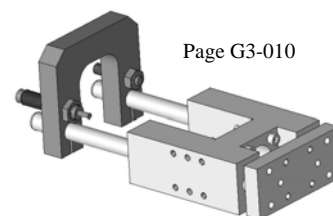
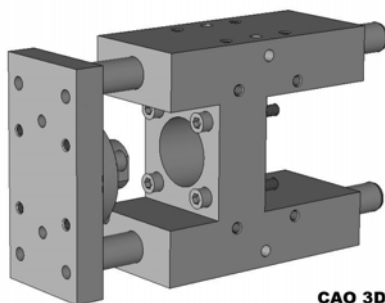
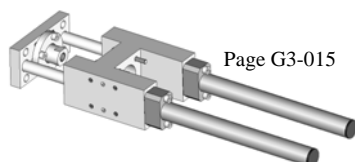
### Description :

- The unit ensures a long and precise guide on 4 ball bearings or 4 brass bearings.
- Guide protected by 4 wipers seals.
- Floating cylinder rod coupling on the front plate.
- Delivered with 4 screws for fixing the cylinder.
- Without maintenance.
- Working temperature: from 5 to 80°C
- Materials:
  - . Housing and front plate : anodized aluminium
  - . Coupling and screws : zinc steel
  - . Rods: Ball bearings : hardened steel
  - Brass bearings : chromed steel
- *Anti-corroding version : coupling, rods, screws in Stainless steel*
- Maxi. speed:
  - . Ball bearings guide : 2 m/s
  - . Brass bearings guide : 1 m/s
- Options :
  - Anti-corroding version (/AC)
  - Back stop kit (page G3-010)
  - Rod protection kit (page G3-015)
  - Delivery in kit (without rod)
  - Rod clamping (leaflet G3-030 on www.)

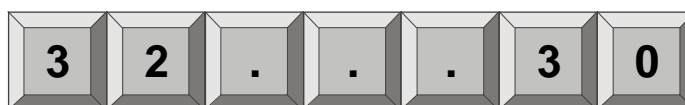
Taille / Size	4A	5	6	7	8	9
Modèle / Model	<b>324A</b>	<b>325</b>	<b>326</b>	<b>327</b>	<b>328</b>	<b>329</b>
Ø vérin / Cylinder Ø (mm)	Ø 32	Ø 40	Ø 50	Ø 63	Ø 80	Ø 100
Ø des colonnes de guidage / guide rods Ø (mm)	Ø 12	Ø 16	Ø 20	Ø 20	Ø 25	Ø 25
Masse course 0 / Weight stroke 0 (kg)	1,300	2,300	3,700	4,600	8,400	10,700
Masse par 100 mm / Weight for 100 mm (kg)	0,170	0,310	0,480	0,480	0,760	0,760

### Diagrammes de charges /

**Load diagrams :** page G1-050



### Référence / Order No. :



Taille / Size : Ø 32 : **4A**  
 Ø 40 : **5**  
 Ø 50 : **6**  
 Ø 63 : **7**  
 Ø 80 : **8**  
 Ø 100 : **9**

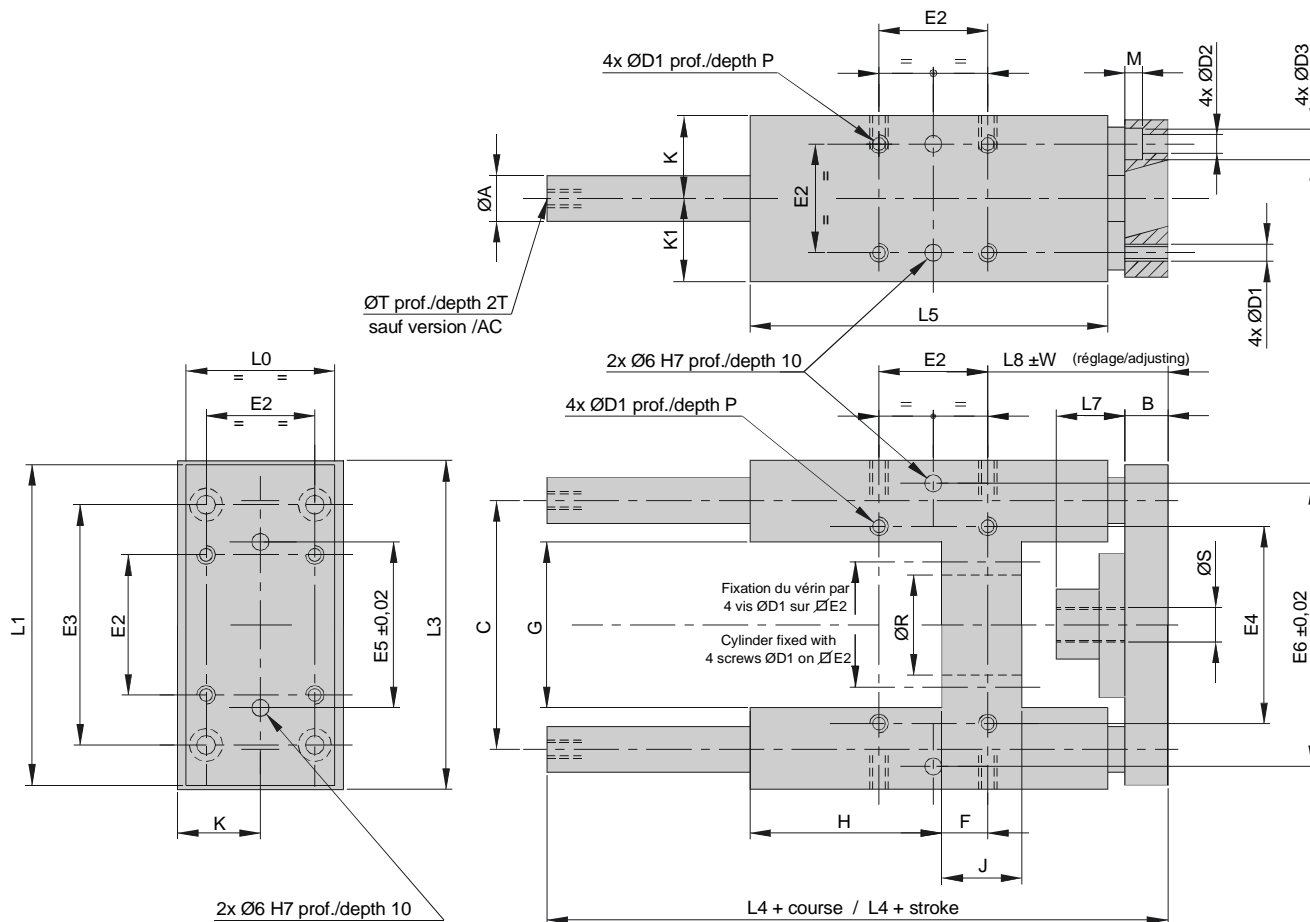
Course / Stroke : 25 mm : **0**  
 50 mm : **1**  
 80 mm : **N**  
 100 mm : **2**  
 125 mm : **P**  
 160 mm : **3**  
 200 mm : **4**  
 250 mm : **5**  
 320 mm : **6**  
 400 mm : **7**  
 500 mm : **8**  
 600 mm : **9**

Course spéciale / Special stroke (maxi 800 mm) : **.**  
 En kit (sans colonne / without rod) : **/**

**1** : Bagues lisses / Brass bearings  
**2** : Douilles à billes / Ball bearings

#### Option :

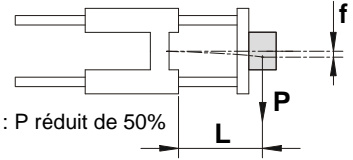
- Course spéciale / Special stroke **/ C ...**
- Version anti-corrosion / Anti-corroding **/ AC**  
 (indiquer après la référence / state after the Order No.)



Modèle / Model	324A	325	326	327	328	329
Ø vérin / cylinder	Ø 32	Ø 40	Ø 50	Ø 63	Ø 80	Ø 100
A	12	16	20	20	25	25
B	11	15	19	19	22	22
C	74	87	104	119	148	173
D1	M6	M6	M8	M8	M10	M10
D2	6,6	6,6	9	9	11	11
D3	11	11	15	15	18	18
E2	32,5	38	46,5	56,5	72	89
E3	78	84	100	105	130	150
E4	61	69	85	100	130	150
E5	50	54	72	82	106	131
E6	81	99	119	132	166	190
F	4	18	24	20	25	30
G	50,2	58	70	86	106	130
H	73	65	70	90	111	115
J	27	30	40	40	45	45
K	25	29	35	42,5	52,5	65
K1	24	29	34	42,5	52,5	64
L0	45	55	68	80	100	120
L1	92	112	134	148	180	206
L3	97	115	137	152	189	213
L4	147	167	195	195	251	251
L5	120	125	140	160	195	205
L7	22	28	28	28	35	35
L8	62,25	66	73,75	77,75	94	96
M	6,5	6,5	9	9	11	11
P	12	12	16	16	20	20
R	30	35	40	45	45	55
S	M10 x 1,25	M12 x 1,25	M16 x 1,5	M16 x 1,5	M20 x 1,5	M20 x 1,5
T	M6	M6	M8	M8	M10	M10
W	2,5	3	4	4	5	5

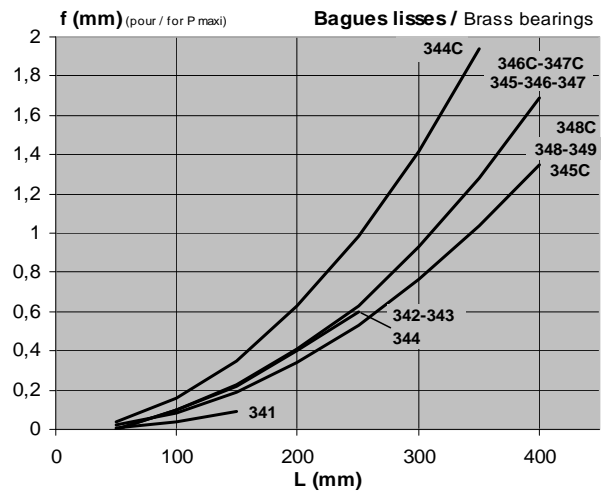
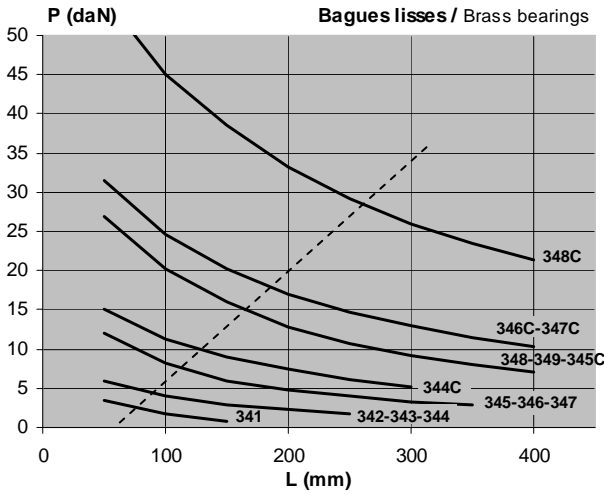
# DIAGRAMMES DE CHARGES / LOAD DIAGRAMS

En dynamique, pour les charges déportées et les grandes courses (au dessous de la ligne pointillée), préférer un guidage sur douilles à billes, sinon diviser la charge par 4.  
 / In dynamic, for off-centered loads and long strokes (under the dotted line), it's preferable to choose a ball bearing guide, otherwise divide the load by 4.

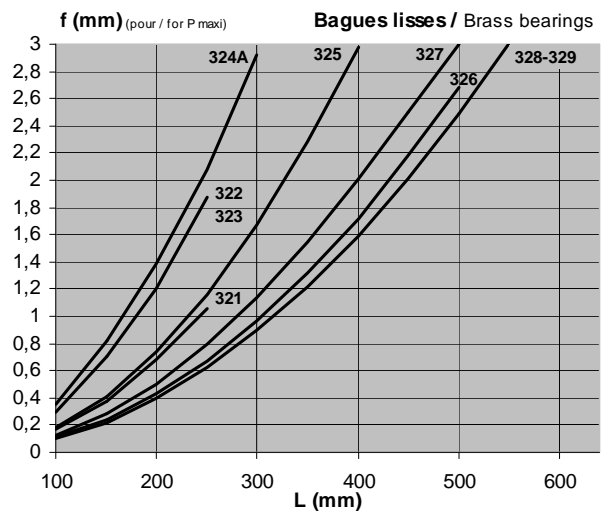
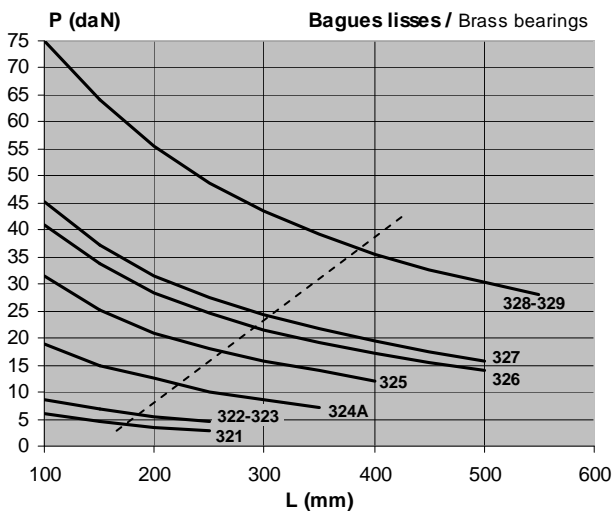
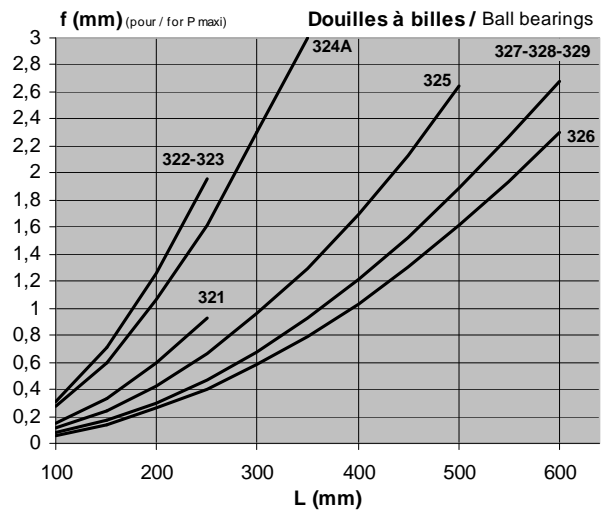
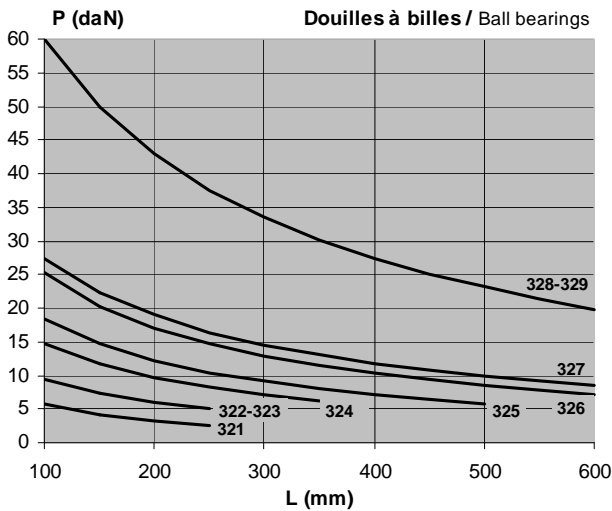


Guidage à plat : P réduit de 50%

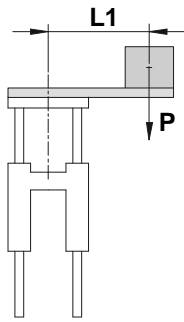
## GUIDAGES en U / U Linear Guide Units - Type 34 / 34\*C :



## GUIDAGES en H / H Linear Guide Units - Type 32 :

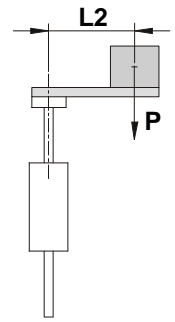


# DIAGRAMMES DE CHARGES DEPORTEES / OFF-CENTERED LOADS DIAGRAMS

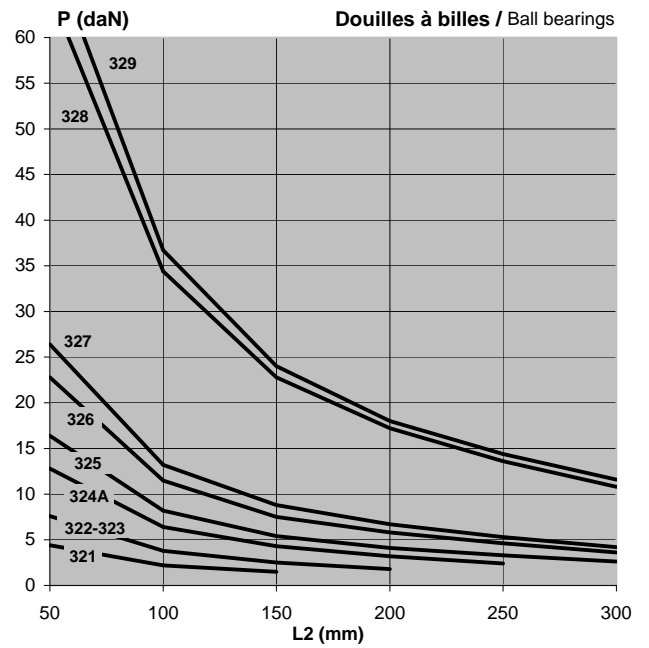
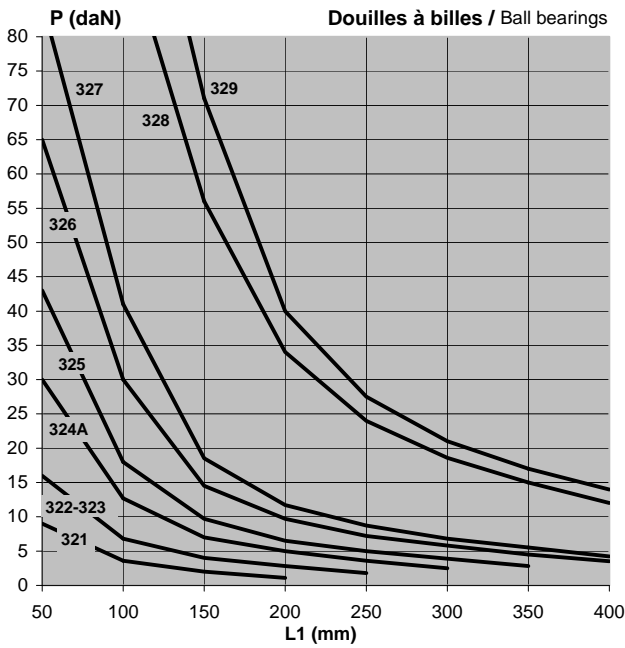


En dynamique, préférer un guidage sur douilles à billes  
 Pour les charges admissibles en bagues lisses : nous consulter  
 Diagrammes valables pour course < 400 mm et accélération < 3 m/s<sup>2</sup>

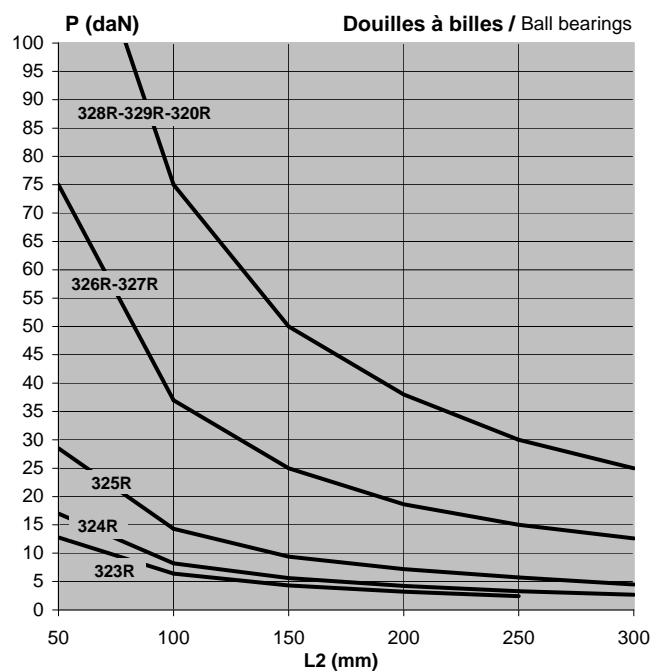
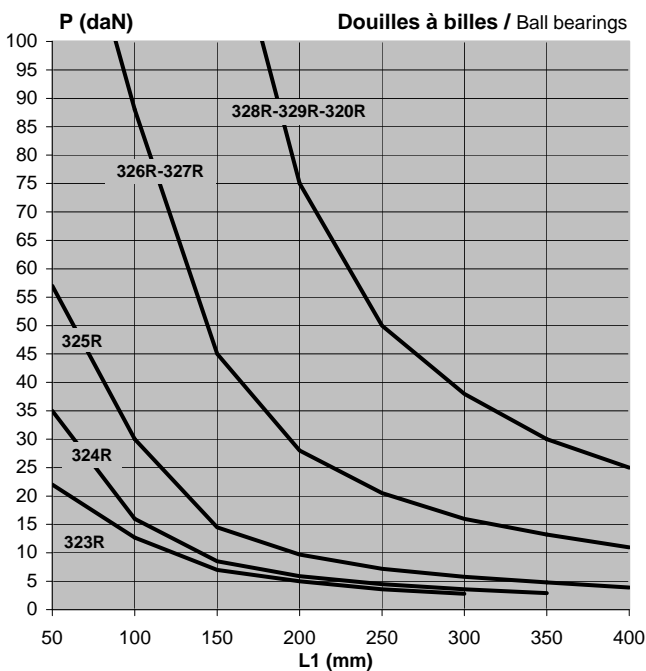
/ In dynamic, it's preferable to choose a ball bearing  
 For admissible loads with brass bearings: please contact us  
 Diagrams valid for stroke < 400 mm and acceleration < 3 m/s<sup>2</sup>



## GUIDAGES en H / H Linear Guide Units - Type 32:



## GUIDAGES en H / H Linear Guide Units - Type 32\*R :





**Descriptif :**

Pour les unités de guidage,  
 (voir les modèles concernés dans le tableau)  
 - il permet d'ajuster la position à la sortie  
 - il comprend :- une butée mécanique réglable  
                   - un amortisseur hydraulique autocompensé

Pour l'utilisation du kit butée, une rallonge des colonnes de **25 mm** mini sera appliquée sur l'unité de guidage par nos soins.

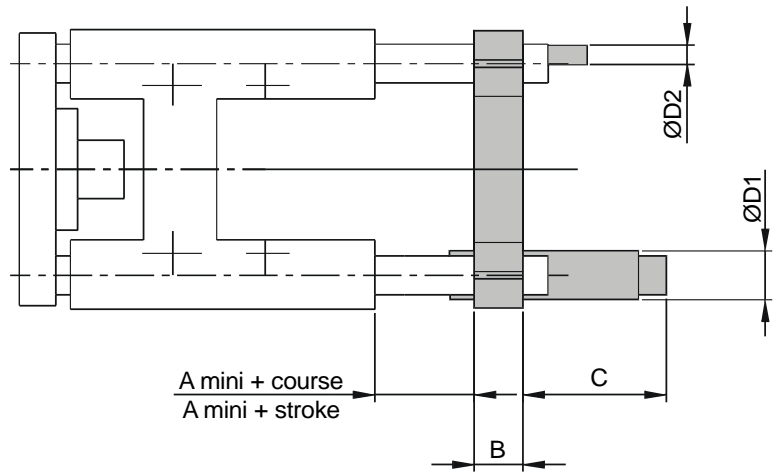
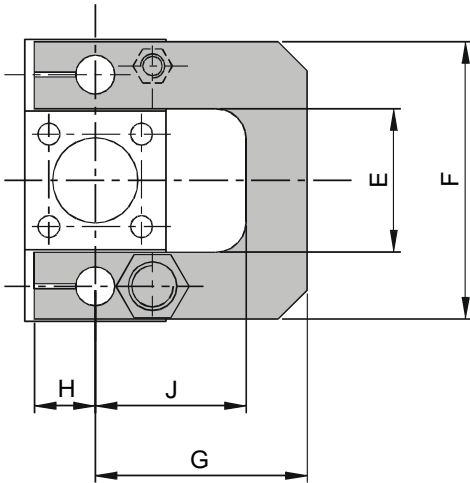
Pour commander: Réf. Guidage + Réf. Kit butée,

**Description :**

For linear guide units,  
 (see concerned models in the board)  
 - exit position can be adjusted  
 - included: - an adjustable mechanical stop  
                   - a self-compensating hydraulic shock absorber

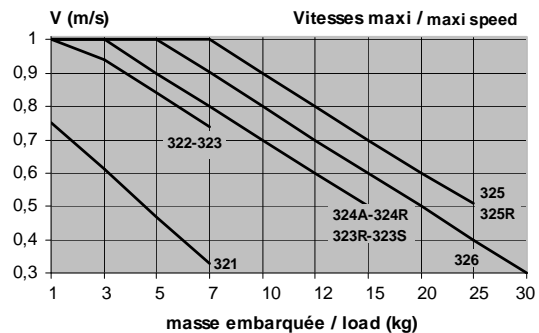
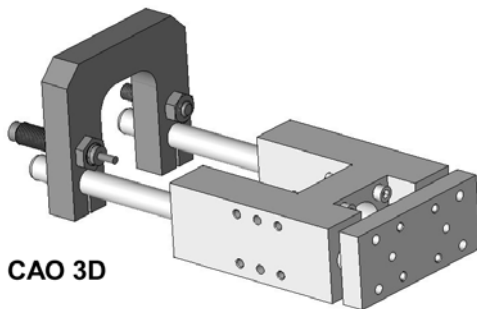
For using the stop kit, we will lengthen the rods from **25 mm** mini on the guide unit.

To order: Order No. Guide unit + Order No. Stop kit,



Référence / Order No.	5131111	5131211	5131311	5131411	5131511	5131611
Modèle / Model	321	322/323	324A/323R 344C	324R/323S	325/345C	326/325R 346C
A	5	11	11	11	12	12
B	10	12	15	20	20	25
C	32	45	42	37	45	40
D1	M10x1	M14x1,5	M14x1,5	M14x1,5	M20x1,5	M20x1,5
D2	M6	M8	M8	M8	M10	M10
E	25	41	51	52	59	72
F	67	82	95	110	114	135
G	52	64	78	78	87	98
H	14	17	17	21	25	28
J	34	44	53	53	62	68
m (kg)	0,110	0,200	0,270	0,420	0,530	0,770

Kit livré sans amortisseur : indiquer /SA après la référence.  
 Kit delivered without shock absorber : state /SA after the Order No.



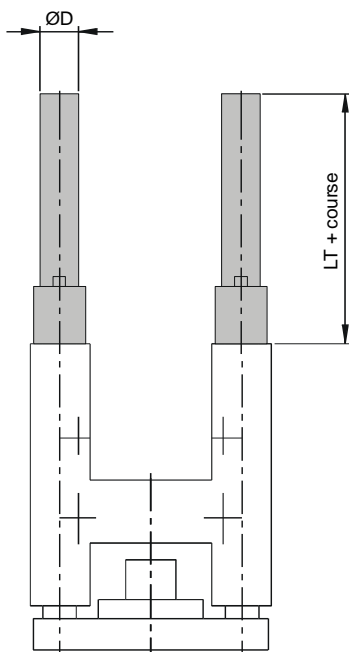
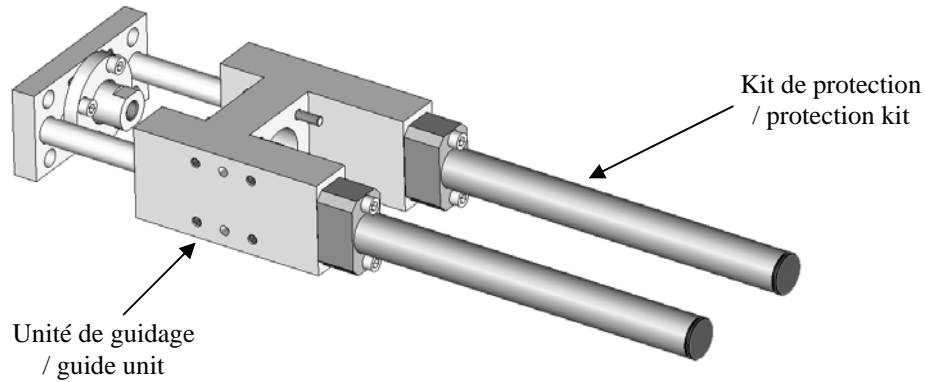


**Descriptif :**

- Il permet d'éviter une cartérisation en protégeant les colonnes à l'arrière d'une unité de guidage sur une machine semi-automatique (ex : étiqueteuse, conditionneuse, marqueuse ...)
- Disponible sur les unités de guidage :
  - . version H Classique pour vérins Ø12 à 63
  - . version U Classique pour vérins Ø32 à 63 et des courses maxi de 400 mm
- Matériaux :
  - . tube aluminium
  - . obturateur polyéthylène
  - . visserie acier zingué  
(Inox en version anti-corrosion)
- Livré monté sur l'unité de guidage (ne peut être vendu séparément)

**Description :**

- To avoid a guarding housing by protecting the rods behind a guide unit on a semiautomatic machine (e.g.: label-, packaging-, printing-machine ...)
- Available on guide units:
  - . H Classic series for cylinders Ø12 to Ø63
  - . U Classic series for cylinders Ø32 to Ø63 and maxi stroke 400 mm
- Materials:
  - . tube: aluminium
  - . caps: polyethylene
  - . screws: zinc steel  
(Stainless steel in anti-corroding version)
- Delivered assembled on the guide unit (can not be sold separately)



Modèle / Model	Référence* / Order No.	LT	ØD	m (kg) (c200)
321	/KP21	28	Ø16	0,100
322	/KP22	40	Ø16	0,100
323	/KP23	40	Ø16	0,100
324A	/KP24	35	Ø16	0,100
325	/KP25	46	Ø25	0,250
326-325R	/KP26	55	Ø30	0,250
327	/KP27	35	Ø30	0,250
344C	/KP44	67	Ø16	0,110
345C	/KP45	68	Ø25	0,250
346C	/KP46	80	Ø30	0,250
347C	/KP47	60	Ø30	0,250

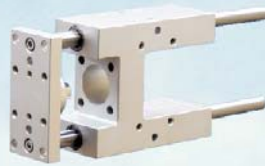
\* à indiquer après la référence de l'unité de guidage / state after the Order No. of the guide unit

## Notre gamme de produits / Our products range



### Manipulation pneumatique:

- Portiques
- Unités linéaires
- Modules rotatifs
- Pinces de préhension



### Guidages pour vérins pneumatiques:

- Unités de guidage en H (Classique, Renforcée, Lourde)
- Unités de guidage en U (Classique, Légère)
- Unités linéaires
- Chariots à billes
- Guidages en Inox
- Guidages modulaires (paliers, accouplements, colonnes)



### Vérins guidés compacts



### Tables manuelles:

- Tables simples
- Tables à vis trapézoïdales
- Tables d'élévation
- Tables à pas inversé
- Mini-tables

### Guidages pour motorisation électrique:

- Tables à vis à billes ou vis trapézoïdale
- Unités de guidage pour vérins à vis
- Guidages en Inox pour actionneurs à tige
- Unités linéaires pour moteurs LinMot



### Produits sur cahier des charges



**ZA - 16 rue du Rimbach**  
**F - 68190 RAEDERSHEIM**

Tél : +33 (0)3.89.83.69.40

Fax: +33 (0)3.89.83.69.41

[avm@avm-automation.fr](mailto:avm@avm-automation.fr)

[www.avm-automation.fr](http://www.avm-automation.fr)