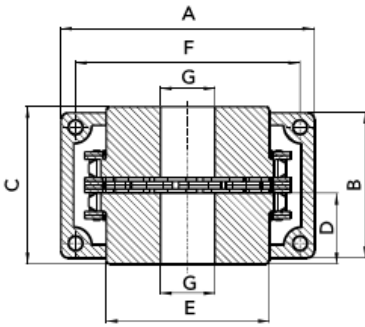


## ACCOUPEMENTS A CHAINES A CARTER



KC	PAS	A	B	C	D	E	F	ØG-	ØG+	Nm
3012	35A2	70	62	65	28	25	57	12	15	150
4012	40A2	78	72	78	36	31	6	12	20	210
4014	40A2	85	75	80	36	43	72	12	24	300
4016	40A2	92	75	80	36	50	77	14	30	380
5014	50A2	101	84	100	45	53	82	14	35	550
5016	50A2	111	85	100	45	60	92	16	40	725
5018	50A2	123	85	100	45	70	106	16	45	925
6018	60A2	144	106	122	54	85	122	20	55	1750
6020	60A2	160	108	123	54	98	132	20	70	2050
6022	60A2	168	116	123	54	110	145	25	75	2400
8018	80A2	190	128	140	67	110	160	30	75	3800
8020	80A2	211	138	144	67	120	184	30	85	4700
8022	80A2	226	138	155	67	140	196	35	95	5500
10020	100A2	280	152	176	80	160	250	40	110	8700
12018	120A2	305	180	196	90	170	280	40	120	13250
12022	120A2	355	180	220	100	210	335	40	150	17800

Selon origine nos coupleurs peuvent être livrable en carter brut (Série FBN)



## ACCOUPEMENTS A CHAINES PLASTIQUES

CE	Ø min	Ø max	D	DH	L	I	F	C
410	9,5	18	51,8	32	51,2	22	5	22,8
411	10,5	20	55,9	36	51,2	22	5	22,8
412	10,5	22	60,1	40	51,2	22	5	22,8
413	13,5	25	64,2	37	51,2	22	6	22,8
414	13,5	28	68,3	42	51,2	22	6	22,8
415	13,5	30	72,4	46	51,2	22	6	22,8
416	13,5	32	76,5	50	51,2	22	6	22,8
417	13,5	35	76,5	54	51,2	22	6	22,8
418	13,5	40	80,6	57	51,2	22	6	22,8
419	13,5	40	84,7	62	51,2	22	6	22,8
420	14,5	45	88,8	67	57,2	25	7	19,8
421	14,5	45	93	71	57,2	25	7	19,8
422	14,5	50	97,1	75	57,2	25	7	19,8
424	14,5	42	101,1	63	57,2	25	7	19,8
426	14,5	42	117,4	63	57,2	25	7	19,8
430	14,5	42	133,6	63	57,2	25	7	19,8

