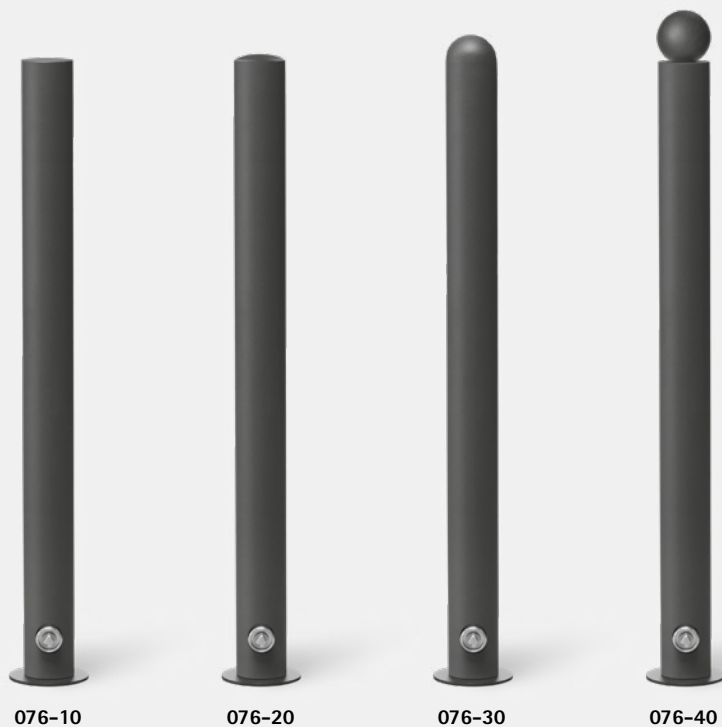


BORNE 076

Acier

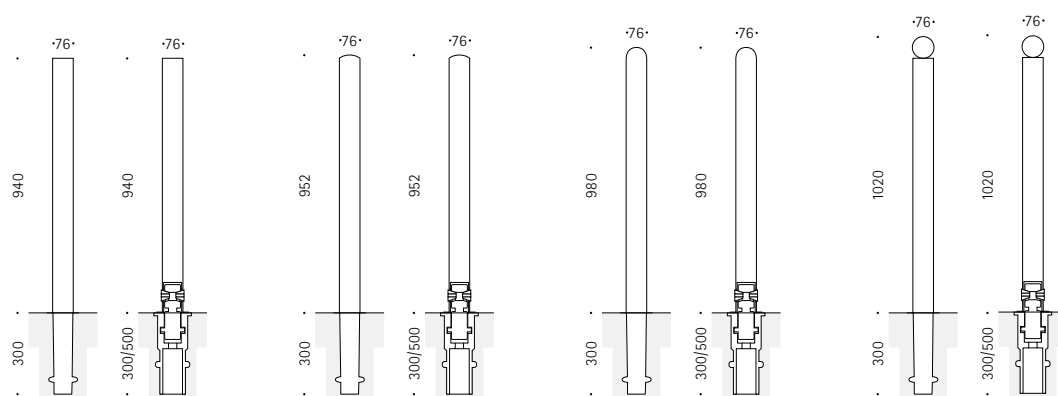


Diamètre 76 mm :

Convient par exemple pour des colliers de serrage universels pour la fixation de panneaux, de conteneurs à déchets, de distributeurs de canisacs etc.



Exemple d'application



BORNE 076

Acier

Spécifications

- 076-10** Borne cylindrique en acier galvanisé avec une extrémité supérieure plate.
- 076-20** Borne cylindrique en acier galvanisé avec une extrémité supérieure légèrement incurvée.
- 076-30** Borne cylindrique en acier galvanisé avec une extrémité supérieure ronde.
- 076-40** Borne cylindrique en acier galvanisé avec une extrémité supérieure sphérique.

Montage

Modèle amovible équipé de la Technologie 3p

En option : modèle à encastrer dans le béton ou avec bride à visser

Finition

- Acier galvanisé ST37 avec revêtement par poudre en coloris RAL standard ou DB 703
- Convient par exemple pour des colliers de serrage universels pour la fixation de panneaux

Remarque

La rosace de sol fait partie intégrante de la livraison (Technologie 3p).

Recouvre complètement la douille à encastrer. Matériau : acier ST37 galvanisé à chaud et revêtement par poudre dans la même couleur que la borne



	Forme de la tête	Matériau	Montage fixe	Technologie 3p
Borne 076-10	plate	galvanisé	076.201	076.220
		galvanisé/revêtement par poudre	076.301	076.320
Borne 076-20	légèrement incurvée	galvanisé	076.001	076.020
		galvanisé/revêtement par poudre	076.101	076.120
Borne 076-30	ronde	galvanisé	076.401	076.420
		galvanisé/revêtement par poudre	076.501	076.520
Borne 076-40	supérieure sphérique	galvanisé/revêtement par poudre	076.701	076.720