

INCH
Parts



Description

Description du produit :

Ce levier à came est doté d'une rondelle de pression en plastique techniquement optimisée.

Cette rondelle de pression est constituée d'une matière plastique spéciale haute performance, qui garantit une très bonne résistance à l'usure et au fluage.

Matière :

Levier de poignée en plastique PA 6.6 renforcé de fibres de verre.

Rondelle de pression en thermoplastique haute performance, renforcé de fibres de carbone.

Axe d'articulation en inox 1.4305.

Goujon fileté en acier, classe de résistance 5.8, ou en inox 1.4305.

Finition :

Poignée noire ou rouge signalisation RAL3020.

Rondelle de pression noire.

Axe d'articulation naturel.

Goujon passivés bleu ou Inox naturel.

Nota :

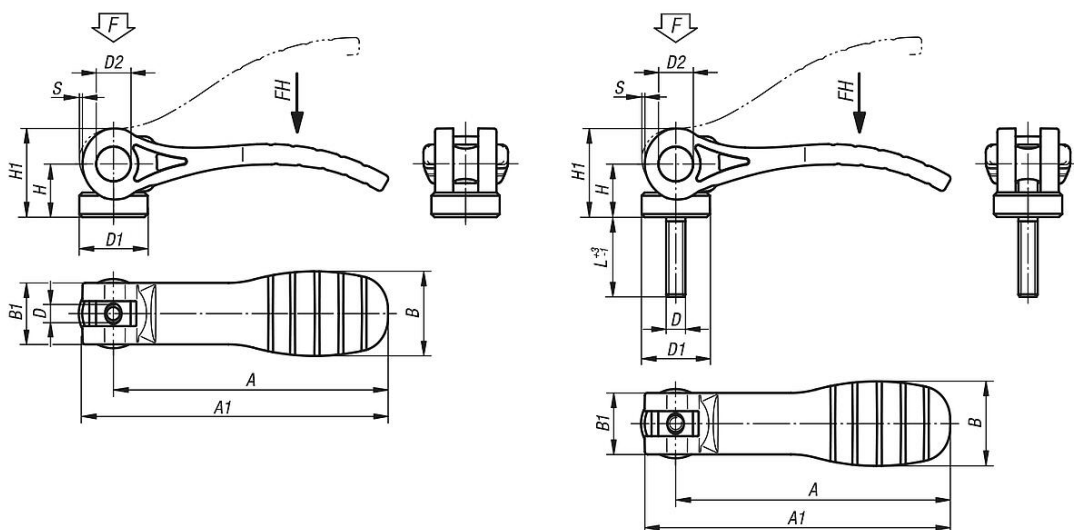
Les matières plastiques ont la particularité de se déformer sous l'effet des charges (au fil du temps).

Accessoires :

Pour les surfaces d'appui légèrement courbées, il est possible de commander en option une rondelle 04234 en inox.

Celle-ci peut être installée entre la rondelle de pression et la surface d'appui.

Dessins



Aperçu des articles

Levier à serrage rapide avec poignée en plastique et taraudage

04232-14 inch Levier à serrage rapide en plastique avec taraudage ou filetage, rondelle de pression en plastique et goujon fileté en acier ou en inox, pouces



Aperçu des articles

Référence	Matière de composant	Couleur du corps de base	D	D1	D2	B	B1	H	H1	A	A1	Course S	Force de serrage F (kN)	Force manuelle FH (N)
04232-14-15211A1	acier	noir	10-32	16	9	22	16	14	23,2	71,5	79,6	1,15	2,5	125
04232-14-15211A2	acier	noir	1/4-20	16	9	22	16	14	23,2	71,5	79,6	1,15	2,5	125
04232-14-25211A3	acier	noir	5/16-18	25	11	33	24,2	16,3	27,9	100	110	1,5	5	170
04232-14-15311A1	acier inoxydable	noir	10-32	16	9	22	16	14	23,2	71,5	79,6	1,15	2,5	125
04232-14-15311A2	acier inoxydable	noir	1/4-20	16	9	22	16	14	23,2	71,5	79,6	1,15	2,5	125
04232-14-25311A3	acier inoxydable	noir	5/16-18	25	11	33	24,2	16,3	27,9	100	110	1,5	5	170
04232-14-152184A1	acier	rouge traffic RAL 3020	10-32	16	9	22	16	14	23,2	71,5	79,6	1,15	2,5	125
04232-14-152184A2	acier	rouge traffic RAL 3020	1/4-20	16	9	22	16	14	23,2	71,5	79,6	1,15	2,5	125
04232-14-252184A3	acier	rouge traffic RAL 3020	5/16-18	25	11	33	24,2	16,3	27,9	100	110	1,5	5	170
04232-14-153184A1	acier inoxydable	rouge traffic RAL 3020	10-32	16	9	22	16	14	23,2	71,5	79,6	1,15	2,5	125
04232-14-153184A2	acier inoxydable	rouge traffic RAL 3020	1/4-20	16	9	22	16	14	23,2	71,5	79,6	1,15	2,5	125
04232-14-253184A3	acier inoxydable	rouge traffic RAL 3020	5/16-18	25	11	33	24,2	16,3	27,9	100	110	1,5	5	170

Levier à serrage rapide avec poignée en plastique et filetage

Référence	Type de filetage	Matière de composant	Couleur du corps de base	D	D1	D2	B	B1	H	H1	A	A1	L	Course S	Force de serrage F (kN)	Force manuelle FH (N)
04232-14-15211A1X20	filetage	acier	noir	10-32	16	9	22	16	14	23,2	71,5	79,6	20	1,15	2,5	125
04232-14-15211A1X30	filetage	acier	noir	10-32	16	9	22	16	14	23,2	71,5	79,6	30	1,15	2,5	125
04232-14-15211A1X40	filetage	acier	noir	10-32	16	9	22	16	14	23,2	71,5	79,6	40	1,15	2,5	125
04232-14-15211A1X50	filetage	acier	noir	10-32	16	9	22	16	14	23,2	71,5	79,6	50	1,15	2,5	125
04232-14-15211A2X20	filetage	acier	noir	1/4-20	16	9	22	16	14	23,2	71,5	79,6	20	1,15	2,5	125
04232-14-15211A2X30	filetage	acier	noir	1/4-20	16	9	22	16	14	23,2	71,5	79,6	30	1,15	2,5	125
04232-14-15211A2X40	filetage	acier	noir	1/4-20	16	9	22	16	14	23,2	71,5	79,6	40	1,15	2,5	125
04232-14-15211A2X50	filetage	acier	noir	1/4-20	16	9	22	16	14	23,2	71,5	79,6	50	1,15	2,5	125
04232-14-25211A3X25	filetage	acier	noir	5/16-18	25	11	33	24,2	16,3	27,9	100	110	25	1,5	5	170
04232-14-25211A3X30	filetage	acier	noir	5/16-18	25	11	33	24,2	16,3	27,9	100	110	30	1,5	5	170
04232-14-25211A3X40	filetage	acier	noir	5/16-18	25	11	33	24,2	16,3	27,9	100	110	40	1,5	5	170
04232-14-25211A3X50	filetage	acier	noir	5/16-18	25	11	33	24,2	16,3	27,9	100	110	50	1,5	5	170
04232-14-25211A4X25	filetage	acier	noir	3/8-16	25	11	33	24,2	16,3	27,9	100	110	25	1,5	5	170
04232-14-25211A4X30	filetage	acier	noir	3/8-16	25	11	33	24,2	16,3	27,9	100	110	30	1,5	5	170
04232-14-25211A4X40	filetage	acier	noir	3/8-16	25	11	33	24,2	16,3	27,9	100	110	40	1,5	5	170
04232-14-25211A4X50	filetage	acier	noir	3/8-16	25	11	33	24,2	16,3	27,9	100	110	50	1,5	5	170
04232-14-15311A1X20	filetage	acier inoxydable	noir	10-32	16	9	22	16	14	23,2	71,5	79,6	20	1,15	2,5	125
04232-14-15311A1X30	filetage	acier inoxydable	noir	10-32	16	9	22	16	14	23,2	71,5	79,6	30	1,15	2,5	125
04232-14-15311A1X40	filetage	acier inoxydable	noir	10-32	16	9	22	16	14	23,2	71,5	79,6	40	1,15	2,5	125
04232-14-15311A1X50	filetage	acier inoxydable	noir	10-32	16	9	22	16	14	23,2	71,5	79,6	50	1,15	2,5	125
04232-14-15311A2X20	filetage	acier inoxydable	noir	1/4-20	16	9	22	16	14	23,2	71,5	79,6	20	1,15	2,5	125
04232-14-15311A2X30	filetage	acier inoxydable	noir	1/4-20	16	9	22	16	14	23,2	71,5	79,6	30	1,15	2,5	125
04232-14-15311A2X40	filetage	acier inoxydable	noir	1/4-20	16	9	22	16	14	23,2	71,5	79,6	40	1,15	2,5	125
04232-14-15311A2X50	filetage	acier inoxydable	noir	1/4-20	16	9	22	16	14	23,2	71,5	79,6	50	1,15	2,5	125
04232-14-25311A3X25	filetage	acier inoxydable	noir	5/16-18	25	11	33	24,2	16,3	27,9	100	110	25	1,5	5	170
04232-14-25311A3X30	filetage	acier inoxydable	noir	5/16-18	25	11	33	24,2	16,3	27,9	100	110	30	1,5	5	170
04232-14-25311A3X40	filetage	acier inoxydable	noir	5/16-18	25	11	33	24,2	16,3	27,9	100	110	40	1,5	5	170
04232-14-25311A3X50	filetage	acier inoxydable	noir	5/16-18	25	11	33	24,2	16,3	27,9	100	110	50	1,5	5	170
04232-14-25311A4X25	filetage	acier inoxydable	noir	3/8-16	25	11	33	24,2	16,3	27,9	100	110	25	1,5	5	170
04232-14-25311A4X30	filetage	acier inoxydable	noir	3/8-16	25	11	33	24,2	16,3	27,9	100	110	30	1,5	5	170
04232-14-25311A4X40	filetage	acier inoxydable	noir	3/8-16	25	11	33	24,2	16,3	27,9	100	110	40	1,5	5	170
04232-14-25311A4X50	filetage	acier inoxydable	noir	3/8-16	25	11	33	24,2	16,3	27,9	100	110	50	1,5	5	170
04232-14-152184A1X20	filetage	acier	rouge traffic RAL 3020	10-32	16	9	22	16	14	23,2	71,5	79,6	20	1,15	2,5	125
04232-14-152184A1X30	filetage	acier	rouge traffic RAL 3020	10-32	16	9	22	16	14	23,2	71,5	79,6	30	1,15	2,5	125
04232-14-152184A1X40	filetage	acier	rouge traffic RAL 3020	10-32	16	9	22	16	14	23,2	71,5	79,6	40	1,15	2,5	125
04232-14-152184A1X50	filetage	acier	rouge traffic RAL 3020	10-32	16	9	22	16	14	23,2	71,5	79,6	50	1,15	2,5	125
04232-14-152184A2X20	filetage	acier	rouge traffic RAL 3020	1/4-20	16	9	22	16	14	23,2	71,5	79,6	20	1,15	2,5	125
04232-14-152184A2X30	filetage	acier	rouge traffic RAL 3020	1/4-20	16	9	22	16	14	23,2	71,5	79,6	30	1,15	2,5	125
04232-14-152184A2X40	filetage	acier	rouge traffic RAL 3020	1/4-20	16	9	22	16	14	23,2	71,5	79,6	40	1,15	2,5	125
04232-14-152184A2X50	filetage	acier	rouge traffic RAL 3020	1/4-20	16	9	22	16	14	23,2	71,5	79,6	50	1,15	2,5	125
04232-14-252184A3X25	filetage	acier	rouge traffic RAL 3020	5/16-18	25	11	33	24,2	16,3	27,9	100	110	25	1,5	5	170
04232-14-252184A3X30	filetage	acier	rouge traffic RAL 3020	5/16-18	25	11	33	24,2	16,3	27,9	100	110	30	1,5	5	170
04232-14-252184A3X40	filetage	acier	rouge traffic RAL 3020	5/16-18	25	11	33	24,2	16,3	27,9	100	110	40	1,5	5	170
04232-14-252184A3X50	filetage	acier	rouge traffic RAL 3020	5/16-18	25	11	33	24,2	16,3	27,9	100	110	50	1,5	5	170
04232-14-252184A4X25	filetage	acier	rouge traffic RAL 3020	3/8-16	25	11	33	24,2	16,3	27,9	100	110	25	1,5	5	170

Aperçu des articles

Référence	Type de filetage	Matière de composant	Couleur du corps de base	D	D1	D2	B	B1	H	H1	A	A1	L	Course S	Force de serrage F (kN)	Force manuelle FH (N)
04232-14-252184A4X30	filetage	acier	rouge traffic RAL 3020	3/8-16	25	11	33	24,2	16,3	27,9	100	110	30	1,5	5	170
04232-14-252184A4X40	filetage	acier	rouge traffic RAL 3020	3/8-16	25	11	33	24,2	16,3	27,9	100	110	40	1,5	5	170
04232-14-252184A4X50	filetage	acier	rouge traffic RAL 3020	3/8-16	25	11	33	24,2	16,3	27,9	100	110	50	1,5	5	170
04232-14-153184A1X20	filetage	acier inoxydable	rouge traffic RAL 3020	10-32	16	9	22	16	14	23,2	71,5	79,6	20	1,15	2,5	125
04232-14-153184A1X30	filetage	acier inoxydable	rouge traffic RAL 3020	10-32	16	9	22	16	14	23,2	71,5	79,6	30	1,15	2,5	125
04232-14-153184A1X40	filetage	acier inoxydable	rouge traffic RAL 3020	10-32	16	9	22	16	14	23,2	71,5	79,6	40	1,15	2,5	125
04232-14-153184A1X50	filetage	acier inoxydable	rouge traffic RAL 3020	10-32	16	9	22	16	14	23,2	71,5	79,6	50	1,15	2,5	125
04232-14-153184A2X20	filetage	acier inoxydable	rouge traffic RAL 3020	1/4-20	16	9	22	16	14	23,2	71,5	79,6	20	1,15	2,5	125
04232-14-153184A2X30	filetage	acier inoxydable	rouge traffic RAL 3020	1/4-20	16	9	22	16	14	23,2	71,5	79,6	30	1,15	2,5	125
04232-14-153184A2X40	filetage	acier inoxydable	rouge traffic RAL 3020	1/4-20	16	9	22	16	14	23,2	71,5	79,6	40	1,15	2,5	125
04232-14-153184A2X50	filetage	acier inoxydable	rouge traffic RAL 3020	1/4-20	16	9	22	16	14	23,2	71,5	79,6	50	1,15	2,5	125
04232-14-253184A3X25	filetage	acier inoxydable	rouge traffic RAL 3020	5/16-18	25	11	33	24,2	16,3	27,9	100	110	25	1,5	5	170
04232-14-253184A3X30	filetage	acier inoxydable	rouge traffic RAL 3020	5/16-18	25	11	33	24,2	16,3	27,9	100	110	30	1,5	5	170
04232-14-253184A3X40	filetage	acier inoxydable	rouge traffic RAL 3020	5/16-18	25	11	33	24,2	16,3	27,9	100	110	40	1,5	5	170
04232-14-253184A3X50	filetage	acier inoxydable	rouge traffic RAL 3020	5/16-18	25	11	33	24,2	16,3	27,9	100	110	50	1,5	5	170
04232-14-253184A4X25	filetage	acier inoxydable	rouge traffic RAL 3020	3/8-16	25	11	33	24,2	16,3	27,9	100	110	25	1,5	5	170
04232-14-253184A4X30	filetage	acier inoxydable	rouge traffic RAL 3020	3/8-16	25	11	33	24,2	16,3	27,9	100	110	30	1,5	5	170
04232-14-253184A4X40	filetage	acier inoxydable	rouge traffic RAL 3020	3/8-16	25	11	33	24,2	16,3	27,9	100	110	40	1,5	5	170
04232-14-253184A4X50	filetage	acier inoxydable	rouge traffic RAL 3020	3/8-16	25	11	33	24,2	16,3	27,9	100	110	50	1,5	5	170