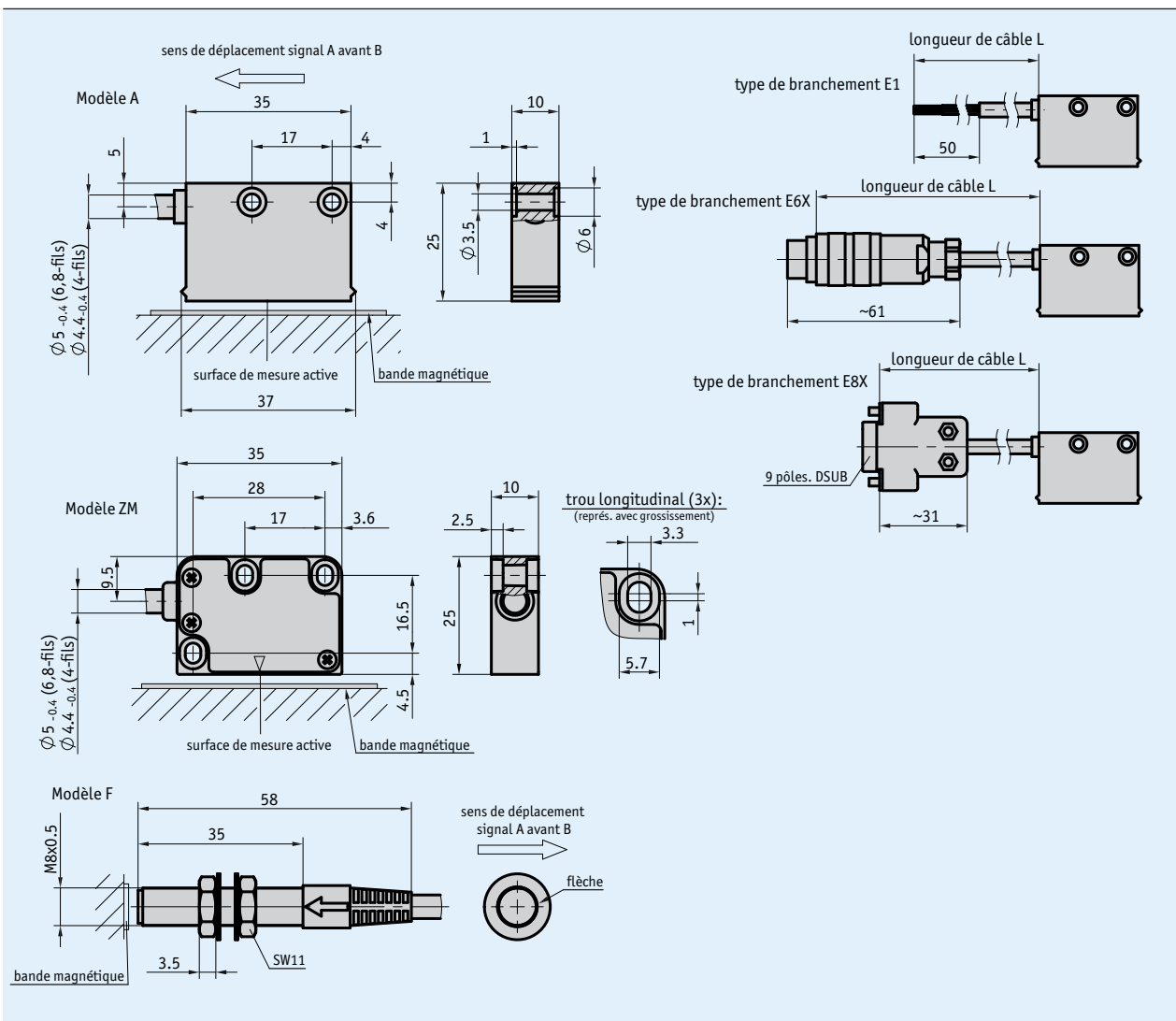
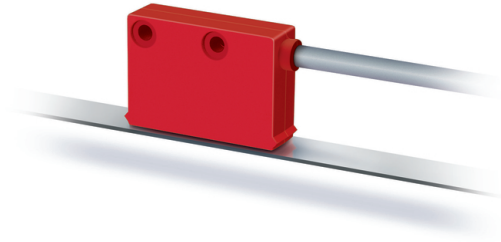


Profil

- Résolution max. 0.018° avec MR320 ou MBR320 (250 pôles)
- Reproductibilité ±1 incrément
- Fonctionne avec anneau magnétique MR320, anneau de bande magnétique MBR320
- Distance de lecture ≤2 mm
- 5 000 impulsions/tour max. avec MR320 ou MBR320 (250 pôles)



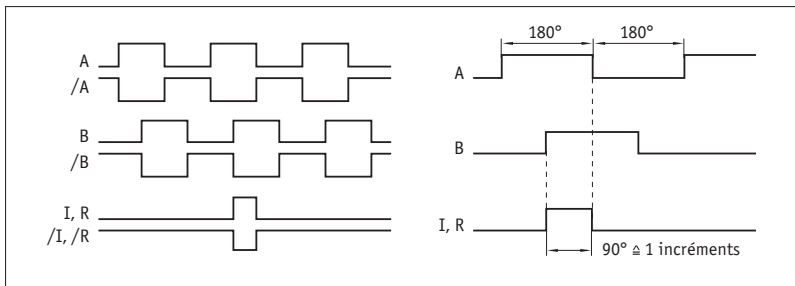
Données mécaniques

Caractéristique	Caractéristiques techniques	Complément
Boîtier	plastique rouge	modèle A
	acier	modèle F
	zinc moulé sous pression	modèle ZM
Entrefer capteur/anneau	0.1 ... 2 mm	signal de référence 0, I
	0.1 ... 1 mm	signal de référence R
Gaine de câble	PUR, compatible avec chaîne entr.	4 fils \varnothing 4.4-0.4 mm ; 5, 6, 8 fils \varnothing 5-0.4 mm

Données électriques

Caractéristique	Caractéristiques techniques	Complément
Tension de service	24 V CC \pm 20 %	protégé contre l'inversion de polarité
	5 V CC \pm 5 %	non protégé contre l'inversion de polarité
Consommation de courant	<20 mA	pour 24 V DC, non chargé
	<75 mA	chargé
Circuit de sortie	PP, LD (RS422), TTL	PP uniquement à 24 V
Signaux de sortie	A, A/, B, B/, I, I/, R, R/	signal en quadrature
Niveau de signal de sortie high	>UB - 2.5 V	PP
	>2.5 V	LD
	>2.4 V	TTL
Niveau de signal de sortie low	<0.8 V	PP
	<0.5 V	LD
	<0.4 V	TTL
Jitter	<15 %	distance de lecture 0.5 mm
Larg. Impuls. Signal réf.	1 incrément(s)	
Demande temps réel	transmission de signaux proportionnelle à la vitesse	
Type de branchement	extrémité de câble ouverte	
	connecteur	7/8 pôles
	D-Sub	9 pôles

■ Image de signal



L'état logique des signaux A et B n'est pas défini en rapport au signal index 1 ou signal de référence R. Il peut être différent de la représentation du signal.

Données de système

Caractéristique	Caractéristiques techniques	Complément
Facteur de cadrage	1, 4, 5, 8, 10, 16, 20, 64	
Précision du système	\pm 0.1°	pour $T_U = 20$ °C
Reproductibilité	\pm 1 incrément(s)	
Plage de mesure	∞	
Vitesse de la circonférence	\leq 25 m/s	vitesse de référencement \leq 3.2 m/s

Conditions ambiantes

Caractéristique	Caractéristiques techniques	Complément
Température ambiante	-10 ... 70 °C	
Température de stockage	-30 ... 80 °C	
Humidité relative	100 %	formation de rosée autorisée
CEM (Compatibilité électromagnétique)	EN 61000-6-2 EN 61000-6-4	résistance aux interférences / nuisances perturbation / émission
Type de protection	IP67	EN 60529
Résistance aux chocs	500 m/s ² , 11 ms	EN 60068-2-27
Résistance aux vibrations	100 m/s ² , 5 ... 150 Hz	EN 60068-2-6

Affectation des broches

■ Non inversé sans signal de référence

Signal	E1	E6X	E8X
A	rouge	3	3
B	orange	4	4
+UB	marron	2	2
GND	noir	1	1
nc		5, 6, 7	5, 6, 7, 8, 9

■ Inversé sans signal de référence

Signal	E1	E6X	E8X
A	rouge	1	1
B	orange	2	2
+UB	marron	4	4
GND	noir	5	5
A/	jaune	6	6
B/	vert	7	7
nc		3	3, 8, 9

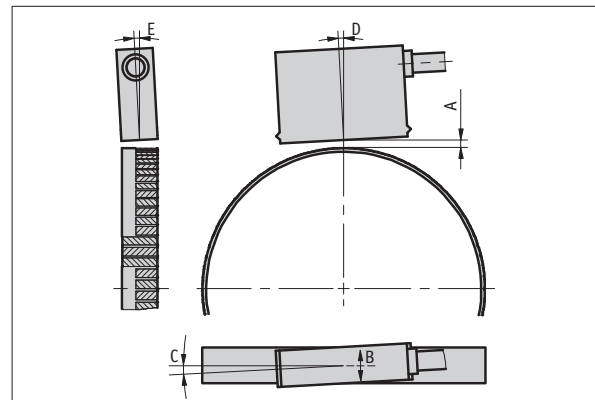
■ Inversé avec signal de référence

Signal	E1	E6X	E8X
A	rouge		
B	orange	2	2
I	bleu	3	3
+UB	marron	4	4
GND	noir	5	5
A/	jaune	6	6
B/	vert	7	7
I/	violet	8	8
nc			9

Instruction de montage

Pour les systèmes avec points de référence sur l'anneau magnétique, veuillez faire attention à la bonne orientation du capteur et de l'anneau (voir illustration).

Signal de référence	O, I	R
A, distance de lecture capteur / bande	≤2 mm	≤1.0 mm
B, décalage latéral	±2 mm	±0.5 mm
C, défaut d'alignement	±3°	±3°
D, inclinaison longitudinale	±1°	±1°
E, inclinaison latérale	±3°	±3°



(représentation symbolique de capteur)

Commande

■ Indication relative à la commande

Un ou plusieurs des composants suivants sont nécessaires :

Anneau magnétique MR320

www.siko-global.com

Anneau de bande magnétique MBR320

www.siko-global.com

Anneau magnétique MRI01

www.siko-global.com

■ Tableau de commande

Caractéristique	Références	Spécification	Complément	
Tension de service	4	A 24 V DC ±20 %	protégé contre l'inversion de polarité	
	5			5 V DC ±5 %
Modèle	A	B rectangulaire	non avec la tension de service 4 et le circuit de sortie LD uniquement pour le signal de sortie NI, le signal de référence 0 et le facteur de cadrage 8	
	ZM			boîtier métallique sans LED d'état
	F			rond
Type de branchement	E1	C extrémité ouverte du câble		
	E6X			connecteur rond sans connecteur correspondant
	E8X			D-SUB 9 pôles sans connecteur correspondant
				rallonges de câble sur demande
Longueur de câble L	...	D 1.0 ... 20 m, par pas de 1 m		
				autres sur demande
Circuit de sortie	PP	E Push pull	uniquement tension de service 4	
	LD			Line-Driver
	TTL			
Signal de sortie	NI	F non inversé	uniquement pour les modèles A ou ZM et les signaux de référence I ou R	
	I			inversé
Signal de référence	0	G sans	uniquement pour les modèles A ou ZM, signal d'index tous les 3.2 mm	
	I			index périodique
	R			référence fixe
Facteur de cadrage	...	H 1, 4, 5, 8, 10, 16, 20, 64		
				autres sur demande

■ Clé de commande

MSK320 rotatif - - - - - - - -

Étendue de la livraison: Kit de fixation, Instructions de montage, MSK320 rotatif