

# TRAPPES COUPE-FEU PLAFOND

## 1 plaque 18 mm ou 2 plaques 12,5 mm

### 30 MINUTES



- Cadre en barres-profilés aluminium rattachées par des connections « Tox »
- Joint intumescent étanche gaz, fumée et flamme en cas d'incendie
- Retenues de sécurité
- Loqueteaux cachés
- Pose rapide et facile
- Ouverture poussez-lâchez
- Plaques de plâtre GKF vissée

1 PLAQUE DE 18 mm

ou

2 PLAQUES DE 12,5 mm

Les trappes coupe-feu plafond 30 minutes sont conçues pour être installées dans des faux-plafonds de protection contre le feu autonome. Une des exigences étant la « charge combustible uniquement du côté pièce » et la classe de résistance au feu étant EI 30.

Elles offrent une protection efficace contre la progression du feu de la pièce dans la zone du faux-plafond. Le châssis intégré en aluminium est équipé d'un coupe-feu. Le couvercle de la trappe d'inspection est garni d'une plaque coupe-feu DF et protégé contre l'entrée de fumée par un joint périphérique polyvalent. Le couvercle est sécurisé de part et d'autre par des bras d'accrochage de sécurité automatiques. Les bras d'accrochage de sécurité garantissent l'interception du couvercle de la trappe à chaque fois que celle-ci est ouverte. Le couvercle est facile à retirer et à replacer.

### PARTICULARITÉ D'APPLICATION

- A monter au plafond (ne pas marcher dessus).
- Dimensions sur mesure à la demande dans la limite de la dimension maximale autorisée par le PV.

### CERTIFICATION

- PV FEU CSTB N° RS-20-054 + EXT 20.168 (18 mm).
- PV FEU CSTB N° RS-20-054 + EXT 20.168 (2 x 12,5 mm).

### MONTAGE ET FIXATION

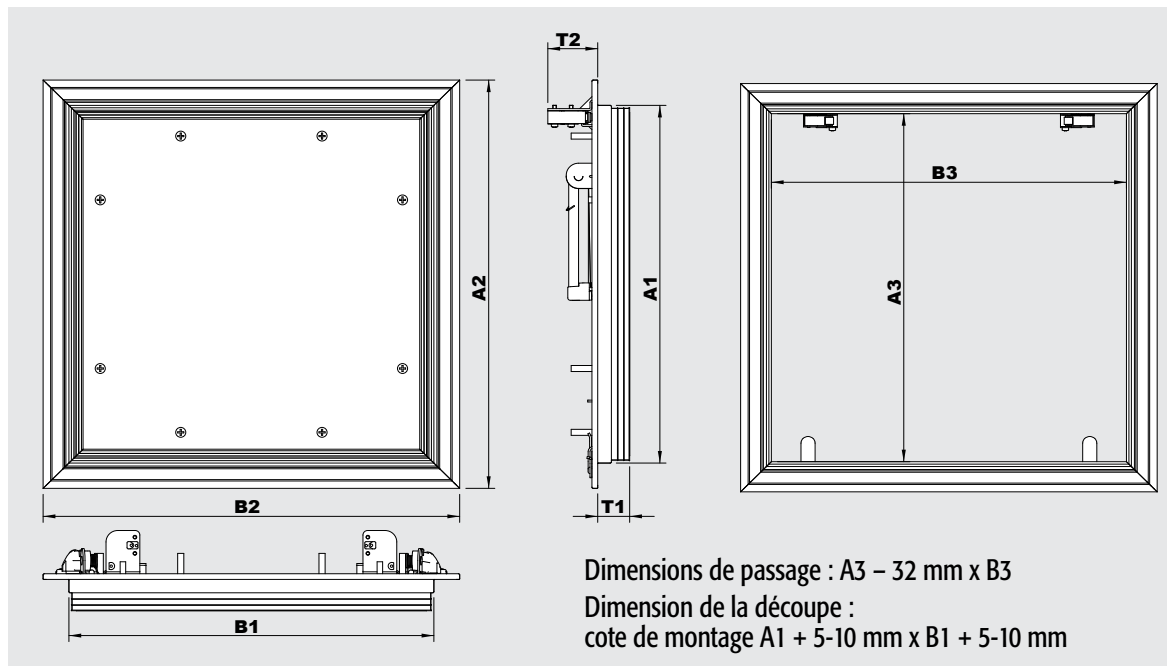
Montage facile du châssis intégré dans le vide de passage (environ 5-10 mm plus grand que les dimensions d'installation) du plafond.

Visser à travers le plafond en plaques de plâtre et le cadre en aluminium avec des vis pour cloison sèche intégrées. Mettre les capuchons de protection. Enduire le tout et accrocher le couvercle.



Testé sur la résistance au feu à partir du dessous (côté pièce)  
**NF EN 1634-1 : +A1 : 2018**

## MONTAGE ET FIXATION



## TAILLES ET RÉFÉRENCES

### PLAQUE DE 18 mm Certificat EI 30

DIMENSIONS EN MM A x B (V)	COTES MONTAGE A1 x B1	COTES HORS TOUS A2 x B2	LARGEUR INTERNE A3 x B3	PROFONDEUR		RÉFÉRENCE
				T1	T2	
<b>300 x 300</b>	297 x 297	339 x 339	289 x 289	19	41	A09497
<b>400 x 400*</b>	397 x 397	439 x 439	389 x 389	19	41	A09498
<b>500 x 500</b>	497 x 497	539 x 539	489 x 489	19	41	A09499
<b>600 x 600</b>	597 x 597	639 x 639	589 x 589	19	41	A09500

Dimensions indiquées en mm, (V) = côté fermeture

\* Trappes en stock.

Références non stockées - 3/4 semaines de délai de livraison.

### 2 PLAQUES DE 12,5 mm Certificat EI 30

DIMENSIONS EN MM A x B (V)	COTES MONTAGE A1 x B1	COTES HORS TOUS A2 x B2	LARGEUR INTERNE A3 x B3	PROFONDEUR		RÉFÉRENCE
				T1	T2	
<b>200 x 200</b>	197 x 197	239 x 239	189 x 189	26	41	A09492
<b>300 x 300</b>	297 x 297	339 x 339	289 x 289	26	41	A09493
<b>400 x 400</b>	397 x 397	439 x 439	389 x 389	26	41	A09494
<b>500 x 500</b>	497 x 497	539 x 539	489 x 489	26	41	A09495
<b>600 x 600</b>	597 x 597	639 x 639	589 x 589	26	41	A09496
<b>600 x 800</b>	597 x 797	639 x 839	589 x 789	26	41	A09506
<b>600 x 1200</b>	597 x 1197	639 x 1239	589 x 1189	26	41	A09507

Dimensions indiquées en mm, (V) = côté fermeture

Références non stockées - 3/4 semaines de délai de livraison.

**Il est nécessaire de faire valider l'ensemble des PV par votre bureau de contrôle avant toute commande**

