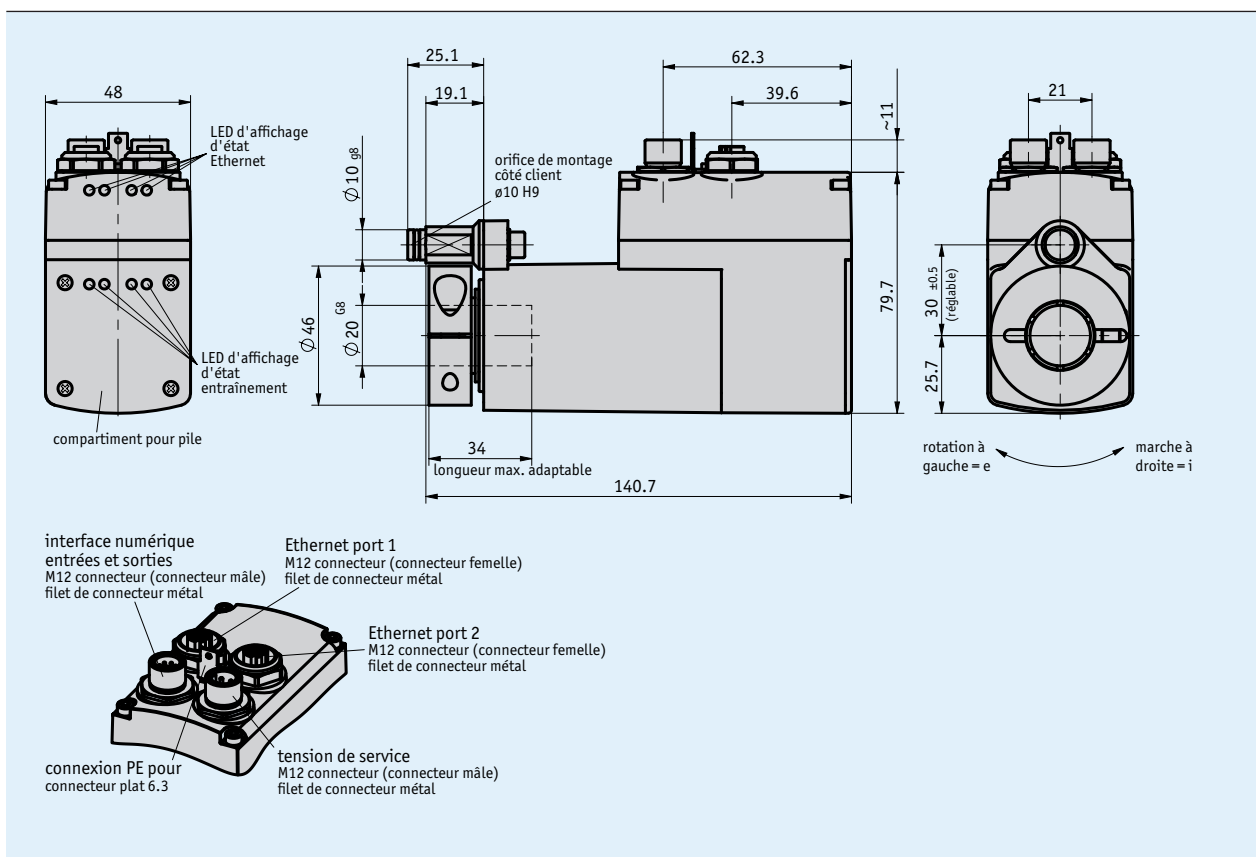


Profil

- Dimensions compactes ; puissance volumique élevée
- Peu de temps nécessaire pour le montage et la mise en service
- Grande flexibilité, type de protection élevé
- Arbre creux acier inox Ø 20 mm, robuste boîtier
- Moteur EC sans balais, longue durée de vie
- Codeur absolu robuste, détection magnétique
- Électroniques de puissance et de commande intégrées
- Bus de terrain Ethernet industriel intégré
- Régulateur de positionnement intégré
- Connectique M12



Données mécaniques

Caractéristique	Caractéristiques techniques	Complément
Arbre	acier spécial inoxydable	
Boîtier	plastique renforcé fibres de verre / zinc moulé sous pression	
Bague de serrage/pointeau anti-couple	acier spécial inoxydable	
Pointeau anti-couple	acier spécial inoxydable	
Couple/régime nominal	7 Nm à 30 min ⁻¹ ±10 % 13 Nm à 15 min ⁻¹ ±10 %	i = 188 i = 368 (couple initial de démarrage temporaire autor. 14 Nm)
Mode de fonctionnement	mode intermittent S3 : temps de fonctionnement 25 %, 10 min.	EN 60034-1

Données électriques

Caractéristique	Caractéristiques techniques	Complément
Tension de service	24 V CC ±10 %	protégé contre l'inversion de polarité, étage final
	24 V CC ±10 %	protégé contre l'inversion de polarité, commande
Consommation de courant	2.2 A ±10 %	au couple/régime nominal (étage final)
	<150 mA	courant d'enclenchement >150 mA (commande)
Puissance absorbée	≤58 W	étage final
	≤3.6 W	commande
Pile	CR2477N, 3 V lithium, 950 mAh	
Durée de vie de batterie	~5 an(s)	selon les conditions ambiantes
Entrées numériques	17 ... 30 V CC	typique 10 mA
Affichage d'état	8 LED	
Touches	2 touches internes, commutateur DIP interne	
Sorties de commutation	24 V CC ±10 %	≤40 mA
Connecteur bus	EIP-EtherNet/IP	
	EPN-PROFINET	
	ECT-EtherCAT	
	EPL-POWERLINK	
Type de branchement	2 connecteurs M12 (codage A)	4 pôles, 1 broches ; 8 pôles, 1 broche
	2 connecteurs M12 (codage D)	4 pôles, 2 douilles
	mise à la terre via connecteur plat 6.3 mm	

Données de système

Caractéristique	Caractéristiques techniques	Complément
Résolution	720 Incréments/tour arbre	
Reproductibilité	±1 incrément(s)	
Plage de déplacement	±697 tour(s)	i = 188
	±356 tour(s)	i = 368

Conditions ambiantes

Caractéristique	Caractéristiques techniques	Complément
Température ambiante	0 ... 45 °C	
Température de stockage	-20 ... 60 °C	
Humidité relative		formation de rosée non admise
CEM (Compatibilité électromagnétique)	EN 61800-3, second environnement	résistance aux interférences / nuisances
	EN 61800-3, C2	perturbation / émission
Type de protection	IP54, IP65	EN 60529, uniquement avec connecteur correspondant
Résistance aux chocs	500 m/s ² , 11 ms	EN 60068-2-27
Résistance aux vibrations	<100 m/s ² , 5 ... 150 Hz	EN 60068-2-6

Affectation des broches

■ EtherCAT, EtherNet/IP, POWERLINK, PROFINET

Signal	PIN
Tx+	1
Rx+	2
Tx-	3
Rx-	4

■ Tension de service (étage final / commande)

Signal	PIN
+UB (étage final)	1
+UB (commande)	2
GND (étage final)*	3
GND (commande)*	4

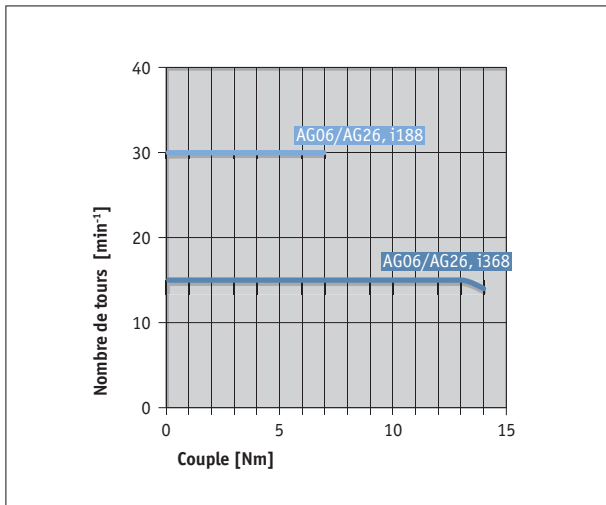
* relié intérieurement avec SGND

■ Entrées / sorties numériques

Signal	PIN
Entrée 1	1
Entrée 2	2
Entrée 3	3
Entrée 4	4
Sortie 1	5
RXD	6
TXD	7
SGND*	8

* relié intérieurement avec GND de la tension de service

Courbe de puissance



Commande

Tableau de commande

Caractéristique	Références	Spécification	Complément
Rapport	188	i = 188	
	368	i = 368	
Type de protection	IP54	IP54	
	IP65	IP65	
Interface/protocole	ECT	EtherCAT	
	EIP	EtherNet/IP	
	EPL	POWERLINK	
	EPN	PROFINET	

Clé de commande

AG26 Bus de terrain/IE - A - 50W - B - KR/20 - B - ABM - C - SW

Étendue de la livraison: AG26 Bus de terrain/IE, Documentation sur CD, instructions de montage

Accessoires, voir:

Rallonge de câble KV04S2

Rallonge de câble KV08S2

Logiciel de programmation ProTool DL

Connecteur Correspondant

Connecteur correspondant, tension de service, 4 pôles, douille

Connecteur correspondant, tension de service, 4 pôles, douille angulaire

Connecteur correspondant, entrées/sorties numériques, 8 pôles, douille

Connecteur correspondant, entrées/sorties numériques, 8 pôles, douille angulaire

Connecteur correspondant, port 1 + port 2, 4 pôles, broche

Connecteur correspondant, port 1 + port 2, 4 pôles, broche angulaire

www.siko-global.com

www.siko-global.com

www.siko-global.com

www.siko-global.com

Clé de commande 83526

Clé de commande 83091

Clé de commande 83525

Clé de commande 87599

Clé de commande 87601

Clé de commande 87600