

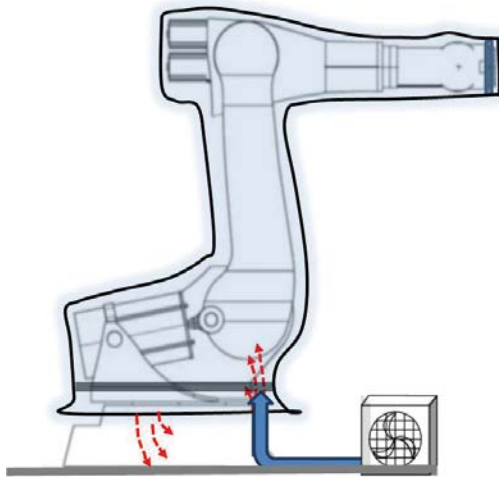


DIVERS

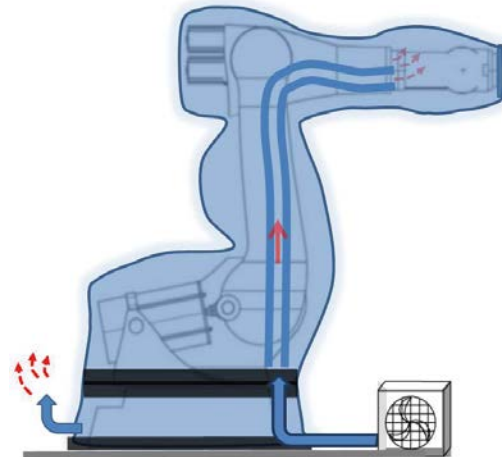
Solution de ventilation

SOLUTION

Ouverte ventilée



Fermée pressurisable



< 2 mbar

RÉGULATION TEMPÉRATURE

Oui

Oui

RÉGULATION PRESSION

Non

Limiter la pression maxi.

L'installation est dimensionnée pour chaque client (par calcul).

Anti-condensation



Management System
ISO 9001:2015



www.tuv.com
ID 1100017006

VENTILATION PRESSURISATION | Solution de ventilation

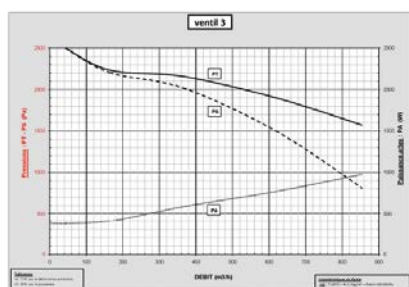
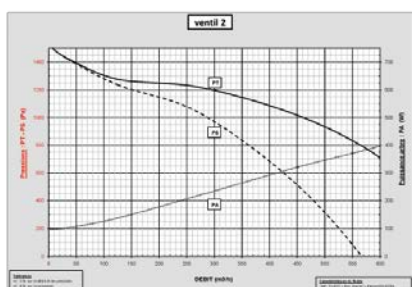
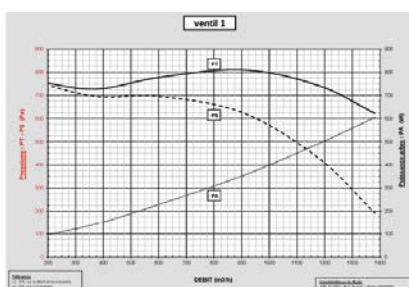
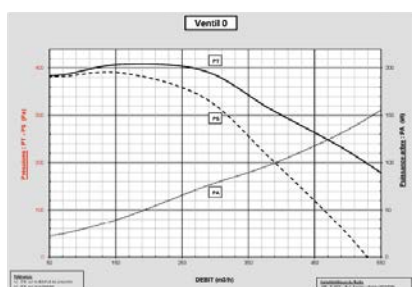
Le ventilateur fournit une circulation d'air permanente qui maintient le robot au sec.
Le volume d'air est renouvelé empêchant l'humidité de condenser à l'intérieur de la housse.



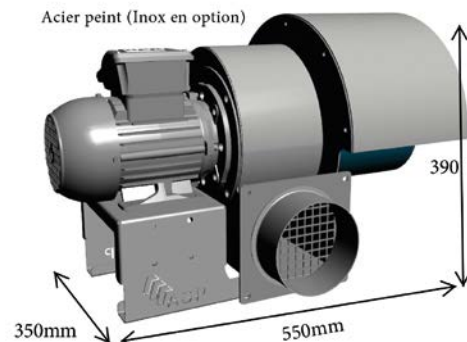
GROUPE DE VENTILATION | Développé pour les housses robots

4 versions

Q (m³/h)	PT (pression statique)	Ventil 0	Ventil 1	Ventil 2	Ventil 3
280	390	X			
900	800		X		
450	1 000			X	
620	1 900				X



Acier peint (Inox en option)

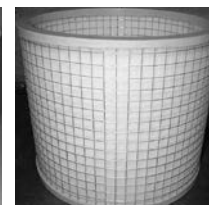


Moteur classe F, IP55, 50 Hz 230/400v triphasé

Avec filtre



Huile



poussière

Option

- 10/ Encrassement filtres
- 20/ Variateur fréquence + Capteur pression
- 30/ Variateur fréquence + Capteur de T°
- 40/ Encrassement filtre + Variateur fréquence + Capteur de pression
- 50/ Encrassement filtre + Variateur fréquence + Capteur de T°
- 60/ ATEX
- 70/ ATEX + Variateur fréquence + Capteur pression
- 80/ ATEX + Encrassement filtres + Var.fréquence + Capteur pression