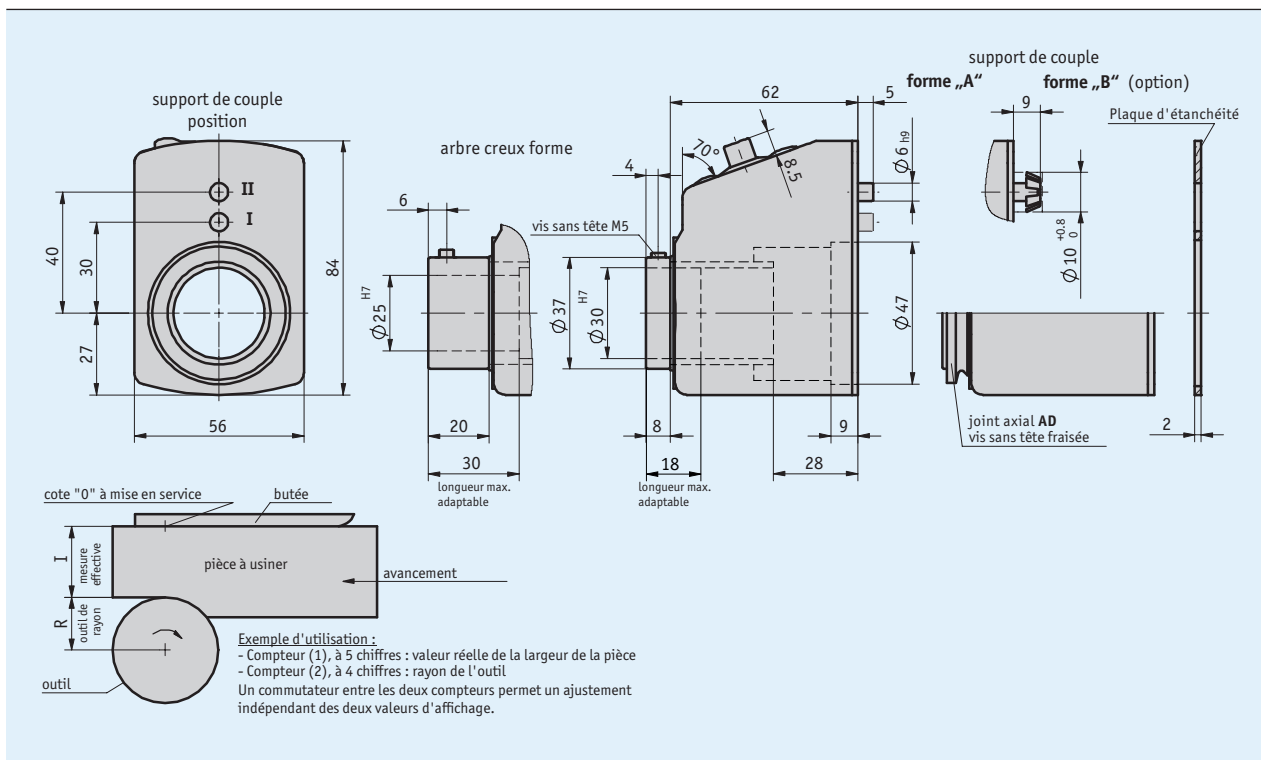


Profil

- Modèle à deux compteurs (4 ou 5 digits) et lecture détaillée
- Prévu pour utilisation sur fraiseuses à bois
- Arbre creux jusqu'à 30 mm Ø
- Affichage en mm ou inch



Données mécaniques

Caractéristique	Caractéristiques techniques	Complément
Boîtier	plastique, renforcé	
Plage de mesure	4et 5 décades, lecture détaillée	
Hauteur de chiffres	~7 mm	
Poids	0.1 kg	

■ Régime max.

Affichage (après le 1er tour)	Régime max. [tr/min]
00010	500 (1500)
00015	500 (1000)
00020	500 (750)
00025	500 (600)
00030	500
00040	375
00050	300
00060	250
00080	180
00100	150

Formule:

$$\text{régime max.} = \frac{15000}{\text{affichage après 1ère rotation}}$$



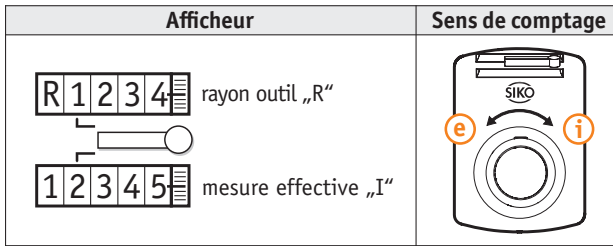
Nombre de tours >500 tr/min à faire fonctionner uniquement pour peu de temps.

Conditions ambiantes

Caractéristique	Caractéristiques techniques	Complément
Température ambiante	0 ... 80 °C	

Commande

■ Indication relative à la commande



Remarque : les mises en évidence oranges sont des caractéristiques relatives à la commande.

■ Tableau de commande

Caractéristique	Références	Spécification	Complément
Affichage après 1ère rotation	... A	7/874, 10, 15/747, 20, 25, 39/368, 40, 50, 80, 100 autres sur demande	/874 = nicht angezeigter rechnerischer Wert
Point décimal	0 1 2 3	B 0 = 0000 1 = 000.0 2 = 00.00 3 = 0.000	
Sens de comptage	i e	C valeurs croissantes dans le sens horaire valeurs croissant dans le sens anti-horaire	
Arbre creux/diamètre	... D ...	25, 30 RH20, RH25	douilles de réduction
Arbre creux/modèle	WK WL	E arbre creux court arbre creux long	
Pointeau anti-couple/position	I II	F position I position II	
Joint axial	OAD AD	G sans joint axial avec joint axial	

■ Clé de commande



Étendue de la livraison: DA10R/1

Accessoires, voir:
Douille de réduction RH

www.siko-global.com