

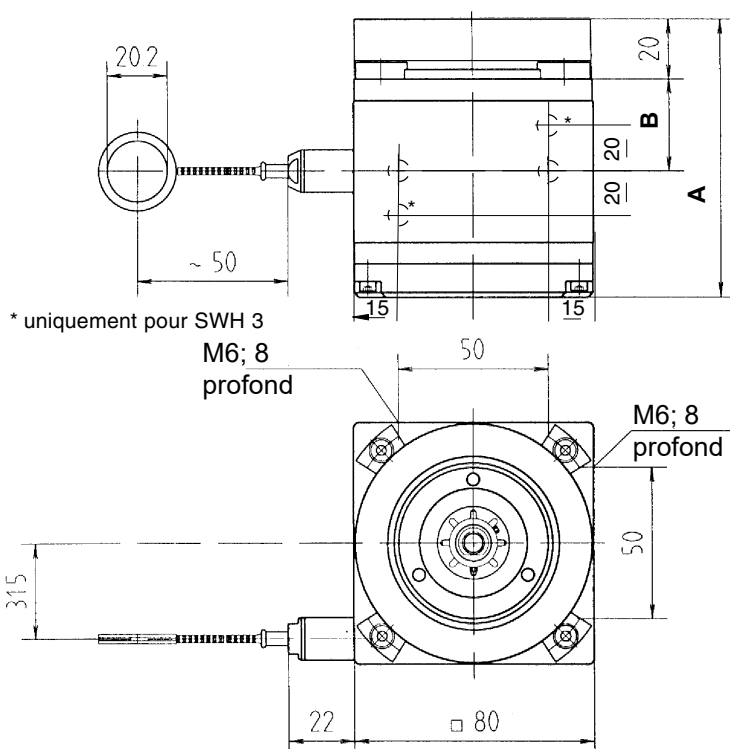
Caractéristiques techniques

- Plage de mesure 1, 2, 3 m
- Circonférence du tambour 200 mm
- Linéarité $\pm 0,05$ % de la position
- Vitesse de déplacement $\leq 8,0$ m/s
(donnée pour + 20°C)
- Accélération ≤ 40 m/s²
(donnée pour + 20°C)
- Force appliquée pour déplacement du câble
Début / Fin max. 15 N / max. 30 N
- Câble de mesure fils d'acier inox torsadés
(inox 1.4401) flexible (7x19 = 133 fils)
- Diamètre du câble 1,35 mm
- Durée de vie du ressort de rappel $\geq 10 \times 10^6$ cycles
- Boîtier du tambour aluminium anodisé
- Degré de protection IP65*
- Plage de température de fonctionnement et de stockage - 20°C à + 70°C
- 30°C (option)

* non valable pour l'entrée du câble

Dimensions en mm

Course	1 m	2 m	3 m
A	77 mm	92 mm	129 mm
B	23 mm	30,5 mm	38 mm

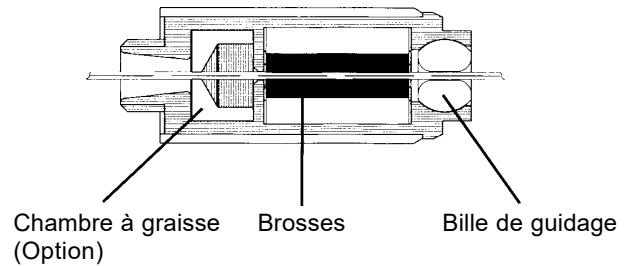


* uniquement pour SWH 3

M6; 8 profond

M6; 8 profond

Douille de sortie du câble



Numéro d'article

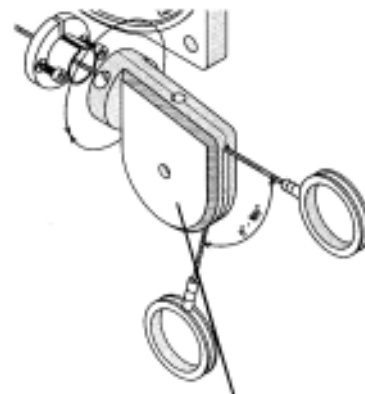
SWH 2 - B - FK - 01

- Exécution de base pour boîtier 58*
- Chambre à graisse (option)
- B = soufflet (option)
- U = poulie de guidage (option)
- Plage de mesure :
 - 1 = 1 m
 - 2 = 2 m
 - 3 = 3 m
- Modèle SWH

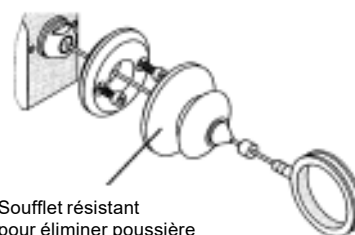
* Chaque variante a une référence et une documentation spécifique.

Accessoires :

- Poulie de renvoi d'angle SWF-U-04
- Rallonge de câble externe SWF-VX
- Soufflet de protection SWF-BALG
- Brosses externes SWF-BV pour les environnements très poussiéreux



Poulie de renvoi d'angle (option)
(montage ultérieur possible)



Soufflet résistant pour éliminer poussière et eau (option)