



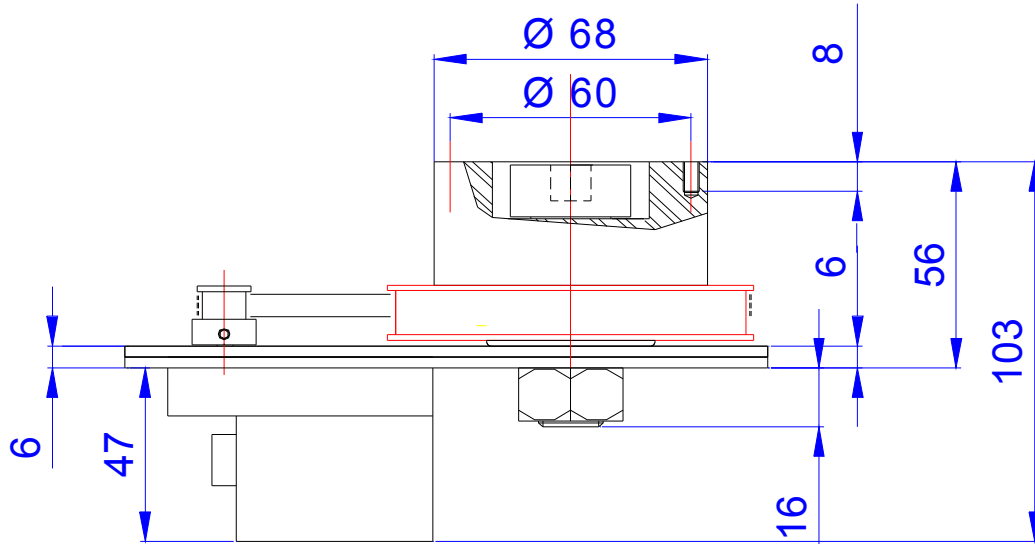
Axe Motorisé REF. B7V6MD  
Alimentation 230 Vac  
Double sens

FANTASTIC MOTORS®

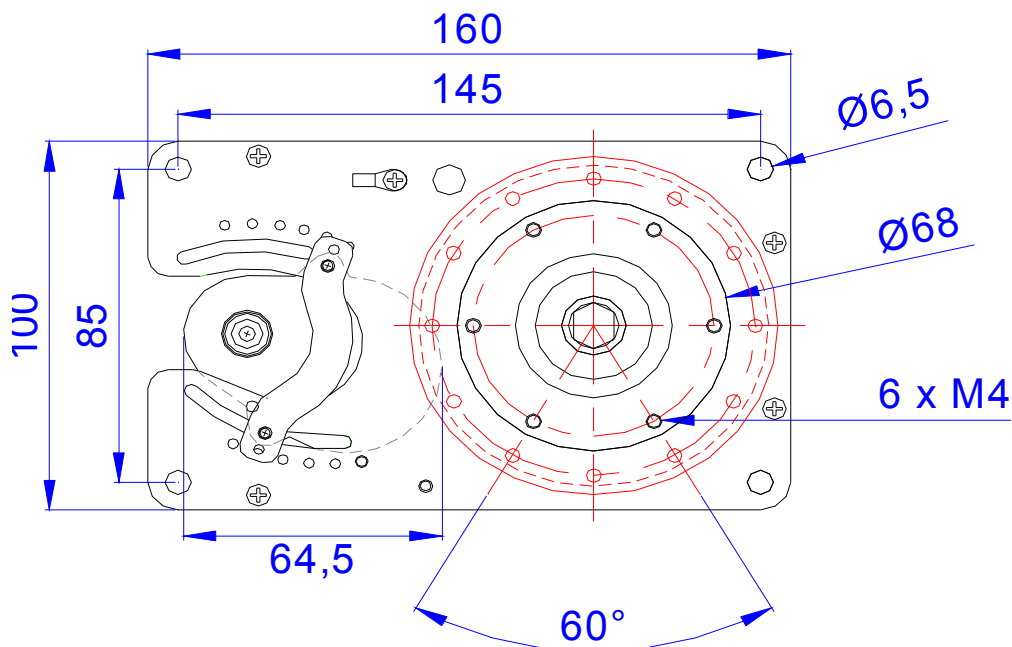
By **GIRAPUB**

INGENIERIE  
BUREAU D'ETUDE  
CONCEPTEUR  
FABRICANT

Tolérance moyenne générale :  $\pm 1$  mm



VUE DE DESSUS



10/02/2023

EURL au capital de 7 622.45 €. RC B 351 986 229 00026. Code APE 7112B . TVA intracommunautaire : FR15 351 986 229 .  
Réglements Banque Populaire des Alpes 16807 00145 04521100276 13  
Membre d'un centre de gestion agréé par l'administration fiscale,  
acceptant à ce titre, le règlement des sommes dues par chèque libellé à mon nom.  
[www.fantasticmotors.com](http://www.fantasticmotors.com) - [info@fantasticmotors.com](mailto:info@fantasticmotors.com)