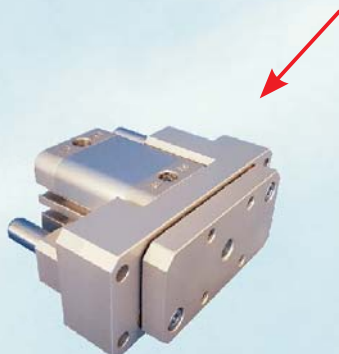
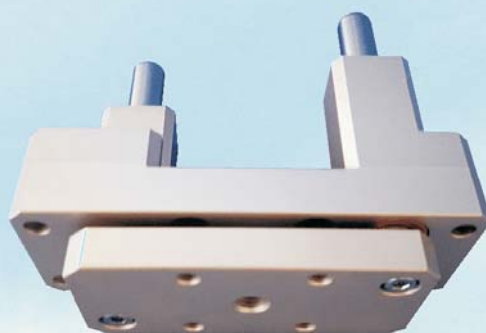




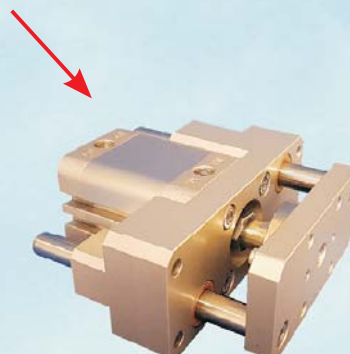
AVM
Automation

Unités de guidage compactes "Série E"
Compact linear guide units "E series"
Type 34*EC et 34*EF

pour vérins pneumatiques ISO 21287
/ for pneumatic cylinders ISO 21287



Type 34*EC



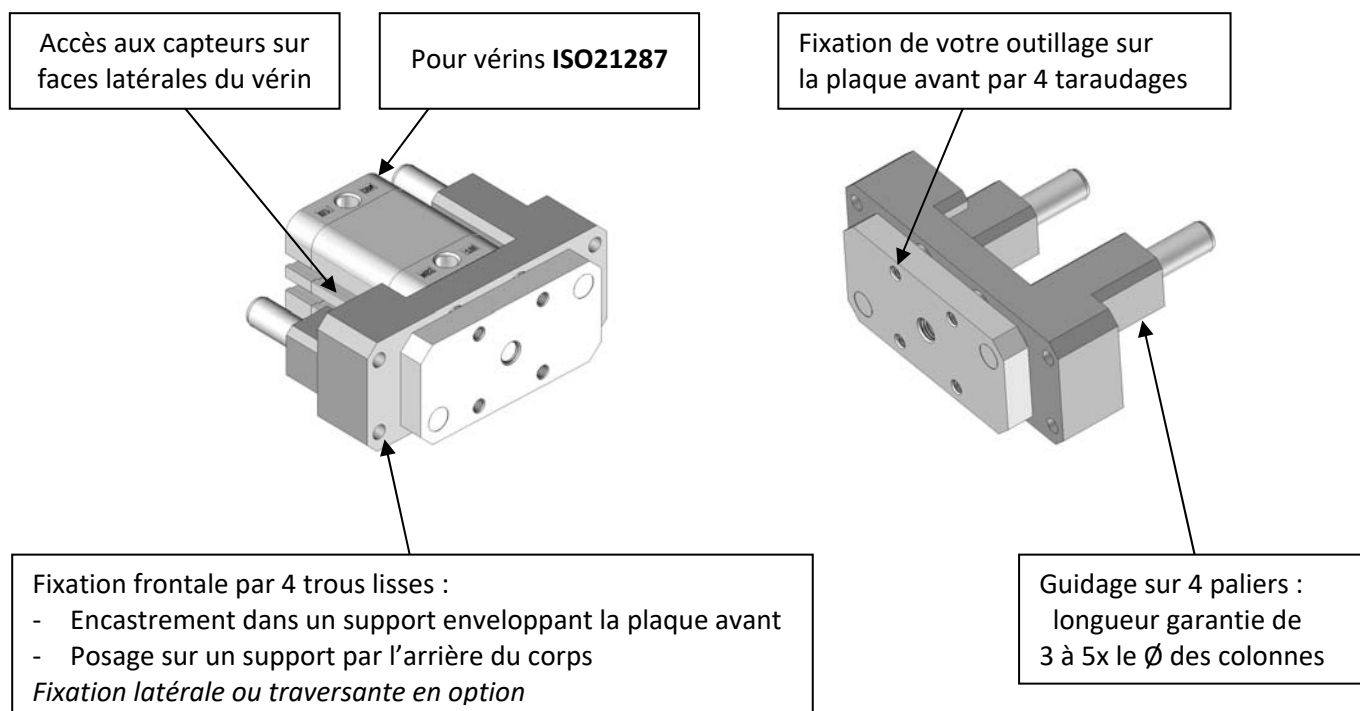
Type 34*EF

Catalogue G34EC_16

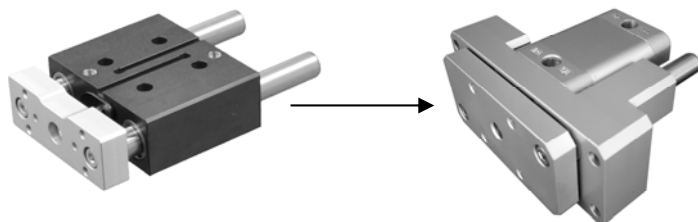
ZA F - 68190 RAEDERSHEIM

Tél: +33 (0)3.89.83.69.40
Fax: +33 (0)3.89.83.69.41
avm@avm-automation.fr
www.avm-automation.fr

Des unités de guidage compactes et économiques
 pour vérins pneumatiques ISO 21287 Ø25, 32, 40 et 50
/ Compact and economic linear guide units
 for pneumatic cylinders ISO 21287 Ø25, 32, 40 and 50



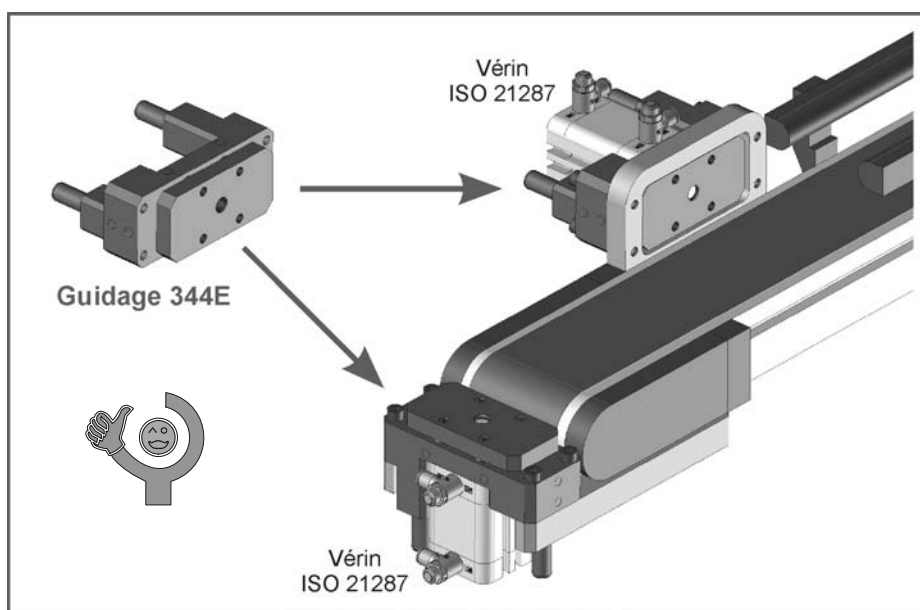
⇒ Idéal pour les applications de vérins guidés compacts tout en conservant un vérin ISO :



Le guidage des vérins ISO21287 n'étant qu'une anti-rotation



⇒ Applications dans la transitique (élévations, pousseurs, stoppeurs) le bridage, les préhenseurs ... :



Course <50 mm

pour vérins ISO21287 Ø25, 32, 40 et 50 avec tige mâle / for ISO21287 cylinders Ø25, 32, 40 and 50 with male rod

Stroke <50 mm

Descriptif :

- Série Ultra-compacte et Economique
 - Pour vérin ISO21287 tige mâle de course 50 mm maxi
 - Guidage précis sur 4 bagues bronze ou douilles à billes
 - Ø des colonnes identiques aux Séries Classique (H et U)
 - **Liaison rigide de la tige du vérin** sur la plaque avant
 - Livré avec 4 vis pour la fixation du vérin dans le corps (mais sans écrou de tige)
 - Sans entretien
 - Température d'utilisation : de 5 à 80°C
 - Matériaux :
 - . Corps et plaque avant : aluminium anodisé
 - . Visserie : acier zingué
 - . Colonnes : douilles à billes : acier trempé rectifié
 - bagues lisses : acier chromé
- Version anti-corrosion : colonnes, visserie en Inox (IAC)*
Taraudage à l'arrière des colonnes (TEC)
Fixation traversante (FT) ou Fixation latérale (FL) sur le corps

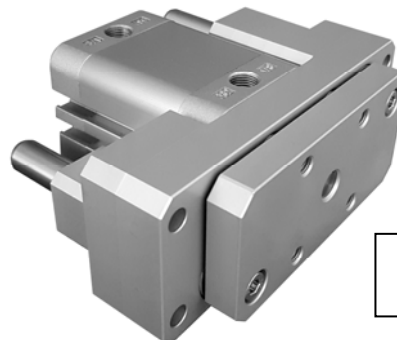
Description :

- Very compact and economic series
 - For ISO21287 cylinders male rod and **maxi stroke 50 mm**
 - Precise guide on 4 brass bearings or ball bearings
 - Rods Ø are the same as Classic Series (H and U)
 - **Rigid coupling** between cylinder rod and front plate
 - Delivered with 4 screws for fixing the cylinder in the body (but without rod nut)
 - Without maintenance
 - Working temperature: from 5 to 80°C
 - Materials:
 - . Housing and front plate: anodized aluminium
 - . Screws: zinc steel
 - . Rods : ball bearings : hardened steel
 - brass bearings : chromed steel
- Anti-corroding version : rods, screws in Stainless Steel (IAC)*
Tapping at the back of the guide rods (TEC)
Fixation through body (FT) or Lateral fixation (FL)

Taille / Size	3	4	5	6
Modèle / Model	343EC	344EC	345EC	346EC
Ø vérin / Cylinder Ø (mm)	Ø 25	Ø 32	Ø 40	Ø 50
Ø des colonnes de guidage / guide rods Ø (mm)	Ø 10	Ø 12	Ø 16	Ø 20
Masse course 0 / Weight stroke 0 (kg)	0,400	0,600	1,000	1,700
Masse par 100 mm / Weight for 100 mm (kg)	0,120	0,170	0,310	0,480
Masse en mouvement (C50) / Weight in motion (kg)	0,210	0,300	0,610	1,040

Diagrammes de charges /

Load diagrams : page G2-058



Vérin non-fourni / Cylinder not supplied

Référence / Order No. :



Taille / Size : Ø 25 : 3
 Ø 32 : 4
 Ø 40 : 5
 Ø 50 : 6

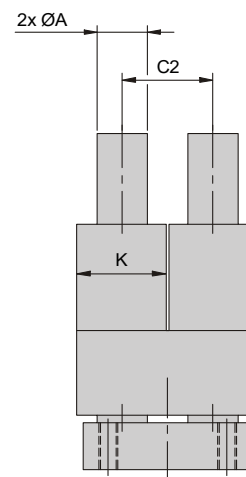
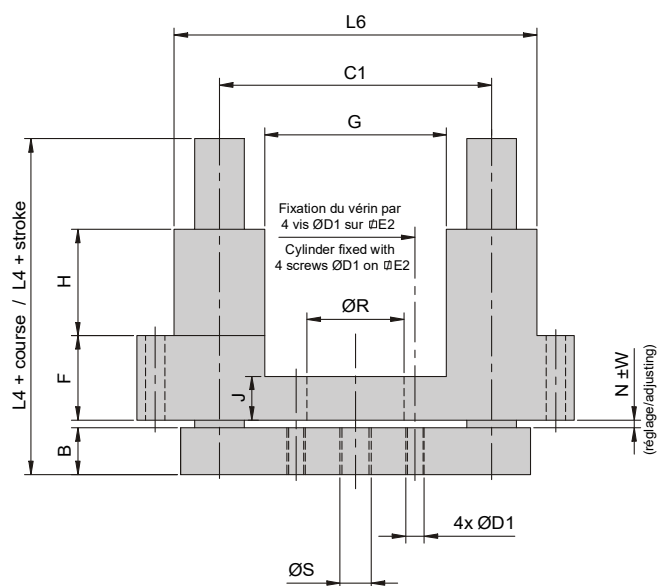
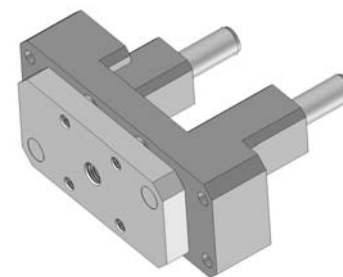
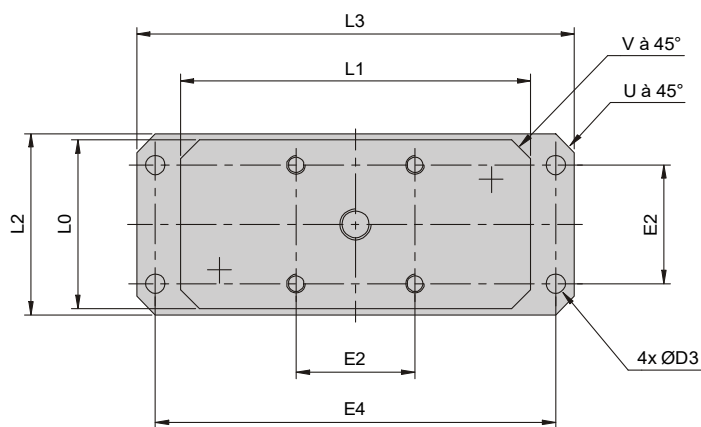
Course / Stroke : 15 mm : 1
 20 mm : 2
 25 mm : 3
 50 mm : 4

Course spéciale / Special stroke : .
 Ø25 : mini 10 mm / maxi 50 mm
 Ø32-40 : mini 12 mm / maxi 50 mm
 Ø50 : mini 15 mm / maxi 50 mm

0 : Bagues bronze sans racleur / Brass bearings without scraper
 1 : Bagues bronze avec racleurs / Brass bearings with scrapers
 2 : Douilles à billes avec racleurs / Ball bearings with scrapers

Options (page G2-057):

- Course spéciale / Special stroke / C...
 - Version anti-corrosion / Anti-corroding / AC
 - Taraudages arrière / Tapping back of rods / TEC
 - Fixation traversante / Fix. through body / FT
 - Fixation latérale / Lateral fixation / FL
- (indiquer après la Référence / state after the Order No.)



Modèle / Model	343EC	344EC	345EC	346EC
Ø vérin / cylinder Ø	Ø 25	Ø 32	Ø 40	Ø 50
	pour vérin ISO21287 avec tige male / for ISO21287 cylinder with male rod			
A	10	12	16	20
B	11	11	15	19
C1	62	74	87	104
C2	20	25	29	35
D1	M5	M6	M6	M8
D3	5,2	6,2	6,2	8,5
E2	26	32,5	38	46,5
E4	93	110	128	153
F	24	27	27	32
G	41,2	50,2	58,2	70
H	28,5	29,5	34	32
J	12	14	14	19
K	21	24	29	34
L0	38	45	55	68
L1	80	92	112	134
L2	41	49	58	69
L3	103	122	140	168
L4	68	73	82	90
L6	83	98	116	138
N	1,5	2	2	2
R	25	30	35	40
S	M8	M10x1,25	M10x1,25	M12x1,25
U	4	5	6	6
V	4	5	6	6
W	0,7	1	1	1

Course <100 mm

pour vérins ISO21287 Ø25, 32, 40 et 50 avec tige mâle / for ISO21287 cylinders Ø25, 32, 40 and 50 with male rod

Stroke <100 mm

Descriptif :

- Série Compacte et Compétitive
- Pour vérin ISO21287 avec tige mâle
- Guidage précis sur 4 bagues bronze, polymère ou à billes
- Ø des colonnes identiques aux Séries Classique (H et U)
- **Accouplement flottant** de la tige de vérin sur la plaque avant
- Livré avec 4 vis pour la fixation du vérin dans le corps (mais sans écrou de tige)
- Sans entretien
- Température d'utilisation : de 5 à 80°C
- Matériaux :
 - . Corps et plaque avant : aluminium anodisé
 - . Accouplement, visserie : acier zingué
 - . Colonnes : douilles à billes : acier trempé rectifié
 - bagues lisses : acier chromé

Version anti-corrosion : colonnes, accouplement, visserie Inox (AC)
 Taraudage à l'arrière des colonnes (TEC)
 Fixation traversante (FT) ou Fixation latérale (FL) sur le corps

Description :

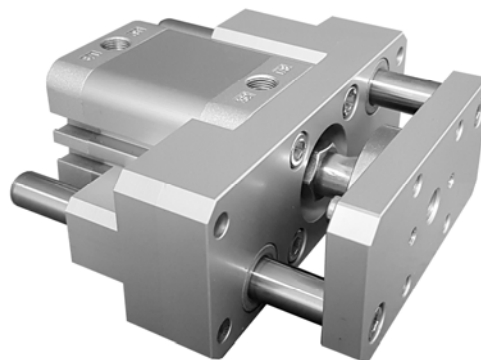
- Compact and competitive series
- For ISO21287 cylinders with male rod
- Precise guide on 4 brass, polymer or ball bearings
- Rods Ø are the same as Classic Series (H and U)
- **Floating coupling** between cylinder rod and front plate
- Delivered with 4 screws for fixing the cylinder in the body (but without rod nut)
- Without maintenance
- Working temperature: from 5 to 80°C
- Materials:
 - . Housing and front plate: anodized aluminium
 - . Coupling, screws: zinc steel
 - . Rods : ball bearings : hardened steel
 - plain bearings : chromed steel

Anti-corroding version : rods, coupling, screws in Stainless Steel (AC)
 Tapping at the back of the guide rods (TEC)
 Fixation through body (FT) or Lateral fixation (FL)

Taille / Size	3	4	5	6
Modèle / Model	343EF	344EF	345EF	346EF
Ø vérin / Cylinder Ø (mm)	Ø 25	Ø 32	Ø 40	Ø 50
Ø des colonnes de guidage / guide rods Ø (mm)	Ø 10	Ø 12	Ø 16	Ø 20
Masse course 0 / Weight stroke 0 (kg)	0,510	0,720	1,140	2,020
Masse par 100 mm / Weight for 100 mm (kg)	0,120	0,170	0,310	0,480
Masse en mouvement (C50) / Weight in motion (kg)	0,320	0,420	0,750	1,350

Diagrammes de charges /

Load diagrams : page G2-058



Vérin non-fourni / Cylinder not supplied

Référence / Order No. :



Taille / Size : Ø 25 : 3
 Ø 32 : 4
 Ø 40 : 5
 Ø 50 : 6

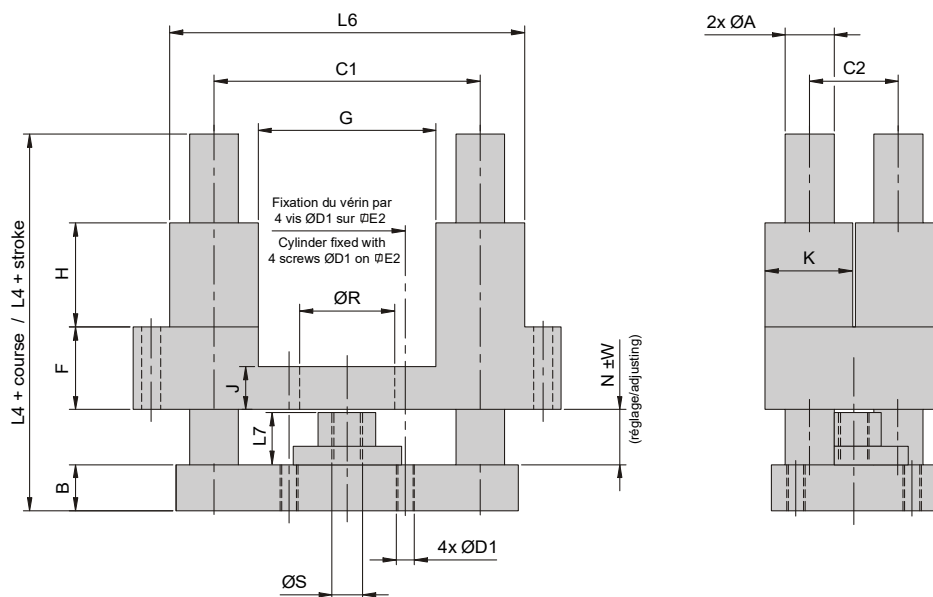
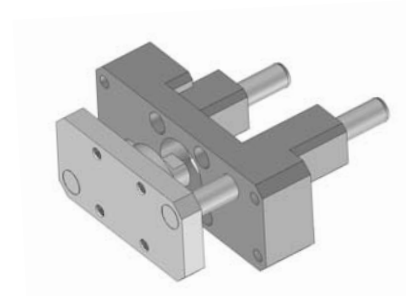
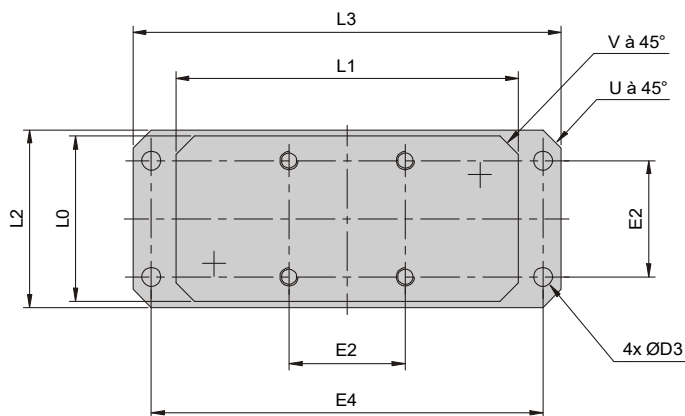
Course / Stroke : 25 mm : 3
 50 mm : 4
 80 mm : 5
 100 mm : 6

Course spéciale / Special stroke (maxi 200 mm) : .

- 0 : Bagues bronze sans racleur / Brass bearings without scraper
- 1 : Bagues bronze avec racleurs / Brass bearings with scrapers
- 2 : Douilles à billes avec racleurs / Ball bearings with scrapers
- 3 : Bagues polymères sans racleur / Polymer bearings without scraper

Options (page G2-057):

- Course spéciale / Special stroke / C...
 - Version anti-corrosion / Anti-corroding / AC
 - Taraudages arrière / Tapping back of rods / TEC
 - Fixation traversante / Fix. through body / FT
 - Fixation latérale / Lateral fixation / FL
- (indiquer après la Référence / state after the Order No.)



Modèle / Model	343EF	344EF	345EF	346EF
Ø vérin / cylinder Ø	Ø 25	Ø 32	Ø 40	Ø 50
	pour vérin ISO21287 avec tige male / for ISO21287 cylinder with male rod			
A	10	12	16	20
B	11	11	15	19
C1	62	74	87	104
C2	20	25	29	35
D1	M5	M6	M6	M8
D3	5,2	6,2	6,2	8,5
E2	26	32,5	38	46,5
E4	93	110	128	153
F	24	27	27	32
G	41,2	50,2	58,2	70
H	28,5	29,5	34	32
J	12	14	14	19
K	21	24	29	34
L0	38	45	55	68
L1	80	92	112	134
L2	41	49	58	69
L3	103	122	140	168
L4	89	94	103	116
L6	83	98	116	138
L7	22	22	22	28
N	22,5	23	23	28
R	25	30	35	40
S	M8	M10x1,25	M10x1,25	M12x1,25
U	4	5	6	6
V	4	5	6	6
W	0,7	1	1	1

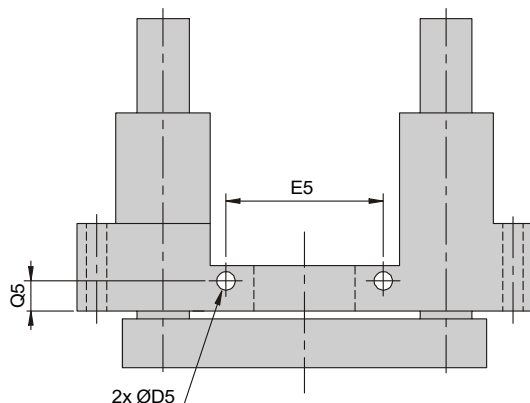
Options

Fixation traversante / Fixation through body (/ FT) :

2 trous lisses traversant le corps :

Cette option permet de fixer l'unité de guidage à plat sur le bâti par l'intermédiaire de 2 vis traversantes.

Attention : l'utilisation de vis Qualité 10.9 ou 12.9 est préconisée (vis non-fournies).



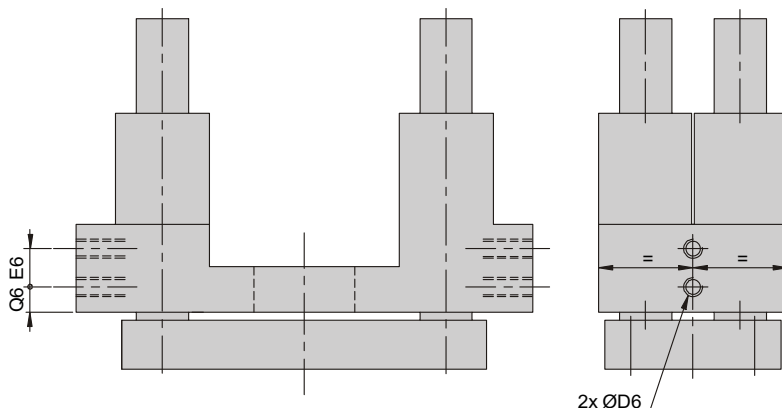
Modèle	ØD5	E5	Q5
343E	5,2	38	7,7
344E	6,2	46,8	9
345E	6,2	53,6	9
346E	8,2	65	12,5

Fixation latérale / Lateral fixation (/ FL) :

2 taraudages de chaque côté du corps :

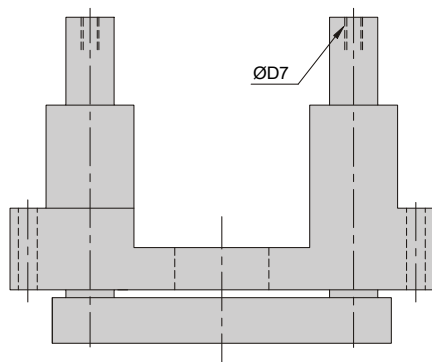
Cette option permet de fixer l'unité de guidage par les faces latérales.

Attention : - ne pas utiliser une seule face (fixer l'unité par les 2 faces impérativement)
- les 2 faces du bâti doivent être parallèles (// 0,05)



Modèle	ØD6	E6	Q6
343E	M5	12	6
344E	M6	14	6,5
345E	M6	14	6,5
346E	M8	16	8

Taraudage à l'arrière des 2 colonnes / Tapping at the back of 2 guide rods (/ TEC) :



Modèle	ØD7
343E	M5
344E	M6
345E	M6
346E	M8

Version Anti-corrosion / Anti-corroding (/ AC) :

Pour les environnements corrosifs : les colonnes, l'accouplement de tige et la visserie sont en Inox 304L.
Le corps et la plaque restent en aluminium anodisé.

Diagrammes de charges / Load diagrams

- Les unités de guidage pour vérins ISO 21287 sont limitées en masse embarquée par l'énergie admissible en fin de course par votre vérin (pensez à ajouter, à votre masse embarquée, la masse en mouvement du guidage)

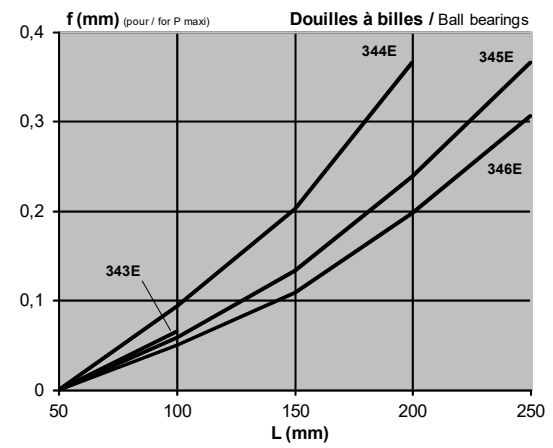
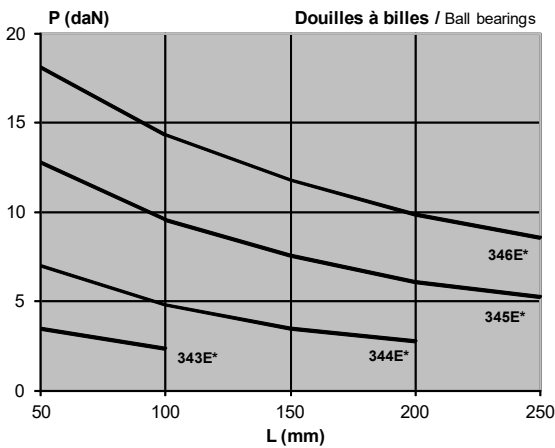
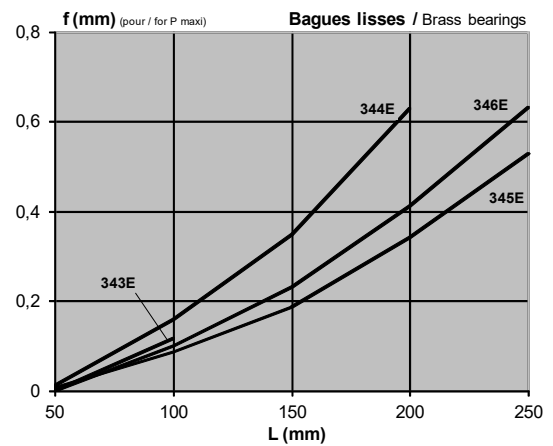
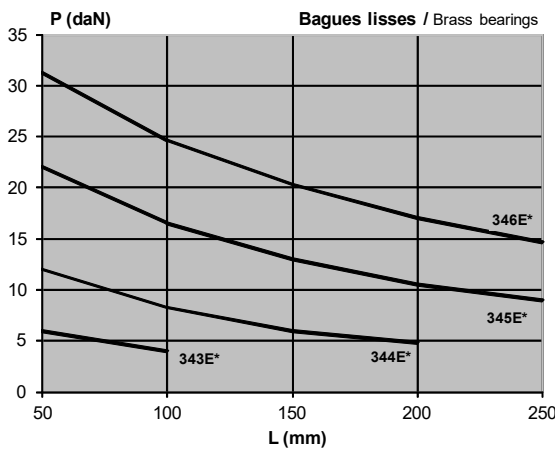
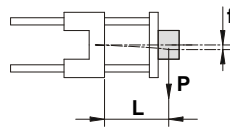
- Les Types 34*EC et 34*EF seront donc surtout employés comme pousseurs, stoppeurs ou pour le bridage ...

- En dynamique, pour les charges déportées et courses > 50 mm, préférer un guidage sur douilles à billes, sinon diviser la charge embarquée par 4.

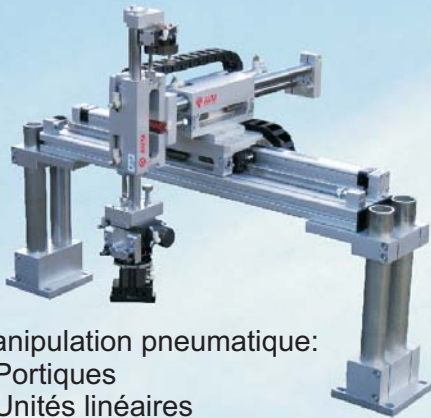
- Guide units for ISO 21287 cylinders are limited in carried payload by the admissible energy at the end of stroke of your cylinder (remember to add, to your carried payload, the moving mass of the guide)

- Type 34*EC and 34*EF will therefore be mostly used as pushers, stoppers or for clamping ...

- In dynamics, for off-centered loads and strokes > 50 mm, prefer a guide on ball bearings, otherwise divide the carried payload by 4.



Notre gamme de produits / Our products range



Manipulation pneumatique:

- Portiques
- Unités linéaires
- Modules rotatifs
- Pinces de préhension



Guidages pour vérins pneumatiques:

- Unités de guidage en H (Classique, Renforcée, Lourde)
- Unités de guidage en U (Classique, Légère, Compacte)
- Unités linéaires
- Chariots à billes
- Guidages en Inox
- Guidages modulaires (paliers, accouplements, colonnes)



Vérins guidés compacts



Tables manuelles:

- Tables simples
- Tables à vis trapézoïdales
- Tables d'élévation
- Tables à pas inversé
- Tables économiques
- Mini-tables

Guidages pour motorisation électrique:

- Tables à vis à billes ou vis trapézoïdale
- Unités de guidage pour vérins à vis
- Guidages en Inox pour actionneurs à tige
- Unités linéaires pour moteurs LinMot



Produits sur cahier des charges



**ZA - 16 rue du Rimbach
F - 68190 RAEDERSHEIM**

Tél : +33 (0)3.89.83.69.40
Fax: +33 (0)3.89.83.69.41
avm@avm-automation.fr
www.avm-automation.fr